

ИНВАРОД

РАЗРАБОТКА И ПОСТАВКА
ПРИБОРОВ КОНТРОЛЯ УРОВНЯ
И СИСТЕМ ЗАЩИТЫ И ОБОГРЕВА

2024

НОМЕНКЛАТУРНЫЙ
КАТАЛОГ ОБОРУДОВАНИЯ
**ТЕРМОЗАЩИТА
И ЭЛЕКТРООБОГРЕВ**

Содержание

Термошкафы стеклопластиковые ТЭКБОКС-П	5
Термошкафы металлические утепленные ТЭКБОКС-М	10
Козырьки металлические и стеклопластиковые ТЭК-ШЕЙД	12
Термочехлы для приборов КИП и приводов ТЭК-ТЕРМ.....	13
Теплоизоляционные термочехлы ТЭК-ИЗОЛ	15
Обогреватель взрывозащищенный ТЭК-СГС	17

ИНВАРД

Компания ООО «ИНВАРД» образована в 2010 г. и является разработчиком и производителем приборов контроля уровня и потока жидкостей и газов для нефтегазовой и нефтехимической промышленности, атомной и тепловой энергетике, пищевой промышленности, судостроения и других отраслях. Сегодня ООО «ИНВАРД» — это активно развивающееся предприятие, отвечающее самым высоким требованиям и международным стандартам качества.

Предприятие располагает всеми необходимыми производственными мощностями и собственным конструкторским бюро для выпуска контрольно-измерительного оборудования. На производственной площади более 12 000 м² расположены цеха компании. Цех механической обработки насчитывает более 100 единиц металлообрабатывающего оборудования: металлорежущего, кузнечнопрессового, электроэрозионного, лазерного, нанесения гальванических покрытий. Сборочный цех располагает сварочным, регулировочным, слесарно-сборочным участками, участком регулировки, монтажным

участком, в том числе двумя установками автоматизированного поверхностного монтажа. Контрольно-испытательный участок располагает оборудованием для проведения климатических, механических и гидравлических испытаний, проверки электрических параметров, проведения специальных видов испытаний (уровнемерная установка, установка для испытаний погружных приборов, калибраторы давления и температуры). Отличительной особенностью продукции является надежность, быстроедействие, применение в изделиях отечественных материалов и ПКИ, повышенная стойкость к ВВФ, возможность выпуска в погружном исполнении для работы при гидростатическом давлении до 63 МПа.

Поставляемые ООО «ИНВАРД» приборы имеют свидетельства об утверждении типа средств измерения, сертификаты взрывозащищенного оборудования, свидетельства о типовом одобрении Российского морского регистра судоходства, сертификаты таможенного союза.

Мы предложим оптимальные и качественные решения поставленных технических задач.



Термошкафы стеклопластиковые ТЭКБОКС-П

Назначение

Термошкафы обогреваемые и защитные ТЭК-БОКС-П (стеклопластиковые боксы) предназначены для размещения, защиты и обогрева самых различных видов и типов оборудования – датчиков давления, температуры, уровнемеров, приборов измерения расхода жидкостей и газов, вторичных преобразователей, аналитических систем и оборудования АСУТП. Термошкафы ТЭКБОКС-П – это не просто набор доступных для заказа корпусов и комплектующих, а готовое и продуманное решение любой поставленной задачи. При разработке термошкафов были приняты во внимание все актуальные требования и особенности эксплуатации оборудования на объектах нефтехимической и нефтегазовой отраслей.

Основные преимущества

- Низкий вес шкафов – экономичная доставка и возможность монтажа силами 1-2 человек без применения спец. техники и подъемного оборудования;
- Высокая прочность армированного стеклопластика – защита от механических повреждений шкафа и приборов, в том числе при низких отрицательных температурах;
- Коррозионная стойкость – стеклопластик инертен к углеводородам и большинству распространенных в нефтегазовой отрасли химических веществ;
- Отсутствие необходимости в первичной или повторной окраске – термошкафы могут быть изготовлены любого цвета, при этом производится не наружный окрас готового корпуса, а колеровка компонентов стеклопластика в процессе формования;
- Высокие теплоизоляционные свойства и герметичность – ввиду применения высококачественных составов вспененного полиуретана и уплотнителей достигаются высокие теплоизоляционные свойства.
- Срок службы не менее 15 лет.



Описание конструкции

Термошкаф стеклопластиковый утепленный ТЭК-БОКС-П представляет собой корпус, состоящий из наружной и внутренней стеклопластиковой оболочек, между которыми располагается теплоизолирующий материал – вспененный полиуретан. Помимо утепления он также выполняет функцию склеивания наружной и внутренней оболочек и повышает жесткость корпуса. Стеклопластиковые оболочки изготовлены методом контактного формования с применением ненасыщенных полиэфирных смол и армирующих материалов. Благодаря применению специального токопроводящего состава, поверхности стеклопластиковых оболочек полностью антистатичны. Крепление фурнитуры (замков и петель) осуществляется с помощью вытяжных заклепок.

Крепление монтажных элементов выполняется с помощью сквозных отверстий и болтовых соединений. Установка нагревательных элементов, терморегуляторов и клеммных коробок выполняется с помощью монтажных панелей или резьбовых заклепок, установленных во внутреннюю или внешнюю оболочку.

Основные технические характеристики

Зона установки	<ul style="list-style-type: none"> • невзрывоопасная • В1-а • В1-г
Климатическое исполнение	УХЛ 1
Температура эксплуатации	<ul style="list-style-type: none"> • стандартно -60...+90°C, • с дополнительной теплоизоляцией -70...+95°C
Степень пылевлагозащиты	IP65
Группа горючести	Г1 (не поддерживает горение)
Маркировка взрывозащиты	<ul style="list-style-type: none"> • Оборудование с системой электрообогрева в зависимости от исполнения: 1Ex IIC T6...T3 Gb X или Ex IIIC T6...T3 Db X • Оборудование с системой обогрева водой/паром: IIGb IIC T6...T3 X или IIGb IIB T6...T3 X • Оборудование без системы обогрева (защитный кожух): IIGb IIC или IIGb IIB
Антистатичность	Электрическое сопротивление менее 10^{-9} Ом
Толщина теплоизоляционного слоя	20...40мм (в зависимости от модели)
Толщина стенки оболочек	>2мм
Стойкость к углеводородам и УФ излучению	Да
Стандартный цвет	<ul style="list-style-type: none"> • RAL7001 - стандартно • любой цвет по таблице RAL – по специальному заказу
Гарантийный срок	<ul style="list-style-type: none"> • Стандартно 12 месяцев с даты ввода в эксплуатацию, но не более 24 месяцев с даты поставки. • Расширенная - в зависимости от условий договора

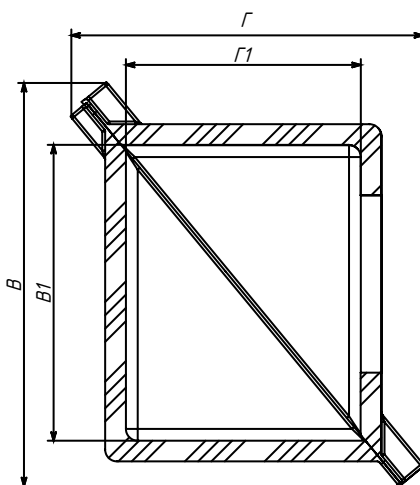
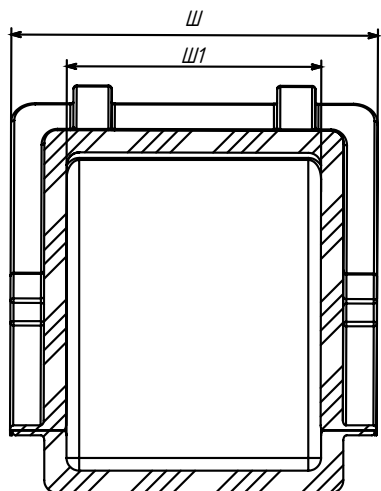


ТЭКБОКС-П-ДТ
термошкафы диагонального раскрытия
с поддоном



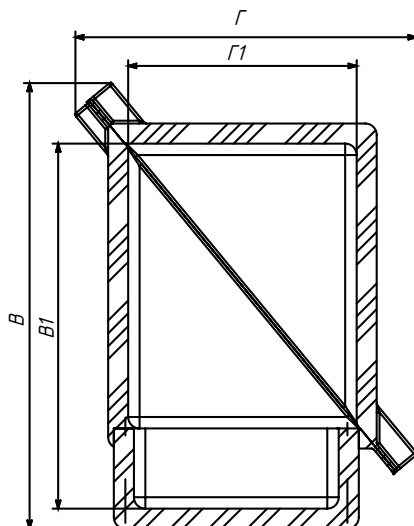
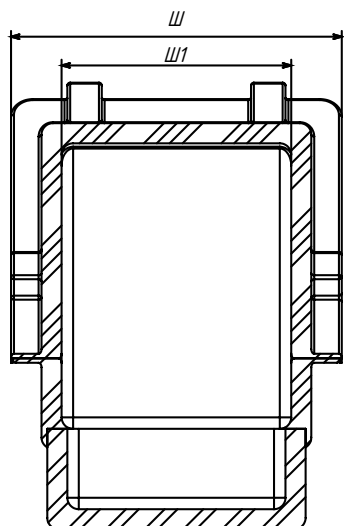
ТЭКБОКС-П-Д
термошкафы диагонального раскрытия

ТЭКБОКС-П-Д – термошкафы диагонального раскрытия

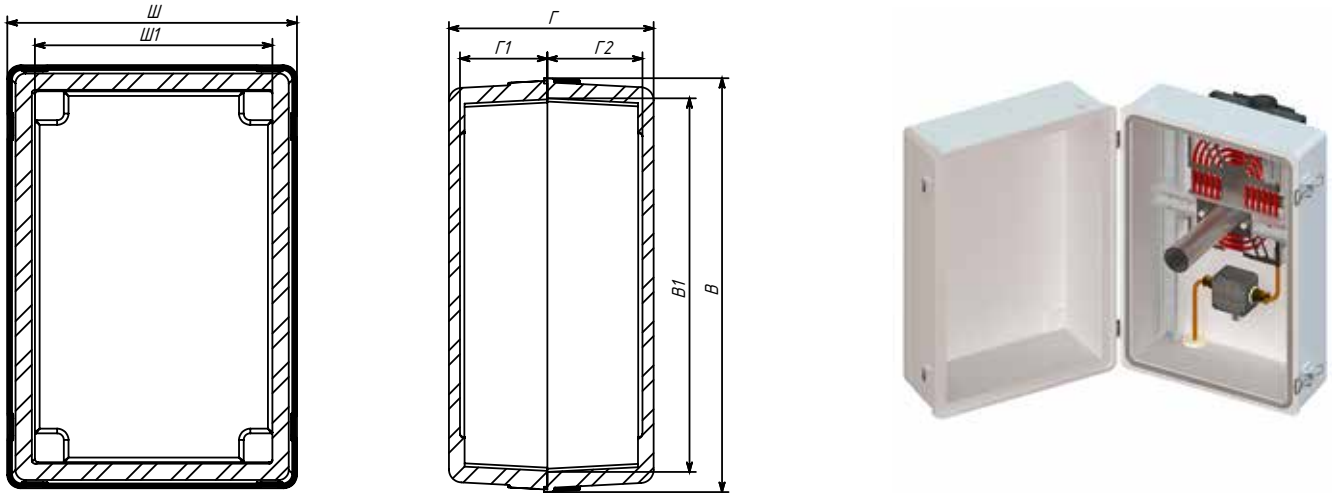


Модель	Габаритные размеры ШхГхВ, мм	Внутренние размеры ШхГхВ, мм	Полезный объем, л	Масса, кг	Мощность обогрева, Вт
ТЭКБОКС-П-Д-1	570x560x650	400x405x490	80	15	100
ТЭКБОКС-П-Д-3	655x680x680	480x530x530	130	19,5	150
ТЭКБОКС-П-Д-4	970x560x650	800x405x495	160	23	200

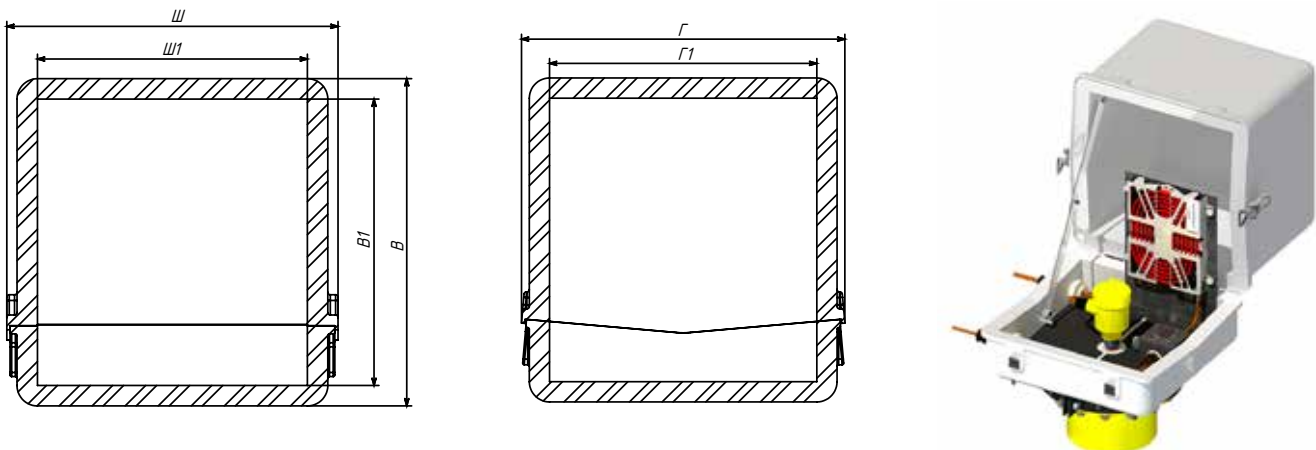
ТЭКБОКС-П-ДТ – термошкафы диагонального раскрытия с поддоном



Модель	Габаритные размеры ШхГхВ, мм	Внутренние размеры ШхГхВ, мм	Полезный объем, л	Масса, кг	Мощность обогрева, Вт
ТЭКБОКС-П-Д-2Т	570x650x750	400x490x620	110	19,5	150
ТЭКБОКС-П-Д-5Т	970x650x800	800x430x700	255	30	200

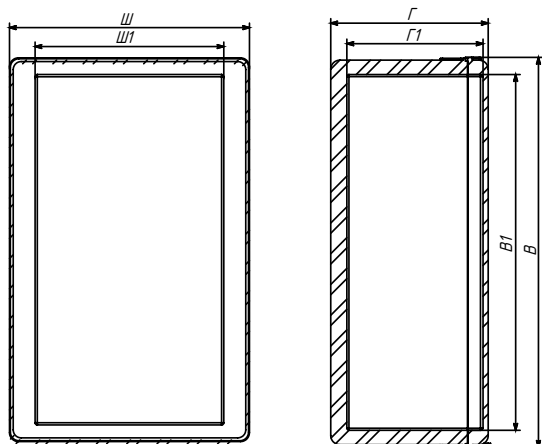
ТЭКБОКС-П-В – термошкафы с вертикальным разъемом


Модель	Габаритные размеры ШхГхВ, мм	Внутренние размеры ШхГхВ, мм	Полезный объем, л	Масса, кг	Мощность обогрева, Вт
ТЭКБОКС-П-В-1	220x310x400	185x280x362	20	4	50
ТЭКБОКС-П-В-2	440x320x640	380x270x580	65	9	75
ТЭКБОКС-П-В-3	440x420x640	380x390x580	100	10	100
ТЭКБОКС-П-В-4	1465x580x650	1400x500x600	400	32	300

ТЭКБОКС-П-ДТ – термошкафы диагонального раскрытия с поддоном


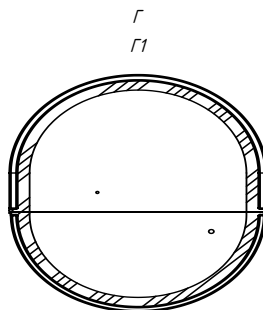
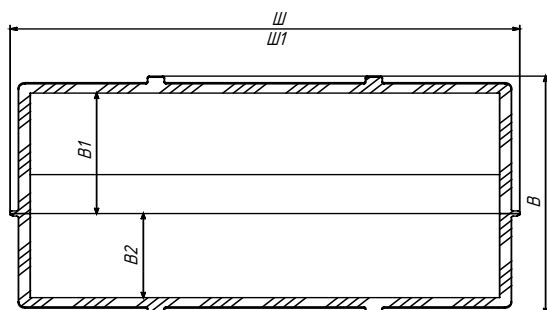
Модель	Габаритные размеры ШхГхВ, мм	Внутренние размеры ШхГхВ, мм	Полезный объем, л	Масса, кг	Мощность обогрева, Вт
ТЭКБОКС-П-Г-1	435x415x350	330x330x290	30	8	75
ТЭКБОКС-П-Г-2	435x415x505	330x330x440	45	10	75

ТЭКБОКС-П-С – термошкафы стандартного открытия



Модель	Габаритные размеры ШхГхВ, мм	Внутренние размеры ШхГхВ, мм	Полезный объем, л	Масса, кг	Мощность обогрева, Вт
ТЭКБОКС-П-С-1	470x295x500	370x220x410	30	9	75
ТЭКБОКС-П-С-2	530x350x850	420x270x780	85	16	100
ТЭКБОКС-П-С-3	890x480x1090	800x410x1000	320	35	300

ТЭКБОКС-П-ГТ – термошкафы с горизонтальным разъемом для монтажа на трубопровод



Модель	Габаритные размеры ШхГхВ, мм	Внутренние размеры ШхГхВ, мм	Полезный объем, л	Масса, кг	Мощность обогрева, Вт
ТЭКБОКС-П-ГТ-1	990x760x750	890x640x650	300	24	300
ТЭКБОКС-П-ГТ-2	1215x760x750	1090x640x650	350	28	300
ТЭКБОКС-П-ГТ-3	990x760x900	890x640x650	380	30	300-400
ТЭКБОКС-П-ГТ-4	990x760x1100	890x640x980	480	38,5	300-400
ТЭКБОКС-П-ГТ-5	1215x760x900	1090x640x810	500	35	300-400
ТЭКБОКС-П-ГТ-6	1215x760x1100	1090x640x980	580	50,5	300-400
ТЭКБОКС-П-ГТ-7	1520x760x900	1400x640x810	600	47,5	300-400
ТЭКБОКС-П-ГТ-8	1520x760x1100	1400x640x980	680	63	300-400

Термошкафы металлические утепленные ТЭКБОКС-М

Назначение

Металлические термошкафы и кожухи обогреваемые и защитные ТЭКБОКС-М предназначены для размещения, защиты и обогрева самых различных видов и типов оборудования – датчиков давления, температуры, уровнемеров, приборов измерения расхода жидкостей и газов, вторичных преобразователей, аналитических систем и оборудования АСУТП. Термошкафы ТЭКБОКС-М – это не просто набор доступных для заказа корпусов и комплектующих, а готовое и продуманное решение любой поставленной задачи. При разработке термошкафов были приняты во внимание все актуальные требования и особенности эксплуатации оборудования на объектах нефтехимической и нефтегазовой отраслей.

Основные преимущества

- Свободная конструкция, возможность изготовления нестандартных изделий при заказе от 1 шт.
- Высокая механическая прочность - защита от механических повреждений установленного оборудования приборов, в том числе при низких отрицательных температурах
- Коррозионная стойкость – металлические термошкафы изготавливаются из оцинкованной стали или нержавеющей стали
- Качественное ЛКП и подготовка к окраске – термошкафы могут быть окрашены как порошково-полимерными материалами, так и различными типами эмалей.
- Высокие теплоизоляционные свойства и герметичность – ввиду применения качественной теплоизоляции, герметичной конструкции корпуса и уплотнений



Описание конструкции

Термошкаф металлический утепленный ТЭКБОКС-М представляет собой сварной корпус, состоящий из наружной и внутренней металлических оболочек, между которыми располагается теплоизолирующий материал – минеральный или полимерный листовой утеплитель. Металлические оболочки изготовлены методом лазерной или плазменной резки, с последующей гибкой и сваркой. Крепление фурнитуры (замков и петель) осуществляется с помощью сварки или вытяжных (в том числе и резьбовых) заклепок. Установка оборудования клиента, нагревательных элементов, терморегуляторов и клеммных коробок выполняется с помощью монтажных панелей или резьбовых заклепок, а также сквозных отверстий болтовых соединений.

Основные технические характеристики

Зона установки	<ul style="list-style-type: none"> • невзрывоопасная • В1-а • В1-г
Климатическое исполнение	УХЛ 1
Температура эксплуатации	<ul style="list-style-type: none"> • -60...+70 • -70...+70 с увеличенной мощностью нагревателя или дополнительной теплоизоляцией вспененным каучуком с алюминизированным покрытием
Степень пылевлагозащиты	<ul style="list-style-type: none"> • IP65 - стандартно • IP66 - по специальному заказу
Группа горючести	Г1 (не поддерживает горение)
Маркировка взрывозащиты	<ul style="list-style-type: none"> • 1ExmbIICT3...T6 – с обогревателем Exm • 1ExdIICT3...T6 – с обогревателем Exd • 1ExeIICT3...T6 – с нагревательной секцией Exe
Толщина теплоизоляционного слоя	20...40мм (в зависимости от модели)
Стойкость к углеводородам и УФ излучению	Да
Стандартный цвет	<ul style="list-style-type: none"> • RAL7032 - стандартно • любой цвет по таблице RAL – по специальному заказу
Гарантийный срок	<ul style="list-style-type: none"> • 12...60 месяцев с даты поставки в зависимости от условий договора, но не более 12...36 месяцев с даты ввода в эксплуатацию • Расширенная - в зависимости от условий договора



Козырьки металлические и стеклопластиковые ТЭК-ШЕЙД

Назначение

Компанией «ИНВАРД» разрабатываются и выпускаются защитные козырьки ТЭК-ШЕЙД двух основных модификация: стеклопластиковые и металлические. Козырьки предназначены для укрытия и защиты оборудования КИП (датчиков давления, манометров, уровнемеров, расходомеров и их вторичных преобразователей), соединительных коробок и различных дисплеев от воздействия атмосферных осадков (дождя, снега), а также для механической защиты от возможных повреждений.

Козырьки «ТЭК-ШЕЙД» предназначены для применения в основном на объектах нефтегазовой и нефтехимической промышленности, как в безопасных, так и во взрывоопасных зонах. Козырьки изготавливаются из материалов, отвечающих всем требованиям пожарной безопасности, а их поверхности антистатичны.

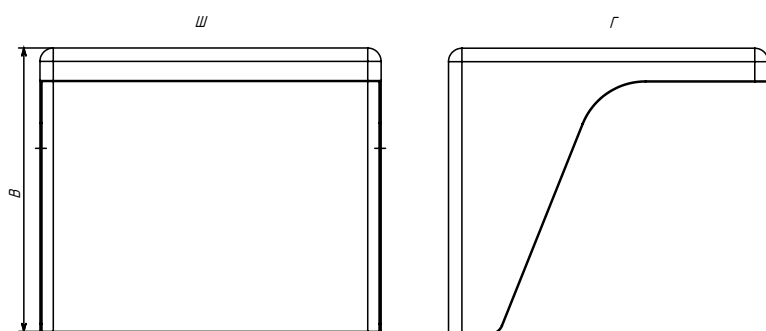
Описание конструкции

Стеклопластиковые козырьки ТЭК-ШЕЙД-П производятся методом ручного контактного формования с использованием ненасыщенных полиэфирных смол и стеклоармирующих матов. Формование производится с помощью специализированных матриц-форм и оснасток.

Металлические козырьки ТЭК-ШЕЙД-М производятся из углеродистой, оцинкованной и нержавеющей стали (марка и тип металла выбирается клиентом).



Раскрой металла выполняется с помощью станков лазерной или плазменной резки. В зависимости от конструкции, материала и типоразмера изделия могут быть сварными, или сборка может быть осуществлена с помощью заклепок. Козырьки могут быть изготовлены любых цветов.



Модель	Габаритные размеры, мм	Внутренние размеры, мм
ТЭК-ШЕЙД-П-5	504x475x425	488x465x415
ТЭК-ШЕЙД-П-8	761x475x425	733x451x415

Модель	Толщина стенки, мм	Габаритные размеры, мм
ТЭК-ШЕЙД-М-20202	1-2	200x200x200
ТЭК-ШЕЙД-М-434944	1-2	450x500x450
ТЭК-ШЕЙД-М-437544	1-2	450x760x450

Козырьки ТЭК-ШЕЙД-М могут быть изготовлены абсолютно любых размеров и формы по желанию и техническому заданию клиента. Толщина стенки от 1 мм. Материал изготовления — любой (согласно тех заданию).

Термочехлы для приборов КИП и приводов ТЭК-ТЕРМ

Назначение

Теплоизоляционные чехлы ТЭК-ТЕРМ являются качественным и надежным решением по защите оборудования и приборов от негативного климатического воздействия – низких температур окружающего воздуха, дождя, снега, обледенения, прямого солнечного излучения, пыли и т.д.

Основным применением термочехлов модели ТЕК-ТЕРМ является поддержание необходимой температуры воздушной среды во внутреннем объеме, что позволяет обеспечить работоспособность приборов КИП (датчиков давления, температуры, уровнемеров и сигнализаторов уровня, расходомеров), электрических и пневматических приводов запорной и регулирующей арматуры, а также специализированного оборудования, такого как сепарационные установки, насосные и компрессорные системы, элементы трубопроводов и трубопроводной арматуры.

Термочехлы ТЭК-ТЕРМ являются самым экономичным, качественным и быстрым способом обеспечить работоспособность оборудования в условиях низких отрицательных температур до -61°C , что наиболее востребовано на объектах нефтегазовой и нефтехимической промышленности.

Основные преимущества

- Низкая стоимость;
- Срок службы до 10 лет;
- Простота и надежность конструкции;
- Монтаж/демонтаж без остановки процесса;
- Применение качественных материалов;
- Свободно проектируемая конструкция термочехла;
- Возможность монтажа в условиях ограниченного пространства.

Описание конструкции

Термочехлы ТЭК-ТЕРМ изготавливаются из современных износостойких и стойких к воздействию углеводородов материалов. Термочехол является текстильным изделием и изготавливается с помощью высококачественного швейного оборудования. Корпус термочехла выполнен в виде многослойной конструкции, состоящей из наружного и внутреннего покрывных слоев, а также расположенного между ними теплоизоляционного материала. В зависимости от назначения и температурных условий могут быть применены различные типы тканей и теплоизоляции, но наружный покрывной слой всегда изготавливается из влагонепроницаемого материала, а его поверхность антистатична.



В зависимости от поставленной задачи термочехлы ТЭК-ТЕРМ могут быть изготовлены в пассивном исполнении (без нагревательных элементов) и применяться как средство защиты от атмосферных воздействий или снижения теплопотери (если оборудование или укрываемые элементы выделяют тепло), или в активном исполнении – оснащаться системой электрообогрева.

Электрообогреваемые термочехлы получили самое широкое распространение. В качестве нагревательных элементов стандартно применяются саморегулирующиеся греющие кабели, погонная и общая мощность, а также температурная стойкость которых выбирается исходя из размеров и конструкции термочехла.

С учетом саморегулирующих свойств греющего кабеля термочехлы фактически не требуют защиты от перегрева, но при наличии требований клиента к поддерживаемой температуре термочехлы могут быть оснащены биметаллическим или электронным терморегулятором, настроенным на поддержание требуемой температуры. Биметаллические терморегуляторы способны обеспечить поддержание температуры во внутреннем объеме термочехла с точностью $\pm 5...7^{\circ}\text{C}$. Электронные терморегуляторы, в зависимости от модели, могут поддерживать температуру с точностью до $\pm 1^{\circ}\text{C}$.

Опционально термочехлы могут быть оснащены функцией контроля текущей температуры во внутреннем объеме корпуса. Это может быть реализовано как установкой дополнительного биметаллического термостата, срабатывающего при падении температуры ниже 0°C или применением специализированного терморегулятора, который помимо основной функции регулирования имеет дополнительный аварийный выходной сигнал «сухой контакт».

Основные технические характеристики

Степень защиты	<ul style="list-style-type: none"> • IP54 • IP65
Материал покрывного слоя	<ul style="list-style-type: none"> • антистатичная стеклоткань с фольгированным покрытием; • стеклоткань с силиконовым покрытием; • кремнеземная ткань
Материал внутреннего слоя	<ul style="list-style-type: none"> • антистатичная стеклоткань с фольгированным покрытием; • стеклоткань с силиконовым покрытием; • кремнеземная ткань
Материал теплоизоляционного слоя	<ul style="list-style-type: none"> • вспененный каучук • минеральный утеплитель
Материал нитей	<ul style="list-style-type: none"> • лавсан • кевлар
Система разъемов	негорючие морозостойкие липучки Велькро, овальные или D-образные кольца из нержавеющей стали
Общая толщина стенки	от 20 мм (в зависимости от технического задания)
Теплопроводность стенки термочехла	0,036 Вт/(м•°С)
Поверхностное сопротивление (антистатичность)	менее 10 ⁹ Ом
Температура окружающего воздуха при эксплуатации	-70...+95°С - стандарт -200...+110°С – в специальном исполнении
Поддерживаемая греющим кабелем температура	+5°С...+40°С
Тип терморегулятора	<ul style="list-style-type: none"> • биметаллический • электронный
Потребляемая мощность	10...2000Вт (в зависимости от технического задания)
Гарантийный срок эксплуатации	<ul style="list-style-type: none"> • 12 месяцев - стандарт • до 36 месяцев по специальному заказу
Срок эксплуатации	10 лет



Теплоизоляционные термочехлы ТЭК-ИЗОЛ

Назначение

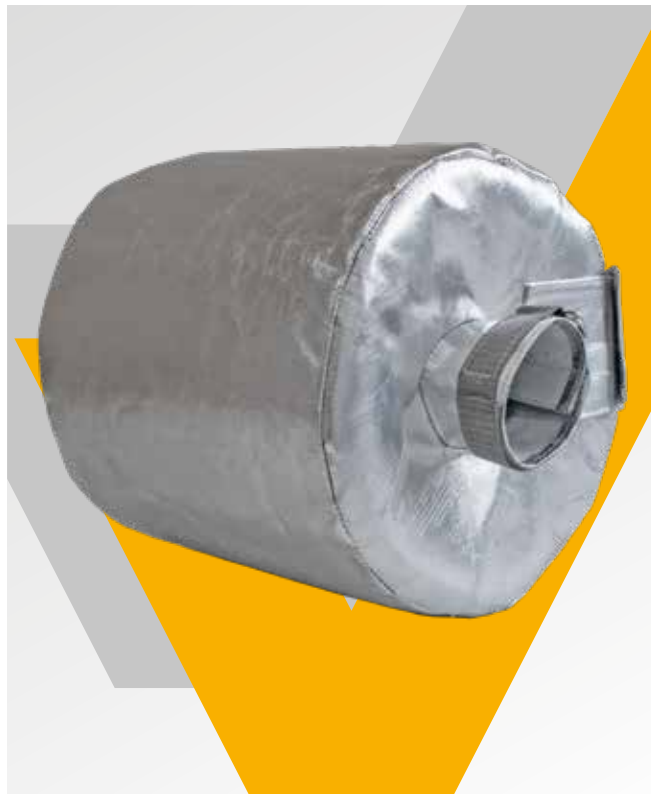
Теплоизоляционные термочехлы ТЭК-ИЗОЛ разработаны и предназначены для теплоизоляции горячих поверхностей с целью снижения теплопотерь и защиты персонала предприятия от ожогов.

Термочехлы ТЭК-ТЕРМ являются быстроразъемной теплоизоляцией. Конструкция каждого изделия обеспечивает возможность многократного монтажа/демонтажа термочехла, оперативность доступа для обслуживания (периодический осмотр, ремонт, замена) укрываемого оборудования или запорной арматуры. Теплоизоляционные термочехлы ТЭК-ИЗОЛ всегда изготавливаются специализированно для каждого типа изолируемого объекта. Благодаря скрупулезной проработке деталей конструкция термочехлов ТЭК-ИЗОЛ всегда обеспечивает максимальное соответствие формы и геометрии термочехла защищаемому оборудованию. Плотное прилегание термочехла к изолируемым поверхностям обеспечивает более качественный внешний вид и долгий срок службы изделия.

Основные преимущества

Компания ТЭК-Системс всегда нацелена на оказание максимально полного спектра услуг для своих клиентов, мы всегда готовы:

- предоставлять оптимальные цены и условия сотрудничества;
- на этапе согласования подготавливать и предоставлять чертежи для согласования;
- организовывать выезд специалиста для проведения замеров оборудования на объекте установки;
- строго следовать всем требованиям и пожеланиям клиента;
- производить отгрузку готовой продукции в установленные сроки;
- работать на условиях оплаты, максимально удобных для клиента.



Описание конструкции

Термочехлы ТЭК-ИЗОЛ изготавливаются из современных износостойких и стойких к воздействию углеводородов материалов. Термочехол является текстильным изделием и изготавливается с помощью высококачественного швейного оборудования. Корпус термочехла выполнен в виде многослойной конструкции, состоящей из наружного и внутреннего покрывных слоев, а также расположенного между ними теплоизоляционного материала. В зависимости от назначения и температурных условий могут быть применены различные типы тканей и теплоизоляции, но наружный покрывной слой всегда изготавливается из влагонепроницаемого материала, а его поверхность антистатична.

Основные технические характеристики

Материал покрывного слоя	<ul style="list-style-type: none"> • стеклоткань с силиконовым покрытием; • стеклоткань фторопластовым покрытием (антистатичная); • кремнеземная ткань с полиуретановым покрытием; • ПВХ-ткань с антистатичным покрытием
Материал внутреннего слоя	<ul style="list-style-type: none"> • стеклоткань с силиконовым покрытием; • стеклоткань фторопластовым покрытием; • кремнеземная ткань с полиуретановым покрытием; • стеклоткань без покрытия; • кремнеземная ткань без покрытия
Материал теплоизоляционного слоя	<ul style="list-style-type: none"> • минеральные утеплители различной плотности; • е-стекловолокно; • керамическое волокно; • вспененный каучук
Материал металлических элементов	нержавеющая сталь
Материал нитей	<ul style="list-style-type: none"> • лавсан • кевлар • арамид • металлизированная нить
Температурная стойкость	-60...+260 °С -60...+450 °С -60...+600°С -200... +1100°С



Обогреватель взрывозащищенный ТЭК-СГС

Назначение

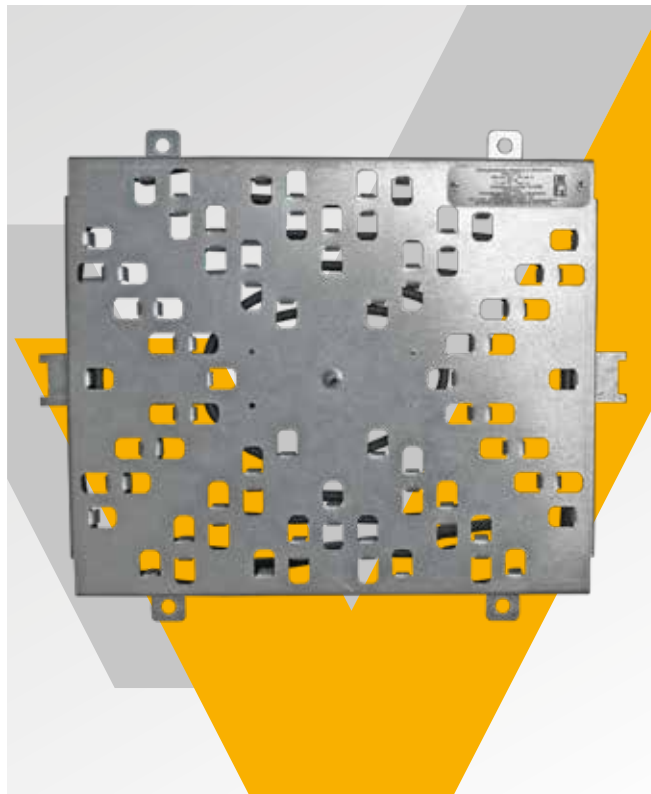
Нагреватели (обогреватели) взрывозащищенные ТЭК-СГС (саморегулирующаяся греющая секция) разработаны на основе высококачественных сертифицированных компонентов и предназначены для применения как в безопасных, так и во взрывоопасных зонах закрытых помещений и открытых установок на объектах энергетики, нефтегазовой и нефтехимической промышленности, а также в телекоммуникационных системах гражданского назначения.

Нагреватели и обогреватели ТЭК-СГС предназначены для обогрева и поддержания заданной температуры воздушной среды в различных корпусах, шкафах и небольших помещениях.

На настоящий момент основным применением нагревательные секции ТЭК-СГС на основе саморегулирующегося греющего кабеля в нефтегазовой и нефтехимической промышленности стало использование в качестве обогревателей/нагревателей в шкафах КИ-ПиА, предназначенных для установки датчиков давления, уровня, расхода и температуры.

Описание конструкции

Обогреватель (нагреватель) взрывозащищенный ТЭК-СГС представляет собой специальную монтажную пластину, специальной формы, изготовленную с помощью лазерной или плазменной резки, на которой с помощью специальных фиксаторов размещен саморегулирующийся греющий кабель. Размещение греющего кабеля выполняется по спирали. В зависимости от требуемой общей мощности обогревателя ТЭК-СГС используется соответствующая длина греющего кабеля. Стандартно используются саморегулирующиеся греющие кабели средней погонной мощности (~45 Вт/м), так как при большой длине и неизменной общей мощности обогревателя площадь теплоотдающей поверхности греющего кабеля является оптимальной и позволяет максимально реализовать потенциал на-



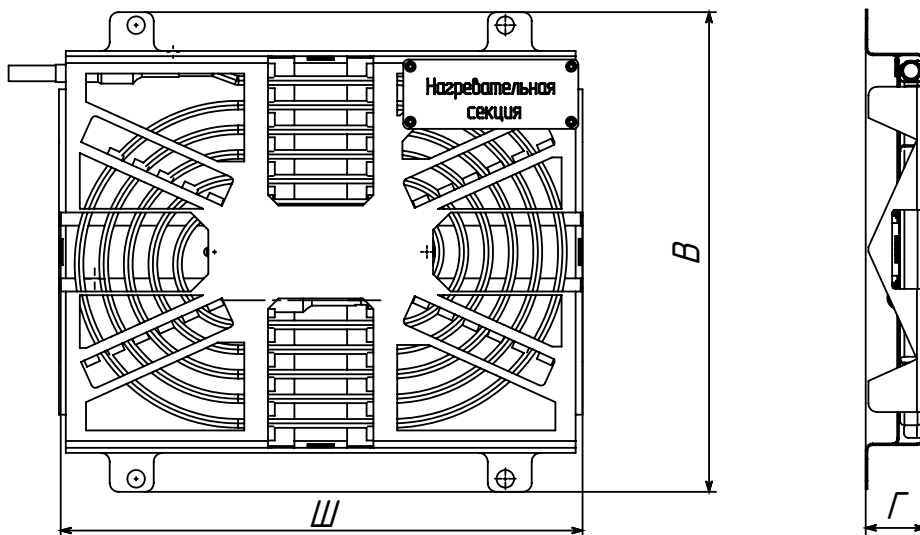
гревательного элемента. В случае, если в соответствии с техническим заданием пространство для монтажа крайне ограничено, с целью уменьшения габаритного размера секции возможно применение греющего кабеля с большей погонной мощностью (~60 Вт/м и более).

Также, по заказу клиента возможно изготовление нестандартных геометрических конфигураций греющих секций (П-образные, сдвоенные двухрядные, с монтажными «окнами» и т.д.). По решению изготовителя может быть применен любой тип и марка греющего кабеля, в обязательном порядке обладающего всеми разрешительными документами.

Основные технические характеристики

Маркировка взрывозащиты	1ExeIICT6...T3 (в зависимости от модели кабеля)
Погонная мощность применяемого кабеля	30 Вт, 45 Вт, 60 Вт, 75 Вт, 90 Вт
Общая мощность обогревателя	50....1000 Вт
Ориентация в пространстве	произвольная
Номинальное напряжение питания	230 В
Степень защиты греющего кабеля	IP67
Гарантия	12 месяцев с даты ввода в эксплуатацию, но не более 24 месяцев с даты реализации

Габаритные размеры



Мощность, Вт	Высота*(В), мм	Ширина* (Ш), мм	Глубина (Г), мм
50	200	200	30...35
100	300	300	30...35
200	350	400	30...35
300	400	500	30...35
400	400	650	30...35
500	500	700	30...35
750	600	750	30...35
1000	700	850	30...35

*ВНИМАНИЕ! Мы имеем все производственные мощности для изготовления нагревателя ТЭК-СГС с любыми необходимыми Вам геометрическими размерами и мощностью, комбинация погонной мощности греющего кабеля, высоты, ширины и кол-ва рядов в секции будет подобрана исходя из технического задания.



390046, Россия, г. Рязань,
ул. Маяковского, д. 1а стр. 2, пом. 38
Тел +7 (4912) 40-73-25
sales@tek-systems.ru
tek-systems.ru

