

ВСЕРОССИЙСКИЙ НАУЧНО-ИССЛЕДОВАТЕЛЬСКИЙ ИНСТИТУТ
МЕТРОЛОГИЧЕСКОЙ СЛУЖБЫ
(ФГБУ «ВНИИМС»)

СОГЛАСОВАНО

Заместитель директора по
производственной метрологии
ФГБУ «ВНИИМС»




А.Е. Коломин

" 08 " 2023 г.

Государственная система обеспечения средства измерения

Датчики-индикаторы уровня РИС-121

Методика поверки

ГРВТ.407622.002 МП

г. Москва
2023 г.

ПРЕДИСЛОВИЕ

- 1 РАЗРАБОТАНА: Всероссийским научно-исследовательским институтом метрологической службы (ФГБУ «ВНИИМС»).
- 2 ИСПОЛНИТЕЛЬ: научный сотрудник отдела 208 ФГБУ «ВНИИМС» Д.Ю. Семенюк.
3. СОГЛАСОВАНА: заместителем директора по производственной метрологии ФГБУ «ВНИИМС» в 2023 г.

Содержание

1	Общие положения	4
2	Перечень операций поверки	4
3	Требования к условиям проведения поверки	5
4	Требования к специалистам, осуществляющим поверку	5
5	Метрологические и технические требования к средствам поверки	5
6	Требования к обеспечению безопасности проведения поверки	9
7	Внешний осмотр	9
8	Подготовка к поверке и опробование	9
9	Проверка программного обеспечения	13
10	Определение метрологических характеристик СИ и подтверждение соответствия СИ метрологическим требованиям	13
11	Оформление результатов поверки	15
Прил. А	Схема подключения датчиков-индикаторов при поверке	16
Прил. Б	Форма протокола поверки датчиков-индикаторов	21

1 Общие положения

1.1 Настоящая методика поверки распространяется на датчики-индикаторы уровня РИС-121 (далее - датчики-индикаторы), и устанавливает объем и методы их первичной и периодической поверки.

1.2 Метрологические характеристики поверяемых датчиков-индикаторов одноблочного исполнения и первичных преобразователей подтверждаются методом непосредственного сличения уровня (длины) и имитационным методом.

1.3 Реализация данной методики обеспечивает метрологическую прослеживаемость датчиков-индикаторов к Государственному первичному эталону единицы длины (уровня) ГЭТ 2-2021, в соответствии с ГПС для средств измерений уровня жидкости и сыпучих материалов, согласно Приказу Росстандарта от 30.12.2019 № 3459. Реализован метод прямых измерений и непосредственного сличения с рабочими эталонами.

2. Перечень операций поверки

2 Операции поверки

2.1 При проведении первичной и периодической поверок выполняют операции, указанные в таблице 2.1.

Таблица 2.1 – Операции поверки

Наименование операции	Обязательность выполнения операций поверки при:		Номер раздела (пункта) методики поверки
	первичной поверке	периодической поверке	
Внешний осмотр	Да	Да	7
Контроль условий поверки	Да	Да	8
Проверка электрического сопротивления изоляции	Да	Да	8.3
Опробование первичного преобразователя/датчика-индикатора одноблочного исполнения	Да	Да	8.5.1
Опробование вторичного преобразователя	Да	Да	8.5.2
Проверка программного обеспечения	Да	Да	9
Определение метрологических характеристик СИ и подтверждение соответствия СИ метрологическим требованиям			10
Определение основной приведенной погрешности измерений уровня непосредственным сличением	Да	Да*	10.1
Определение вариации выходного сигнала	Да	Да*	10.2
Определение основной приведенной погрешности измерений уровня имитационным методом	Да	Да*	10.3
Определение приведенной погрешности преобразования уровня в аналоговый выходной сигнал вторичным преобразователем	Да	Да	10.4
Оформление результатов поверки	Да	Да	11

*При периодической поверке определение основной приведенной погрешности измерений уровня допускается проводить непосредственным сличением по п. 10.1 с определением вариации выходного сигнала по п. 10.2, либо имитационным методом по п. 10.3.

2.2 Если при проведении какой-либо операции поверки получен отрицательный результат, дальнейшую поверку не проводят, результат поверки считается отрицательным.

3. Требования к условиям проведения поверки

- 3.1 При проведении поверки должны соблюдаться следующие условия:
- температура окружающего воздуха..... от 15 °С до 25 °С
 - относительная влажность окружающего воздуха..... до 80 %
 - атмосферное давление..... от 84 до 106,7 кПа

Примечание – При поверке датчика-индикатора одноблочного исполнения или первичного преобразователя имитационным методом без демонтажа допускается определение метрологических характеристик при условиях эксплуатации СИ, применяемых при поверке.

3.2 При соблюдении условий 3.1, факторы, влияющие на точность результатов измерений при поверке, отсутствуют.

4. Требования к специалистам, осуществляющим поверку

4.1 К проведению поверки и обработке результатов измерений допускаются лица, имеющие соответствующую квалификацию, изучившие эксплуатационную документацию на датчики-индикаторы, на средства поверки и оборудование, а также прошедшие инструктаж по технике безопасности в установленном порядке и имеющие группу по технике электробезопасности не ниже второй.

5. Метрологические и технические требования к средствам поверки

5.1 При проведении поверки применяют средства измерений и вспомогательное оборудование, указанные в таблице 2.

Таблица 5.1 – Средства измерений и вспомогательное оборудование

Пункт МП	Метрологические и технические требования к средствам поверки, необходимые для проведения поверки	Перечень рекомендуемых средств поверки
3	Средства измерений температуры окружающей среды в диапазоне измерений от 15 °С до 35 °С с абсолютной погрешностью не более 1 °С; Средства измерений относительной влажности воздуха в диапазоне от 45 % до 75 % с погрешностью не более 2%; Средства измерений атмосферного давления в диапазоне от $8,4 \cdot 10^4$ до $10,7 \cdot 10^4$ Па, с абсолютной погрешностью не более 0,5 кПа	Термогигрометр автономный мод. ИВА-6А-Д зав. № 22936 Рег. № 82393-21

Таблица 5.1 продолжение

Пункт МП	Метрологические и технические требования к средствам поверки, необходимые для проведения поверки	Перечень рекомендуемых средств поверки
8	<p>Измеритель сопротивления изоляции, диапазон измерений сопротивления от 500 Ом до 110 МОм, испытательное напряжение постоянного тока 100 В и 500 В</p> <p>Установка поверочная уровнемерная, соответствующая рабочему эталону 2-го разряда согласно приказу Росстандарта от 30 декабря 2019 г. № 3459, с диапазоном измерений, соответствующим диапазону измерений поверяемого датчика-индикатора и пределами абсолютной погрешности, не превышающими 1/3 от основной погрешности поверяемого датчика-индикатора.</p> <p>Рулетка измерительная с грузом/без груза 2-го или 3-го разряда согласно приказу Росстандarta от 30 декабря 2019 г. № 3459 с диапазоном измерений соответствующим диапазону измерений поверяемого уровнемера</p> <p>Источник питания постоянного тока импульсный, диапазон значений напряжения постоянного тока от 0 до 60 В, пределы допускаемой основной абсолютной погрешности измерений напряжения постоянного тока $\pm 0,9 (0,01 \cdot U_{уст} + 0,3)$ В, где $U_{уст}$ – значения выходного напряжения по встроенному индикатору.</p> <p>Калибратор процессов, диапазон воспроизведения силы постоянного тока от 0,000 до + 22,000 мА, пределы допускаемой основной абсолютной погрешности воспроизведения силы постоянного тока $\pm (0,0002 \cdot I + 0,004)$ мА, где I – значение силы тока, установленное на калибраторе;</p> <p>Калибратор процессов, диапазон воспроизведения напряжения постоянного тока от -100,00 до 1100,00 мВ, пределы допускаемой основной абсолютной погрешности воспроизведения напряжения постоянного тока $\pm (0,0002 \cdot U + 0,11)$ мВ, где U – значение напряжения, установленное на калибраторе</p>	<p>Измеритель сопротивления изоляции МЕГЕОН-13200 Рег. № 74507-19</p> <p>Стенды для поверки и калибровки средств измерений уровня ЭЛМЕТРО СПУ Ж Рег. № 56506-14</p> <p>Рулетка измерительная металлическая Р20У2К Рег. № 55464-13</p> <p>Источник питания постоянного тока импульсный АКИП-1103 Рег. № 37469-08</p> <p>Калибратор процессов АКИП-7302 Рег. № 74162-19</p>

Таблица 5.1 продолжение

Пункт МП	Метрологические и технические требования к средствам поверки, необходимые для проведения поверки	Перечень рекомендуемых средств поверки
8	<p>Вольтметр универсальный цифровой, диапазон измерений силы постоянного тока от 10^{-6} до 20 А, пределы допускаемой основной абсолютной погрешности измерений силы постоянного тока $\pm (0,002 \cdot X + 2 \cdot k)$ мА, где X – значение измеренной величины, мА k – цена единицы младшего разряда индикатора, мА</p> <p>Измеритель LCR, диапазон измерений электрической емкости от 20 нФ до 20 мФ, пределы допускаемой основной погрешности электрической емкости $\pm 0,2 \%$</p> <p>Эталонные средства измерений электрической емкости, соответствующие требованиям к СИ электрической емкости не ниже 3 разряда по ГОСТ 8.371-80, в диапазоне измерений емкости от 110 пФ до 10 мкФ</p>	<p>Вольтметр универсальный цифровой GDM-8245 Рег. № 34295-07</p> <p>Измеритель LCR APPA 703 Рег. № 56496-14</p> <p>Магазин емкости P5025 Рег. № 5395-76</p>
10	<p>Установка поверочная уровнемерная, соответствующая рабочему эталону 2-го разряда согласно приказу Росстандарта от 30 декабря 2019 г. № 3459, с диапазоном измерений, соответствующим диапазону измерений поверяемого датчика-индикатора и пределами абсолютной погрешности, не превышающими 1/3 от основной погрешности поверяемого датчика-индикатора.</p> <p>Рулетка измерительная с грузом/без груза 2-го или 3-го разряда согласно приказу Росстандата от 30 декабря 2019 г. № 3459 с диапазоном измерений соответствующим диапазону измерений поверяемого уровнемера</p> <p>Источник питания постоянного тока импульсный, диапазон значений напряжения постоянного тока от 0 до 60 В, пределы допускаемой основной абсолютной погрешности измерений напряжения постоянного тока $\pm 0,9 (0,01 \cdot U_{уст} + 0,3)$ В, где $U_{уст}$ – значения выходного напряжения по встроенному индикатору.</p>	<p>Стенды для поверки и калибровки средств измерений уровня ЭЛМЕТРО СПУ Ж Рег. № 56506-14</p> <p>Рулетка измерительная металлическая P20Y2K Рег. № 55464-13</p> <p>Источник питания постоянного тока импульсный АКПП-1103 Рег. № 37469-08</p>

Таблица 5.1 продолжение

Пункт МП	Метрологические и технические требования к средствам поверки, необходимые для проведения поверки	Перечень рекомендуемых средств поверки
10	<p>Источник временных интервалов, диапазон измерений от 0 до 60 с, КТ 2</p> <p>Вольтметр универсальный цифровой, диапазон измерений силы постоянного тока от 10-6 до 20 А, пределы допускаемой основной абсолютной погрешности измерений силы постоянного тока $\pm (0,002 \cdot X + 2 \cdot k)$ мА, где X – значение измеренной величины, мА k – цена единицы младшего разряда индикатора, мА</p> <p>Эталонные средства измерений электрической емкости, соответствующие требованиям к СИ электрической емкости не ниже 3 разряда по ГОСТ 8.371-80, в диапазоне измерений емкости от 110 пФ до 10 мкФ</p> <p>Калибратор процессов, диапазон воспроизведения силы постоянного тока от 0,000 до + 22,000 мА, пределы допускаемой основной абсолютной погрешности воспроизведения силы постоянного тока $\pm (0,0002 \cdot I + 0,004)$ мА, где I – значение силы тока, установленное на калибраторе; Калибратор процессов, диапазон воспроизведения напряжения постоянного тока от -100,00 до 1100,00 мВ, пределы допускаемой основной абсолютной погрешности воспроизведения напряжения постоянного тока $\pm (0,0002 \cdot U + 0,11)$ мВ, где U – значение напряжения, установленное на калибраторе</p>	<p>Секундомер механический СОСпр-26-2-000 Рег. № 11519-06</p> <p>Вольтметр универсальный цифровой GDM-8245 Рег. № 34295-07</p> <p>Магазин емкости P5025 Рег. № 5395-76</p> <p>Калибратор процессов АКИП-7302 Рег. № 74162-19</p>
<p>Примечание – Допускается использовать при поверке другие утвержденные и аттестованные эталоны единиц величин, средства измерений утвержденного типа и поверенные, удовлетворяющие метрологическим требованиям, указанным в таблице.</p>		

6. Требования по обеспечению безопасности проведения поверки

6.1 При проведении поверки должны выполняться следующие требования безопасности:

- требования безопасности, указанные в технической документации на датчик-индикатор, применяемые средства поверки и вспомогательное оборудование;
- правила пожарной и общей безопасности, действующие на предприятии.

7. Внешний осмотр

7.1 При внешнем осмотре установить соответствие датчиков-индикаторов требованиям технической документации.

При внешнем осмотре проверить:

- соответствие комплектности датчиков-индикаторов требованиям эксплуатационной документации;
- соответствие маркировки требованиям эксплуатационной документации;
- отсутствие механических повреждений;
- состояние соединительных проводов и кабелей;
- состояние покрытий и четкость маркировки.

Результаты внешнего осмотра считать положительными, если не обнаружено механических повреждений, нарушений покрытий, повреждений соединительных проводов и кабелей. Комплектность и внешний вид соответствуют требованиям технической документации.

8. Подготовка к поверке и опробование

8.1 При подготовке к проведению поверки СИ контролировать условия проведения поверки на соответствие разделу 3.

8.2 Перед проведением поверки выполнить следующие подготовительные действия:

- выдержать составные части датчика-индикатора не менее 20 мин в помещении, где будут проводить поверку;
- выполнить операции, оговоренные в технической документации на применяемые средства поверки по их подготовке к измерениям;
- осуществить проверку электрического сопротивления изоляции;
- подключить поверяемый датчик-индикатор в соответствии с приложением А;
- выдержать датчик-индикатор во включенном состоянии не менее 15 мин.

8.3 Проверка электрического сопротивления изоляции

Проверку электрического сопротивления изоляции цепей электропитания и выходных сигналов относительно корпуса и гальванической развязки этих же цепей друг от друга составных частей датчика-индикатора с электропитанием напряжением переменного тока 220 В проводить мегаомметром испытательным напряжением 500 В, составных частей датчика-индикатора с электропитанием напряжением постоянного тока 24 В проводить мегаомметром испытательным напряжением 100 В.

Результаты проверки считать положительными, если измеренные значения электрического сопротивления изоляции цепей не менее 100 МОм.

8.4 При проведении операций поверки применять следующие среды:

- пресную воду при поверке датчиков-индикаторов с изолированным электродом;
- трансформаторное масло при поверке датчиков с неизолированным электродом.

8.5 Опробование

8.5.1 Опробование датчиков-индикаторов одноблочного исполнения и первичных преобразователей

Опробование проводить на равномерном стенде или на вспомогательной трубе заполненной средой по п. 8.4, либо непосредственно на объекте эксплуатации. При опробовании проверяют соответствия выходных сигналов измеренному значению уровня при его повышении и понижении в максимально возможных условиях эксплуатации диапазонах. При увеличении уровня выходной аналоговый сигнал должен увеличиваться, при уменьшении должен

уменьшаться.

Выходной сигнал датчика-индикатора исполнения 42 (42h) контролировать калибратором процессов в режиме измерений силы постоянного электрического тока, измеренное значение уровня исполнения 485 контролировать на технологической ПЭВМ с помощью ПО, обеспечивающего обмен информацией по протоколу ModBus RTU. Измеренное значение уровня в формате SWFLOAT передается в поле по адресу 300001.

При увеличении уровня измеренное значение уровня в поле по адресу 300001 должно увеличиваться, при уменьшении должно уменьшаться.

При проведении первичной поверки опробование проводить при увеличении уровня от 0 % до 100 % диапазона измерений и обратно от 100 % до 0 %.

8.5.2 Опробование вторичного преобразователя

Вторичный преобразователь возможно опробовать одновременно с опробованием первичного преобразователя контролем соответствия изменения выходного сигнала изменению уровня. При опробовании вторичного преобразователя отдельно от первичного преобразователя к измерительному вводу подключить калибратор многофункциональный. Изменять сигнал калибратора от 4 до 20 мА, затем от 20 до 4 мА, контролировать изменение выходных сигналов вторичного преобразователя при соответствующем изменении сигналов калибратора.

Результаты проверки считать положительными, если при увеличении тока калибратора (при увеличении уровня в стенде или на вспомогательной трубе заполненной средой по п. 8.4, или объекте эксплуатации) происходило увеличение измеренного значения уровня по выходным сигналам вторичного преобразователя, при уменьшении происходило уменьшение измеренного значения уровня по выходным сигналам вторичного преобразователя.

8.6 Подготовка к поверке

Установить рабочий диапазон измерений уровня в следующей последовательности:

- отключить электропитание;
- установить движки переключателя S1 (рисунок 8.6.1) в соответствии с таблицей 8.6.1;

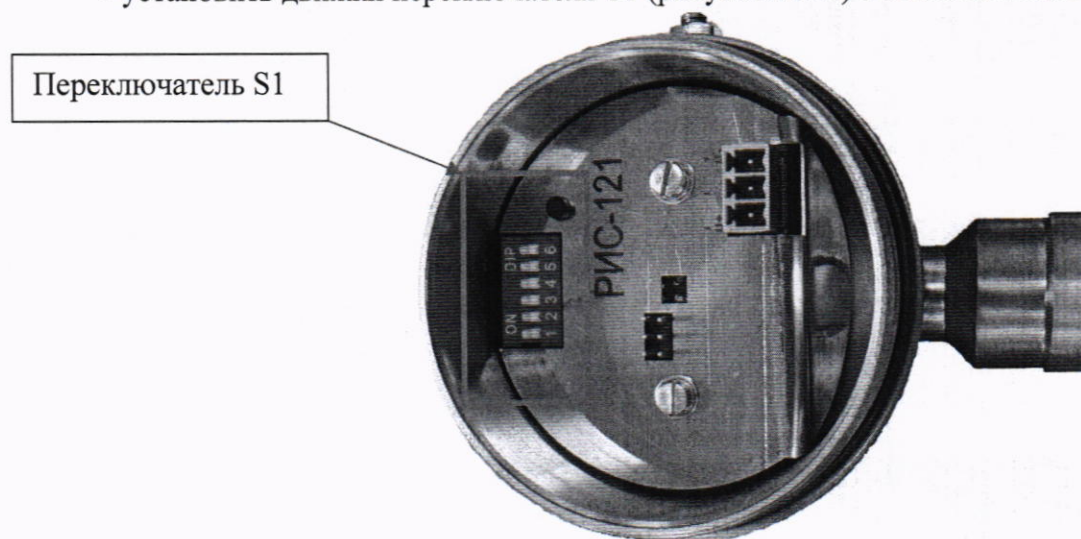


Рисунок 8.6.1 – Внешний вид блока электронного с переключателем S1

Таблица 8.6.1 - Комбинация переключателей для перехода в режим «Калибровка»

1	2	3	4	5	6
OFF	OFF	OFF	ON	OFF	OFF

- нажать кнопку и включить электропитание, удерживая кнопку в нажатом состоянии;
- дождаться периодического включения индикатора красного цвета, после чего отпустить кнопку;

- установить значение уровня, соответствующее нижней границе диапазона измерений;
- установить движки переключателя S1 в соответствии с таблицей 8.6.2;

Таблица 8.6.2 - Комбинация переключателей для установки нижней границы диапазона измерений при проведении поверки

1	2	3	4	5	6
ON	OFF	OFF	OFF	ON	ON

- нажать кнопку и, удерживая ее в нажатом состоянии, дождаться завершения периодического включения индикаторов красного и зеленого цвета (по завершении операции оба индикатора должны непрерывно светиться);
- отключить электропитание;
- установить движки переключателя S1 в соответствии с таблицей 8.6.1;
- нажать кнопку и включить электропитание, удерживая кнопку в нажатом состоянии;
- дождаться периодического включения индикатора красного цвета, после чего отпустить кнопку;
- установить значение уровня, соответствующее верхней границе диапазона измерений;
- установить движки переключателя S1 в соответствии с таблицей 8.6.3;

Таблица 8.6.3 - Комбинация переключателей для установки верхней границы диапазона измерений при проведении поверки

1	2	3	4	5	6
ON	OFF	OFF	OFF	OFF	ON

- нажать кнопку и, удерживая ее в нажатом состоянии, дождаться завершения периодического включения индикаторов красного и зеленого цвета (по завершении операции оба индикатора должны непрерывно светиться);
- выключить электропитание;
- установить движки переключателя S1 в соответствии с таблицей 8.6.4;

Таблица 8.6.4 - Комбинация переключателей для перехода в режим «Поверка»

1	2	3	4	5	6
ON	ON	OFF	OFF	ON	ON

- нажать кнопку и включить электропитание, удерживая кнопку в нажатом состоянии;
- дождаться непрерывного свечения, после чего отпустить кнопку.

8.7 Подготовка к поверке имитационным методом

8.7.1 Проверка исправности чувствительного элемента

Отключить блок электронный от чувствительного элемента. Кабелем КП-1 подключить к чувствительному элементу измеритель LCR. На объекте эксплуатации уменьшить уровень до минимального значения, возможного условиями эксплуатации, зафиксировать значение емкости чувствительного элемента измерителем LCR и действительное значение уровня в объекте эксплуатации. Значение уровня в объекте эксплуатации определяют с помощью измерительной рулетки с грузом, которую опускают в резервуар до касания грузом дна. Отсчет показаний рулетки производить по линии смачивания. Если резервуар изготовлен из прозрачных материалов, то допускается применять рулетку измерительную с держателем, измерительную ленту рулетки в таком случае прикладывают к стенке резервуара и измеряют уровень жидкости по нижнему краю мениска. Увеличить уровень до максимального значения, возможного усло-

виями эксплуатации, зафиксировать значение емкости чувствительного элемента измерителем LCR и действительное значение уровня в объекте эксплуатации.

Вычислить значение калибровочного коэффициента $C_{min_изм}$, установленного при проведении работ по подготовке изделия к эксплуатации по формуле (8.7.1).

$$C_{min_изм} = \left(\frac{H_{min} - H1}{H2 - H1} \right) \cdot (C2 - C1) + C1, \quad (8.7.1)$$

где $C2$ – значение емкости чувствительного элемента при наибольшем уровне измеряемой среды ($H2$, мм), пФ;

$C1$ – значение емкости чувствительного элемента при наименьшем уровне измеряемой среды ($H1$, мм), пФ;

H_{min} – минимальное значение уровня в диапазоне измерений, мм.

Блок электронный поверяемого датчика-индикатора включить в режиме «Воспроизведение коэффициента C_{min} », выполнив следующие операции:

- отключить электропитание;
- движки переключателя установить в соответствии с таблицей 8.7.1.

Таблица 8.7.1 - Комбинация переключателей при воспроизведении коэффициента C_{min}

1	2	3	4	5	6
OFF	ON	ON	ON	ON	OFF

- нажать кнопку и, удерживая ее в нажатом состоянии, включить электропитание;
- дождаться непрерывного включения индикатора зеленого цвета, отпустить кнопку.

Зафиксировать значение выходного аналогового сигнала, зафиксировать значение коэффициента C_{min} в поле по адресу 3000017.

Вычислить значение коэффициента C_{min} , воспроизведенное выходным сигналом, при отсутствии цифрового выходного сигнала по формуле (8.7.2).

$$C_{min} = \frac{(i_{izm} - 4) \times 1850}{16} + 150 \quad (8.7.2)$$

Блок электронный поверяемого датчика-индикатора включить в режиме «Воспроизведение коэффициента C_{max} », выполнив следующие операции:

- отключить электропитание;
- движки переключателя установить в соответствии с таблицей 8.7.3.

Таблица 8.7.3 - Комбинация переключателей при воспроизведении коэффициента C_{max}

1	2	3	4	5	6
OFF	ON	ON	ON	ON	ON

- нажать кнопку и, удерживая ее в нажатом состоянии, включить электропитание;
- дождаться непрерывного включения индикатора зеленого цвета, отпустить кнопку.

Зафиксировать значение выходного аналогового сигнала. Зафиксировать значение C_{max} в поле по адресу 3000019.

Вычислить значение коэффициента C_{max} , воспроизведенное выходным сигналом, при отсутствии цифрового выходного сигнала по формуле (8.7.1).

В случае поверки датчика-индикатора с цифровым выходным сигналом, значения C_{max} и C_{min} фиксировать в полях с адресами 300019 и 300017 соответственно.

Вычислить приведенную погрешность измерений уровня чувствительным элементом по формуле (8.7.3).

$$\gamma_{\text{пр}} = \frac{(C_{\text{min_изм}} - C_{\text{min}})}{C_{\text{max}} - C_{\text{min}}} \cdot 100\%, \quad (8.7.3)$$

Результаты проверки считать положительными, если вычисленное значение приведенной погрешности не превысило 1 %.

При превышении погрешностью предельного значения 1 % чувствительный элемент считать неисправным. Для восстановления метрологической исправности чувствительного элемента необходимо произвести установку диапазона измерений в соответствии с разделом подготовка к эксплуатации руководства по эксплуатации и повторить операции поверки.

8.7.2 Операции по переключению в режим поверки имитационным методом

Кабелем КП-1 в соответствии со схемой приложения А блок электронный подключить к магазину емкостей.

Датчик-индикатор включить в режиме «Поверка», выполнив следующую последовательность операций:

- выключить электропитание;
- движки переключателя S1 установить в соответствии с таблицей 8.7.4;

Таблица 8.7.4 - Комбинация переключателей для перехода в режим Поверка»

1	2	3	4	5	6
OFF	OFF	OFF	OFF	OFF	OFF

- нажать кнопку и, удерживая ее в нажатом состоянии, включить электропитание;
- дождаться появления периодического включения индикатора зеленого цвета, отпустить кнопку.

9. Проверка программного обеспечения средства измерений

9.1 В рамках процедуры проверки программного обеспечения необходимо согласно эксплуатационной документации вывести на показывающее устройство персонального компьютера (далее – ПК), подключенного к датчику-индикатору идентификационное наименование и номер версии программного обеспечения, после чего сравнить его с приведённым в паспорте.

9.2 Результат проверки программного обеспечения считается положительным, если идентификационное наименование и номер версии программного обеспечения, выводимые на показывающее устройство ПК и указанные в паспорте датчика-индикатора идентичны, и не противоречат данным, указанным в описании типа.

10. Определение метрологических характеристик СИ и подтверждение соответствия СИ метрологическим требованиям

10.1 Определение основной приведенной погрешности измерений уровня непосредственным сличением

Основная приведенная погрешность измерений уровня определяется путем сравнения значений уровня измеряемой среды, измеренной датчиком-индикатором, с уровнем, измеренным средством поверки. В качестве средства поверки может быть использован уровнемерный стенд или рулетка измерительная металлическая, которая применяется вместе со вспомогательной трубой, заполненной средой по п. 8.4, или на объекте эксплуатации датчика-индикатора. При отсутствии возможности совместить нулевые отметки средства поверки и датчика-индикатора, необходимо использовать поправку на смещение нуля.

Уровень измеряемой среды установить ниже диапазона измерений. Выдержать уровень неизменным не менее 15 с.

Основную приведенную погрешность датчика-индикатора одноблочного исполнения или первичного преобразователя многоблочного исполнения определить в точках 100, 70, 40,

10 и 5 % (обратный ход), затем в точках 5, 10, 40, 70 и 100 % диапазона измерений (прямой ход). Уровень измеряемой среды выдерживать в точке определения погрешности не менее 15 с неизменным. После выдержки в течение указанного времени зафиксировать значение выходного сигнала по аналоговому сигналу и цифровому выходу и действительное значение уровня (H_d), измеренное эталоном. По формуле (10.1) вычислить измеренное значение уровня (H_{izm}), полученное по выходному аналоговому сигналу.

$$H_{izm} = \frac{l_{izm}-4}{16} \cdot (H_{max} - H_{min}) + H_{min}, \quad (10.1)$$

где l_{izm} – измеренное значение аналогового выходного сигнала датчика-индикатора, мА;

H_{max} – верхний предел диапазона измерений датчика-индикатора, мм;

H_{min} – нижний предел диапазона измерений датчика-индикатора, мм.

По формуле (10.2) вычислить основную приведенную погрешность измерений уровня (γ_0).

$$\gamma_0 = \frac{H_{izm} - H_d}{H_{max} - H_{min}} \cdot 100\%, \quad (10.2)$$

Результаты считать положительными, если значения основной приведенной погрешности измерений уровня в каждой точке измерений не превысили $\pm 1,5$ % диапазона измерений по аналоговому и цифровому выходам.

10.2 Определение вариации выходного сигнала

Определение вариации выходного сигнала произвести вычислением по формуле (10.3) разности значений основной приведенной погрешности измерений уровня, определенных в точках 5, 10, 40, 70 % диапазона измерений при подходе к ним со стороны больших и меньших значений при выполнении операций по п.10.2.

$$\beta = |\gamma_1 - \gamma_2|, \quad (10.3)$$

где γ_1 – значение приведенной погрешности в точке измерений, определенное по формуле (10.2) при прямом ходе;

γ_2 – значение приведенной погрешности в точке измерений, определенное по формуле (10.2) при обратном ходе.

Результаты поверки считать положительными, если вычисленные значения вариации выходного сигнала не превысили 1,5 %. Определение основной приведенной погрешности измерений уровня, определение вариации выходного сигнала.

10.3 Определение основной приведенной погрешности измерений уровня имитационным методом.

Основную приведенную погрешность определить при значениях емкостей магазина 150, 225, 300, 870, 1450 и 2000 пФ, соответствующих 0, 5, 10, 40, 70 и 100 % диапазона измерений уровня при выборе набора поверочных коэффициентов. Установленное значение выдерживать не менее 10 с, после чего зафиксировать значение выходного аналогового сигнала. Измеренное значение уровня (H_{im}) в формате SWFLOAT передается в поле по адресу 300003. По формуле (10.4) вычислить основную приведенную погрешность измерений уровня блоком электронным при имитационном методе измерений (γ_{im}).

$$\gamma_{im} = \left(\left(\frac{l_{izm}-4}{16} \right) - \frac{H_{im}}{100} \right) \times 100\% \quad (10.4)$$

где l_{izm} – измеренное значение аналогового выходного сигнала датчика-индикатора, мА;

H_{im} – значение уровня, имитируемое магазином емкостей, %.

Результаты поверки имитационным методом считать положительными, если значения основной приведенной погрешности измерений уровня в каждой точке измерений не превыси-

ли $\pm 1,5$ % диапазона измерений по аналоговому и цифровому выходам.

10.4 Определение приведенной погрешности преобразования уровня в аналоговый выходной сигнал вторичным преобразователем

Вторичный преобразователь подключить в соответствии со схемой приложения А. К цепи входного сигнала подключить – калибратор процессов в режиме воспроизведения силы постоянного тока с внутренним источником питания.

Определение приведенной погрешности преобразования уровня в аналоговый выходной сигнал вторичным преобразователем проводить в точках, соответствующих 0, 5, 10, 40, 70 и 100 % диапазона измерений. В каждой точке задается значение выходного сигнала имитатора, соответствующее расчетному значению уровня, после чего фиксируют значения аналоговых выходных сигналов. Приведенную погрешность преобразования уровня в аналоговый выходной сигнал вторичным преобразователем (γ_{Hv}) вычислить по формуле (10.5).

$$\gamma_{Hv} = \left(\frac{U - U_{\min}}{U_{\max} - U_{\min}} - \frac{I_{im} - 4}{16} \right) \cdot 100\% , \quad (10.5)$$

где U – измеренное значение выходного сигнала, В (мА, %);

U_{\min} – минимальное значение выходного сигнала, В (мА, %);

U_{\max} – максимальное значение выходного сигнала, В (мА, %).

I_{im} – значение выходного сигнала имитатора, зафиксированного в точке измерений, мА.

Результаты поверки считать положительными, если значения приведенной погрешности преобразования уровня в аналоговый выходной сигнал вторичным преобразователем не превысили $\pm 0,3$ % диапазона его изменений в каждой точке измерений.

11. Оформление результатов поверки

11.1 Результаты поверки оформить протоколом, рекомендуемая форма которого приведена в приложении Б.

11.2 Передать сведения о результатах поверки в Федеральный информационный фонд по обеспечению единства измерений.

11.3 При положительных результатах поверки датчик-индикатор признать годным к эксплуатации, оформить по заявлению владельца средства измерений (далее - СИ) или лица, представившего его на поверку, свидетельство о поверке СИ.

11.4 При отрицательных результатах поверки датчик-индикатор признать непригодным к применению, оформить по заявлению владельца СИ или лица, представившего его на поверку извещение о непригодности к применению.

Начальник отдела 208
ФГБУ «ВНИИМС»



Б.А. Иполитов

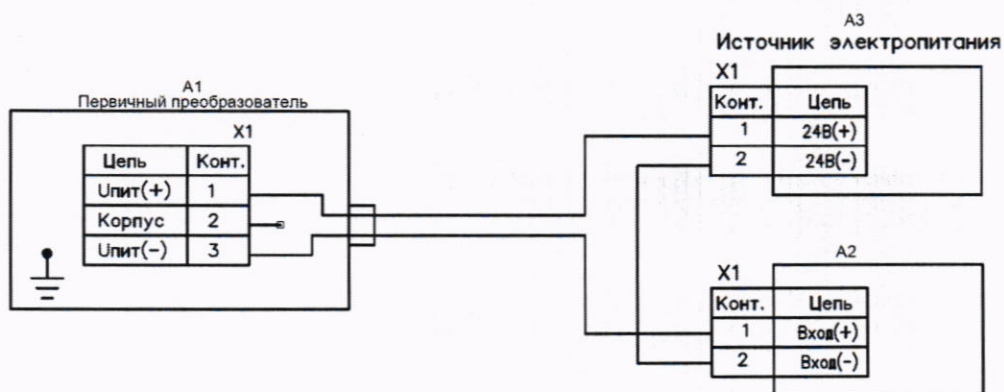
Научный сотрудник отдела 208
ФГБУ «ВНИИМС»



Д. Ю. Семенюк

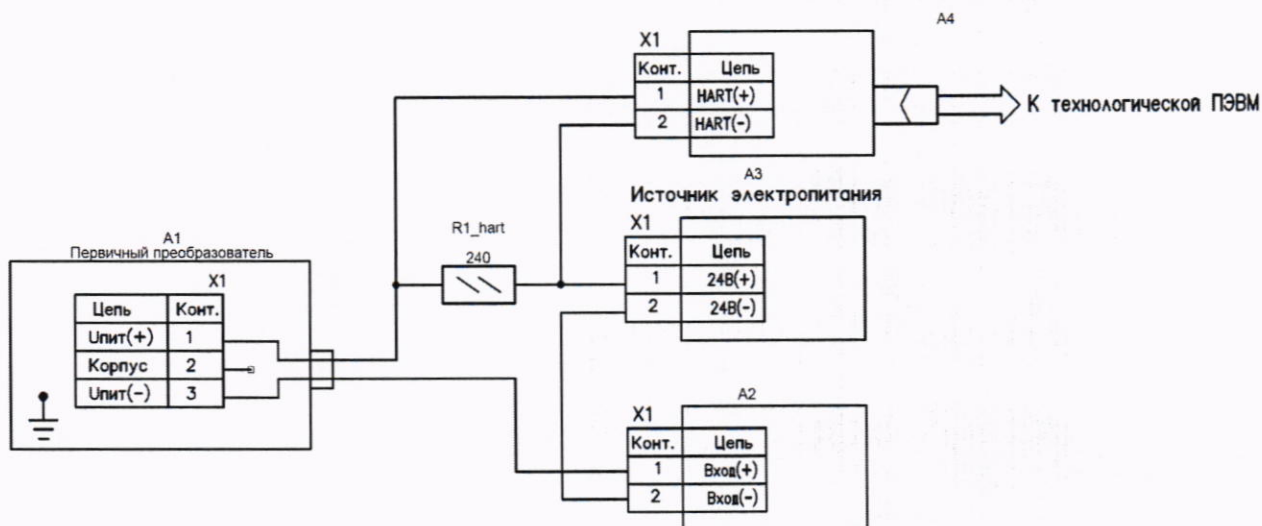
Приложение А (обязательное)

Схема подключения датчиков-индикаторов при поверке



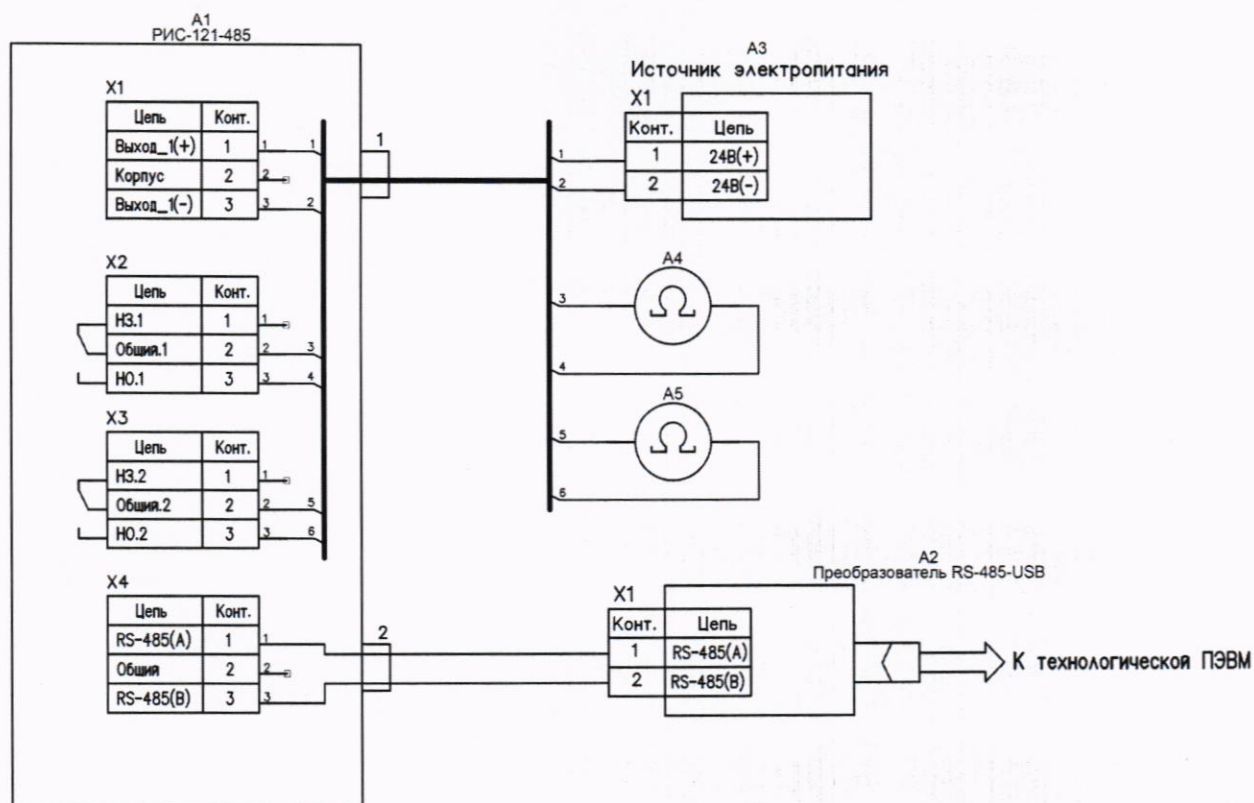
- A1 – Первичный преобразователь (датчик-индикатор одноблочного исполнения);
- A2 – Калибратор процессов;
- A3 – Источник электропитания.

Рисунок А.1 – Схема электрическая подключения датчиков-индикаторов одноблочного конструктивного исполнения с выходным сигналом от 4 до 20 мА при проведении поверки



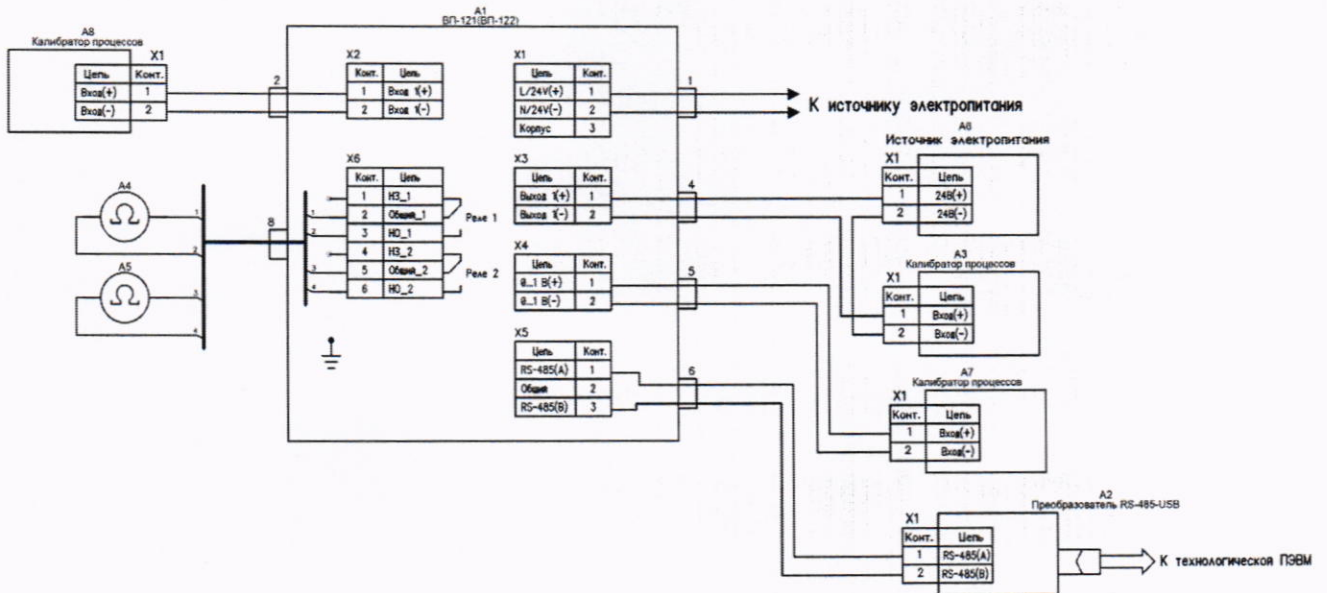
- A1 – Первичный преобразователь (датчик-индикатор одноблочного исполнения);
- A2 – Калибратор процессов;
- A3 – Источник электропитания;
- A4 – Преобразователь HART-USB.

Рисунок А.2 – Схема электрическая подключения датчиков-индикаторов одноблочного конструктивного исполнения с выходным сигналом от 4 до 20 мА и дополнительным цифровым выходным сигналом по интерфейсу BELL-202 при проведении поверки



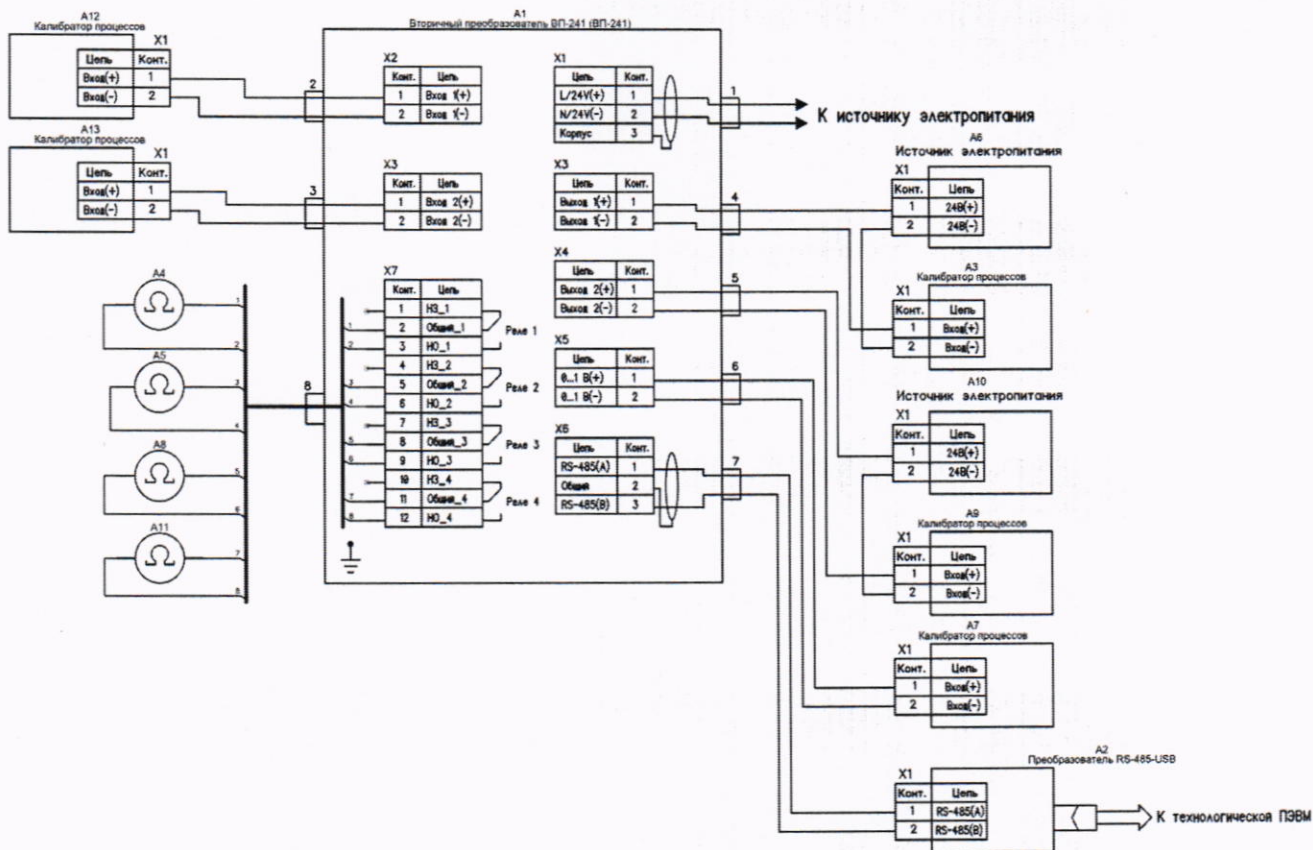
- A1 – Первичный преобразователь (датчик-индикатор одноблочного исполнения);
- A2 – Преобразователь RS-485-USB;
- A3 – Источник электропитания;
- A4, A5 – Вольтметр универсальный цифровой (в режиме измерения сопротивления).

Рисунок А.3 – Схема электрическая подключения датчиков-индикаторов одноблочного конструктивного исполнения с выходным сигналом по интерфейсу RS-485 при проведении поверки



- A1 – Первичный преобразователь (датчик-индикатор одноблочного исполнения);
- A2 – Преобразователь RS-485-USB;
- A3 – Источник электропитания;
- A4, A5 – Вольтметр универсальный цифровой (в режиме измерения сопротивления).

Рисунок А.4 – Схема электрическая подключения вторичного преобразователя ВП-121 (ВП-122) при проведении поверки



- A1 – Первичный преобразователь (датчик-индикатор одноблочного исполнения);
- A2 – Преобразователь RS-485-USB;
- A3 – Источник электропитания;
- A4, A5 – Вольтметр универсальный цифровой (в режиме измерения сопротивления).

Рисунок А.5 – Схема электрическая подключения вторичного преобразователя ВП-241 (ВП-242) при проведении поверки

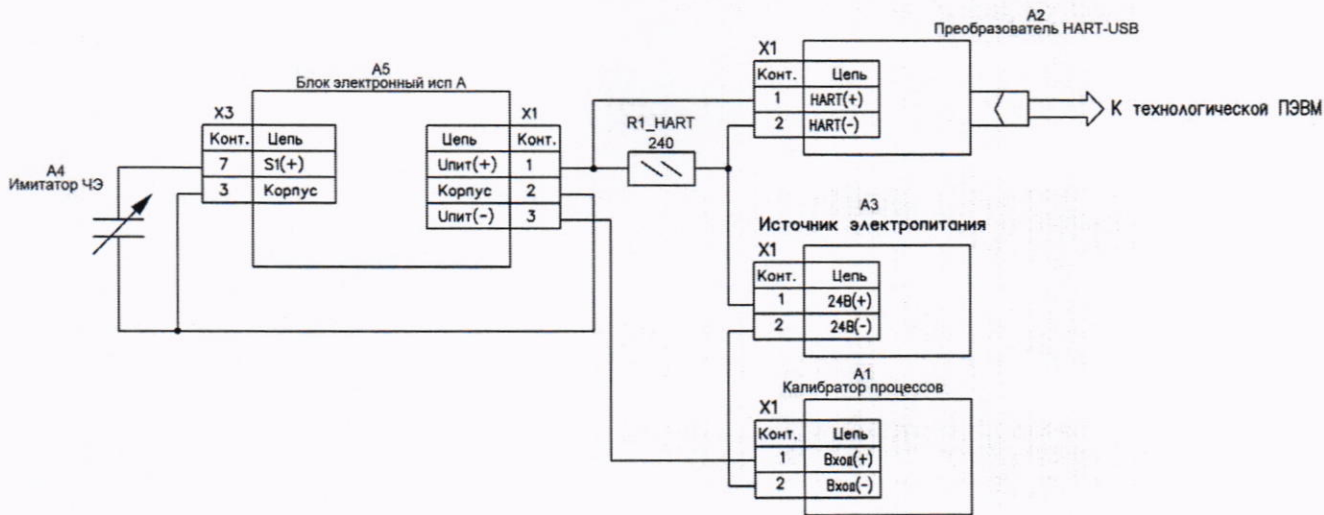


Рисунок А.6 – Схема электрическая подключения блоков электронных исполнения 42 и 42h при проведении поверки имитационным методом

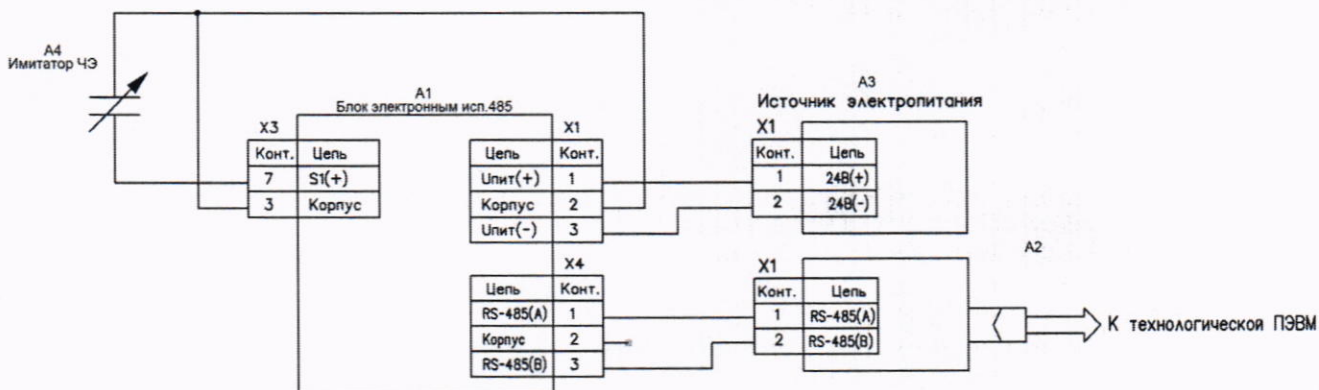


Рисунок А.7 – Схема электрическая подключения блоков электронных исполнения 485 при проведении поверки имитационным методом

Приложение Б
(рекомендуемое)
Форма протокола поверки датчиков-индикаторов

Датчик-индикатор уровня РИС-121-XX-XX-XX, зав. № _____.

Место проведения поверки: _____

Наименование эталонов и вспомогательных средств: _____

(с указанием заводского номера и свидетельства о поверке)

Поверка проведена в соответствии с документом: _____

Условия поверки:

температура окружающей среды _____

относительная влажность воздуха _____

атмосферное давление _____

температура измеряемой среды _____

Проведение поверки:

Б.1. Внешний осмотр СИ: соответствует/не соответствует

Б.2. Контроль условий поверки: соответствует/не соответствует

Б.3. Проверка электрического сопротивления изоляции

Вывод:

- первичный преобразователь (датчик-индикатор одноблочного исполнения): исправен/не исправен;

- вторичный преобразователь соответствует/не соответствует.

Б.4. Опробование:

Вывод:

- датчик-индикатор одноблочного исполнения (первичный преобразователь) исправен/не исправен.

- вторичный преобразователь исправен/не исправен.

Б.5. Проверка программного обеспечения средства измерений

Подтверждение соответствия программного обеспечения

Получены идентификационные данные ПО (см. таблицу Б.1).

Таблица Б.1.

Идентификационные данные (признаки)	Значение
Идентификационное наименование ПО	
Номер версии (идентификационный номер) ПО	

Вывод:

Б.6. Определение метрологических характеристик первичного преобразователя/датчика-индикатора одноблочного исполнения и вариации выходного сигнала

Результаты поверки датчиков-индикаторов одноблочного исполнения (первичных преобразователей):

№ п/п	Точка измерений, %	Действительное значение уровня, мм	Измеренное значение уровня, мА	Измеренное значение уровня, мм	Измеренное значение уровня для по цифровому выходному сигналу, мм	Значения основной приведенной погрешности измерений уровня, %	Значения основной приведенной погрешности измерений уровня по цифровому выходному сигналу, %	Вариация выходного аналогового (цифрового) сигнала, %
1	0							-
2	5							
3	10							
4	40							
5	70							
6	100							
7	100							
8	70							
9	40							
10	10							
11	5							
12	0							-

Вывод:

Б.7. Определение метрологических характеристик вторичного преобразователя
Результаты поверки вторичного преобразователя:

№ п/п	Точка контроля, %	Ток имитатора, мА	Выходной сигнал							Значения приведенной погрешности вых. сигнала 4-20 мА (1 канал), %	Значения приведенной погрешности вых. сигнала 4-20 мА (2 канал), %	Значения приведенной погрешности вых. сигнала 0-1 В, %	Значения приведенной погрешности вых. сигнала RS-485, %
			4-20 мА (1 канал)	4-20 мА/0-5 мА (2 канал)	0-1В	RS-485	Реле 1 (10%)	Реле 2 (40%)	Реле 3 (70%)				
1	0	4,0											
2	5	4,8											
3	10	5,6											
4	40	10,4											
5	70	15,2											
6	90	18,4											
7	100	20,0											
8	100	20,0											
9	90	18,4											
10	70	15,2											
11	40	10,4											
12	10	5,6											
13	5	4,8											
14	0	4,0											

Вывод:

Результат поверки:

Поверитель _____ / _____ /
(подпись) (ФИО)