

Утвержден  
ГРВТ.407713.001 РЭ-ЛУ  
ОКПД2 26.51.52.120  
26.51.66.190  
28.99.39.150



**СИГНАЛИЗАТОРЫ УРОВНЯ  
ВИБРАЦИОННЫЕ  
ВИБРОТЭК (VIBROTECH)**

Руководство по эксплуатации  
ГРВТ.407713.001 РЭ

Настоящее руководство содержит сведения о конструкции, принципе действия, основных технических характеристиках сигнализаторов уровня вибрационных ВИБРОТЭК (VIBROTECH), необходимые для правильной и безопасной их эксплуатации.

К работе с сигнализаторами допускаются лица, изучившие настоящее руководство, имеющие необходимую квалификацию, обученные правилам техники безопасности, установленным эксплуатационными службами.

Перечень документов, на которые даны ссылки в настоящем руководстве по эксплуатации, приведен в приложении А.

## Содержание

1	Описание и работа .....	4
1.1	Назначение изделия .....	4
1.2	Технические характеристики .....	5
1.3	Состав изделия .....	17
1.4	Устройство и работа .....	18
1.5	Конструкция .....	21
1.6	Маркировка .....	24
1.7	Упаковка .....	26
2	Использование по назначению .....	27
2.1	Эксплуатационные ограничения .....	27
2.2	Подготовка изделия к использованию .....	27
2.3	Использование изделия .....	33
2.4	Возможные неисправности и методы их устранения .....	34
2.5	Меры безопасности при эксплуатации .....	34
3	Техническое обслуживание изделий .....	36
4	Консервация (расконсервация, переконсервация) .....	39
5	Хранение .....	39
6	Транспортирование .....	40
	Приложение А Перечень документов, на которые даны ссылки в настоящем руководстве по эксплуатации .....	41
	Приложение Б Протокол информационного обмена по интерфейсу RS-485 .....	43
	Приложение В Габаритные и установочные размеры сигнализаторов уровня .....	47
	Приложение Г Схемы электрические подключения .....	62
	Приложение Д Габаритные и установочные размеры вторичного преобразователя .....	68
	Приложение Е Ведомость комплекта ЗИП .....	70

# 1 Описание и работа

## 1.1 Назначение изделия

1.1.1 Сигнализаторы уровня вибрационные ВИБРОТЭК (VIBROTECH) (в дальнейшем сигнализаторы), предназначены для сигнализации предельных значений уровня жидких и сыпучих сред.

1.1.2 Сигнализаторы соответствуют требованиям технических условий ГРВТ.407713.001 ТУ, комплекта документации ГРВТ.407713.001, Правил классификации и постройки морских судов Российского морского регистра судоходства, Правил технического наблюдения за постройкой судов и изготовлением материалов и изделий для судов Российского морского регистра судоходства, Правил классификации и постройки атомных судов и плавучих сооружений Российского морского регистра судоходства, НП-001-15, НП-022-17, НП-029-17, НП-031-01, НП-054-04, СП 2.6.1.2612-10 (ОСПОРБ-99/2010), СанПиН 2.6.1.2523-09 (НРБ-99/2009), СП 2.6.1.2040-05 (СП РБ АС-2005), СТО 1.1.1.07.001.0675, СТО 1.1.1.01.001.0891, ГОСТ 29075, ГОСТ Р 52931, ГОСТ 28725.

1.1.3 Сигнализаторы имеют одноблочное конструктивное исполнение и в общем случае состоят из чувствительного элемента и блока электронного, конструктивно объединенных в одном корпусе. По заказу сигнализаторы могут комплектоваться вторичным преобразователем, предназначенным для подключения от одного до четырех сигнализаторов с формированием релейного выходного сигнала или цифрового выходного сигнала по интерфейсу RS-485.

1.1.4 Сигнализаторы во взрывозащищенном исполнении имеют маркировку по взрывозащите:

- «0Ex ia IIC T6 Ga» и соответствуют требованиям ГОСТ 31610.0, ГОСТ 31610.11;
- «1Ex db IIC T6 Gb» и соответствуют требованиям ГОСТ 31610.0, ГОСТ ИЕС 60079-1 и предназначены для установки во взрывоопасных зонах помещений и наружных установок согласно гл. 7.3 Правил устройств электроустановок (ПУЭ) и другим директивным документам, регламентирующим применение электрооборудования во взрывоопасных условиях.

1.1.5 Вторичные преобразователи с входными искробезопасными цепями уровня «ia» выполнены в соответствии с ГОСТ 31610.11, имеют маркировку взрывозащиты [Ex ia Ga] IIC и предназначены для установки вне взрывоопасных зон.

1.1.6 В соответствии с требованиями РМГ 29 сигнализаторы являются техническим средством для контроля или наличия свойства объекта (детектором). Сигнализаторы средством измерений не являются, первичной и периодической поверкам не подвергаются.

1.1.7 Сигнализаторы соответствуют климатическим исполнениям ОМ, УХЛ, О, но для работы при температуре окружающей среды от минус 61 °С до плюс 90 °С. Категория размещения – 1, 2, 3, 4 по ГОСТ 15150, тип атмосферы Ш.

1.1.8 Сигнализаторы имеют исполнения, предназначенные для применения на объектах атомной энергетики (далее ОАЭ), в том числе на атомных электростанциях.

1.1.9 Группы условий эксплуатации сигнализаторов, предназначенных для поставки на ОАЭ по СТО 1.1.1.07.001.0675 1.1, 1.2, 1.3, 1.4, 2.1, 2.2, 2.3, 2.4; вторичных преобразователей – 1.2, 1.3, 1.4, 2.1, 2.2, 2.3.

1.1.10 Сигнализаторы в зависимости от исполнения относятся к классам безопасности 2Н, 2НУ, 3Н, 3НУ, 4Н по НП-022-17.

1.1.11 Сигнализаторы в зависимости от исполнения относятся к классам безопасности 2, 3, 4 по НД 2-020101-169.

1.1.12 Сигнализаторы в зависимости от исполнения относятся к классам безопасности 2Н, 2НУ, 3Н, 3НУ, 4Н по НП-001-15.

1.1.13 Сигнализаторы, предназначенные для работы на ОАЭ, относятся к I категории сейсмостойкости по НП-031-01.

1.1.14 Сигнализаторы отвечают требованиям Правил Российского Морского Регистра Судоходства (далее – РМРС) и Российского Речного Регистра, предъявляемым к устройствам сигнализации, измерения и контроля неэлектрических величин для судов с неограниченным районом плавания.

## 1.2 Технические характеристики

1.2.1 Повторяемость уровня срабатывания при постоянной плотности контролируемой среды не более  $\pm 1$  мм.

1.2.2 Допускаемое отклонение уровня срабатывания от номинального значения, вызванное отклонением плотности контролируемой среды от значений, соответствующих плотности дистиллированной воды по ГОСТ Р 58144, находящейся при температуре 20 °С, не более  $\pm 5$  мм. В зависимости от конструкции чувствительного элемента сигнализаторы имеют исполнения с чувствительными элементами в виде вилочного камертона (вилка для жидких или сыпучих сред) или стержневого камертона (стержень для жидких или сыпучих сред).

1.2.3 В зависимости от вида сигнализации сигнализаторы имеют:

- исполнение У – сигнализация наличия (отсутствия) среды (превышения уровнем контролируемой среды номинального значения уровня срабатывания);

- исполнение РС – сигнализация раздела сред (разделов сред) жидкость – жидкость, газ – жидкость – жидкость;

- исполнение ТО – сигнализация раздела сред жидкость – твердый осадок;
- исполнение УНП – сигнализация предельного положения твердого понтона;
- исполнение П – сигнализация превышения плотностью жидкой среды установленного порога.

1.2.4 В зависимости от вида выходного сигнала сигнализаторы имеют:

- исполнение А1 (с одной точкой контроля) – выходной сигнал в виде силы постоянного тока от 4 до 20 мА с электропитанием по цепи выходного сигнала:

1) сигнализация наличия – при отсутствии жидкости в рабочем зазоре значение выходного сигнала – сила постоянного тока ( $6 \pm 1$ ) мА, при наличии жидкости – сила постоянного тока ( $13 \pm 1$ ) мА;

2) сигнализация отсутствия – при отсутствии жидкости в рабочем зазоре значение выходного сигнала – сила постоянного тока ( $13 \pm 1$ ) мА, при наличии жидкости – сила постоянного тока ( $6 \pm 1$ ) мА;

- исполнение А2 – выходной сигнал в виде силы постоянного тока от 4 до 20 мА при сопротивлении нагрузки не более 500 Ом с электропитанием по цепи выходного сигнала:

1) сигнализация наличия – при отсутствии жидкости в рабочем зазоре значение выходного сигнала – сила постоянного тока ( $6 \pm 2$ ) мА, при наличии жидкости – сила постоянного тока ( $18 \pm 2$ ) мА;

2) сигнализация отсутствия – при отсутствии жидкости в рабочем зазоре значение выходного сигнала – сила постоянного тока ( $18 \pm 2$ ) мА, при наличии жидкости – сила постоянного тока ( $6 \pm 2$ ) мА;

- исполнение А3 – выходной сигнал в виде силы постоянного тока от 4 до 20 мА при сопротивлении нагрузки не более 500 Ом с электропитанием по цепи выходного сигнала:

1) сигнализация наличия – при отсутствии жидкости в рабочем зазоре значение выходного сигнала – сила постоянного тока ( $4,5 \pm 0,5$ ) мА, при наличии жидкости – сила постоянного тока ( $19,5 \pm 0,5$ ) мА;

2) сигнализация отсутствия – при отсутствии жидкости в рабочем зазоре значение выходного сигнала – сила постоянного тока ( $19,5 \pm 0,5$ ) мА, при наличии жидкости – сила постоянного тока ( $4,5 \pm 0,5$ ) мА;

- исполнение А4 – выходной сигнал в виде силы постоянного тока от 4 до 20 мА при сопротивлении нагрузки не более 500 Ом с электропитанием по цепи выходного сигнала. Значения выходного сигнала оговариваются при заказе в свободной форме;

- исполнение Namur (с одной точкой контроля) – выходной сигнал в виде силы постоянного тока от 0,8 до 2,6 мА при сопротивлении нагрузки не более 1500 Ом с электропитанием по цепи выходного сигнала:

1) сигнализация наличия – при отсутствии жидкости в рабочем зазоре значение выходного сигнала – сила постоянного тока не более 1,1 мА, при наличии жидкости – сила постоянного тока не менее 2,2 мА;

2) сигнализация отсутствия – при отсутствии жидкости в рабочем зазоре значение выходного сигнала – сила постоянного тока менее 2,2 мА, при наличии жидкости – сила постоянного тока более 1,1 мА;

- исполнение Р1 – релейный выходной сигнал с одной группой переключающих контактов на каждую точку контроля (только для сигнализаторов с одной точкой контроля). Нагрузочная способность контактов реле от 5 мкА до 1 А при напряжении до 250 В:

1) сигнализация наличия – при отсутствии жидкости состояние выходных контактов реле соответствует его выключенному состоянию, при наличии – его включенному состоянию;

2) сигнализация отсутствия – при отсутствии жидкости состояние выходных контактов реле соответствует его включенному состоянию, при наличии жидкости – его выключенному состоянию;

- исполнение Р2 – два релейных выходных сигнала по одному реле на каждую точку контроля с одной группой переключающих контактов для каждого реле. Исполнение только для сигнализаторов с двумя точками контроля. Нагрузочная способность контактов реле от 5 мкА до 1 А при напряжении до 250 В:

1) сигнализация наличия – при отсутствии жидкости в рабочем зазоре состояние выходных контактов реле соответствует его выключенному состоянию, при наличии жидкости в рабочем зазоре – его включенному состоянию;

2) сигнализация отсутствия – при отсутствии жидкости в рабочем зазоре состояние выходных контактов реле соответствует его включенному состоянию, при наличии жидкости в рабочем зазоре – его выключенному состоянию.

Изменение логики срабатывания для каждого реле производится отдельно;

- исполнение РР – два релейных выходных сигнала на одну точку контроля. Алгоритм работы реле 1 соответствует исполнению Р1. Состояние выходных контактов реле 2 соответствует его включенному состоянию при неисправности чувствительного элемента сигнализаторов, сильном загрязнении чувствительного элемента или его разрушении. Нагрузочная способность контактов реле от 5 мкА до 1 А при напряжении до 250 В;

- исполнение РД – релейный выходной сигнал с двумя группами переключающих контактов (DPDT) на одну точку контроля. Алгоритм работы реле соответствует исполнению Р1 для двух групп контактов. Нагрузочная способность контактов реле от 5 мкА до 1 А при напряжении до 250 В;

- исполнение WH – выходной сигнал беспроводной по стандарту IEEE 802.15.4

WirelessHART (IEC 62591);

- исполнение ЦС – выходной сигнал цифровой по интерфейсу RS-485 с протоколом обмена Modbus RTU и двумя дополнительными выходными релейными сигналами. Нагрузочная способность контактов реле от 5 мА до 1 А при напряжении до 250 В. Логика работы выходных реле такая же, как и для исполнения P2;

- исполнение TP – с двумя транзисторными выходными сигналами PNP и NPN с нагрузочной способностью до 500 мА при напряжении до 60 В. Логика работы выходных реле такая же, как и для исполнения P2.

1.2.5 Электропитание сигнализаторов исполнений А, P1 и P2 осуществляется напряжением постоянного тока номинального значения 24 В в диапазоне допустимых значений от 18 до 32 В.

1.2.6 Электропитание сигнализаторов исполнения Namur осуществляется напряжением постоянного тока номинального значения 8,2 В в диапазоне допустимых значений от 7 до 12 В.

1.2.7 Электропитание сигнализаторов исполнений А и Namur осуществляется по линии выходного сигнала.

1.2.8 Электропитание сигнализаторов исполнения WH осуществляется от автономного источника напряжением постоянного тока номинального значения 3,9 В. Время непрерывной работы сигнализаторов без замены источника электропитания не менее 10 лет.

1.2.9 Электрическая мощность, потребляемая сигнализаторами, не превышает:

- 0,75 Вт для сигнализаторов исполнения А (при электропитании напряжением постоянного тока номинального значения 24 В электрическая мощность, потребляемая сигнализаторами, не должна превышать 0,48 Вт);

- 0,1 Вт для сигнализаторов исполнения Namur;

- 1,5 Вт для сигнализаторов исполнений P.

1.2.10 Сигнализаторы обеспечивают проведение контроля исправности технического состояния с помощью магнитного переключателя, поднесением постоянного магнита к метке на корпусе блока электронного. При переходе в режим «Контроль», в случае исправного состояния сигнализаторов, изменяются значения выходных сигналов.

1.2.11 Сигнализаторы обеспечивают индикацию состояния чувствительного элемента:

1) сигнализаторы исполнений А, P:

- при отсутствии среды индикатор включается периодически на время не более 100 мс с паузой между включением не менее 900 мс;

- при наличии среды индикатор включается периодически на время не менее 900 мс с паузой между включением не более 100 мс;

- при загрязнении чувствительного элемента индикатор включается периодически ча-



стотой не менее 4 Гц на время не более 100 мс;

- при переключении сигнализатора в режим «Контроль» индикатор в случае исправного состояния сигнализатора периодически включается частотой не менее 10 Гц;

- в случае неисправности сигнализатора индикатор включается периодически частотой не менее 10 Гц на время не менее 500 мс с последующей паузой не менее 500 мс.

2) сигнализаторы исполнения Namur и WH:

- при отсутствии среды индикатор включается один раз на время не более 100 мс с паузой между включениями не менее 900 мс;

- при наличии среды индикатор включается последовательно два раза на время не более 100 мс с паузой между включениями не более 100 мс частотой не более 0,5 Гц;

- в случае неисправности сигнализатора индикатор включается периодически частотой не менее 10 Гц на время не менее 500 мс с последующей паузой не менее 500 мс.

3) сигнализаторы с несколькими точками контроля и сигнализаторы исполнения В450:

- при отсутствии среды индикатор зеленого цвета включается периодически на время не более 100 мс с паузой между включениями не менее 300 мс;

- при заполнении контролируемой средой контрольной точки индикатор красного цвета включается последовательно на время не более 100 мс с паузой между включениями не более 100 мс и частотой не более 0,5 Гц. Количество включений должно соответствовать количеству заполненных контрольных точек;

- при неисправности одной или нескольких контрольных точек (не залитая нижняя точка при залитой верхней точке) индикация зеленого цвета в последовательности включений залитых точек меняется на красный цвет для неисправной точки.

1.2.12 Сигнализаторы обеспечивают изменение логики срабатывания (наличие/отсутствие) регулировочным элементом, расположенным в блоке электронном.

1.2.13 Сигнализаторы обеспечивают возможность автоматической настройки порогов переключения при замене блока электронного или при загрязнении чувствительного элемента при невозможности его демонтажа из объекта эксплуатации.

1.2.14 Сигнализаторы обеспечивают проведение автоматического контроля исправности (самодиагностики) – при неисправном состоянии сигнализаторов исполнений А значение выходного сигнала в виде силы постоянного тока от 21 до 23 мА, сигнализаторов исполнений Namur – более 6 мА, состояние выходных контактов реле соответствует отсутствию контролируемой среды (в зависимости от установленной логики срабатывания). При неисправности сигнализаторов индикатор включается периодически частотой не менее 2 Гц.

1.2.15 Время срабатывания сигнализаторов от 0,5 до 15,0 с и выбирается из ряда 0,5; 2,0; 5,0; 15,0 с регулировочными элементами, расположенными в блоке электронном. Для сигнализаторов исполнения В450 время срабатывания соответствует инерционности формирования выходного сигнала и выбирается менее 5 с, более 5 с, более 15 с.

1.2.16 Время готовности к работе сигнализаторов с момента включения не превышает 2 с.

1.2.17 Сигнализаторы исполнений А и Namur по заказу могут комплектоваться вторичными преобразователями, предназначенными для обеспечения электропитанием и формирования выходного релейного сигнала или цифрового выходного сигнала по интерфейсу RS-485 или иного по требованию потребителя.

1.2.18 В зависимости от количества подключаемых сигнализаторов вторичные преобразователи имеют исполнения для работы с одним, двумя или четырьмя сигнализаторами контроля наличия (отсутствия) среды, одним или двумя сигнализаторами раздела сред.

1.2.19 В зависимости от вида выходного сигнала вторичные преобразователи имеют исполнения со следующими выходными сигналами:

- исполнение Р - релейный выходной сигнал. Нагрузочная способность выходных контактов реле не более 5 А при напряжении до 250 В, одна группа перекидных контактов на каждую точку контроля;

- исполнение Ц - цифровой выходной сигнал по интерфейсу RS-485 со специальным протоколом обмена (приложение Б).

1.2.20 Вторичные преобразователи обеспечивают световую индикацию срабатывания. Если уровень контролируемой среды ниже уровня срабатывания, соответствующий индикатор выключен, если уровень среды выше уровня срабатывания, соответствующий индикатор включен. То же относится и к сигнализаторам раздела сред.

1.2.21 Каждому сигнализатору раздела сред, подключенному к вторичному преобразователю, соответствует два индикатора и два реле (по одному на каждый раздел сред).

1.2.22 В случае неисправности или отсутствия сигнализаторов вторичный преобразователь сигнализирует неисправность периодическим включением соответствующего индикатора (группы индикаторов в случае сигнализаторов раздела сред) с периодом не более 500 мс, состояние выходных контактов реле при этом соответствует осушенным чувствительным элементам сигнализаторов и не изменяется.

1.2.23 Вторичные преобразователи обеспечивают изменение логики срабатывания выходных реле (наличие/отсутствие).

1.2.24 По виду электропитания вторичные преобразователи имеют исполнения:

- электропитание напряжением переменного тока номинального значения 220 В в диапазоне допустимых значений от 187 до 242 В частотой 50, 60 или 400 Гц с допустимым отклонением частоты от номинальных значений  $\pm 5\%$ ;

- электропитание напряжением постоянного тока номинального значения 24 В в диапазоне допустимых значений от 18 до 32 В.

1.2.25 Мощность, потребляемая вторичными преобразователями, не превышает 1,5 Вт на один сигнализатор.

1.2.26 Максимальное рабочее давление контролируемой среды не более 40 МПа и устанавливается при заказе из ряда: 1,6; 2,5; 4,0; 6,3; 10,0; 16,0; 25,0; 40,0 МПа.

1.2.27 В зависимости от температуры контролируемой среды сигнализаторы имеют исполнения:

- Н - для работы при температурах контролируемой среды от минус 60 °С до плюс 100 °С;

- В160 - для работы при температурах контролируемой среды от минус 60 °С до плюс 160 °С;

- В250 - для работы при температурах контролируемой среды от минус 100 °С до плюс 250 °С;

- В450 - для работы при температурах контролируемой среды от минус 200 °С до плюс 450 °С.

1.2.28 Сигнализаторы обеспечивают контроль уровня жидкости с плотностью, находящейся в диапазоне от 300 до 5000 кг/м<sup>3</sup>. Сигнализаторы обеспечивают изменение порога срабатывания в диапазоне контроля регулировочным элементом, расположенном в блоке электронном.

1.2.29 Сигнализаторы обеспечивают контроль предельных значений уровня сыпучих сред с максимальным размером гранулы не более 7 мм плотностью не менее 50 кг/м<sup>3</sup>.

1.2.30 Сигнализаторы раздела сред обеспечивают контроль уровня раздела сред двух несмешивающихся или частично смешивающихся жидкостей при разности их плотностей не менее 100 кг/м<sup>3</sup>.

1.2.31 Длина кабельной линии связи между сигнализаторами невзрывозащищенного исполнения или исполнения с видом взрывозащиты «взрывонепроницаемая оболочка» и вторичным преобразователем (аппаратурой потребителя) не более 1000 м. Длина кабельной линии связи между сигнализаторами с видом взрывозащиты «искробезопасная цепь» и вторичным преобразователем (аппаратурой потребителя) не более 300 м.

1.2.32 Сигнализаторы не имеют резонанса конструктивных элементов при воздействии синусоидальной вибрации в диапазоне частот от 2 до 100 Гц.

1.2.33 Сигнализаторы обладают устойчивостью к воздействию синусоидальной вибрации в диапазоне частот от 2 до 100 Гц: при частотах от 2 до 25 Гц – с амплитудой перемещения 1 мм и при частотах от 25 до 100 Гц – с амплитудой ускорения  $19,6 \text{ м/с}^2$  (2 g).

1.2.34 Сигнализаторы обладают прочностью при воздействии синусоидальной вибрации в диапазоне частот от 2 до 500 Гц с амплитудой ускорения  $49,0 \text{ м/с}^2$  (5 g).

1.2.35 Сигнализаторы обладают прочностью при воздействии синусоидальной вибрации на одной из частот, лежащей в диапазоне от 20 до 30 Гц с амплитудой ускорения  $19,6 \text{ м/с}^2$  (2 g).

1.2.36 Сигнализаторы герметичны по классу III в соответствии с ОСТ 5Р.0170 или по классу III в соответствии с НП-105-18 для сигнализаторов, поставляемых на ОАЭ и прочны при воздействии пробного давления (Рпр), равного 1,5 максимального рабочего давления.

1.2.37 Сигнализаторы обладают прочностью и устойчивостью к воздействию многократных ударов с ускорением  $49,0 \text{ м/с}^2$  (5 g) и частотой в пределах от 40 до 80 ударов в минуту.

1.2.38 Сигнализаторы обладают устойчивостью к воздействию механических ударов одиночного действия в режиме:

- высота падения вертикального груза 1500 мм;
- отклонение маятника  $90^\circ$ ;
- общее число ударов 9.

1.2.39 Сигнализаторы сохраняют работоспособность во время бортовой качки с амплитудой  $\pm 45^\circ$  и периодом 10 с, длительного крена до  $30^\circ$  и дифферента до  $22,5^\circ$ .

1.2.40 Сигнализаторы обладают стойкостью к воздействию климатических факторов окружающей среды, указанных в таблице 1.

Таблица 1

Наименование климатического фактора	Числовое значение
Повышенная температура, °С рабочая предельная	плюс 75 плюс 90
Пониженная температура, °С рабочая предельная	минус 61 минус 61
Повышенная влажность, % при температуре 55 °С	$98 \pm 2$
Изменение температуры окружающей среды, °С	от минус 61 до плюс 90
Давление окружающей среды, МПа	от 0,081 до 1,0
Пр и м е ч а н и е - Диапазон рабочих температур сигнализаторов во взрывозащищенном исполнении дополнительно ограничивается требованиями взрывозащиты в соответствии с их маркировкой.	

1.2.41 Сигнализаторы обладают стойкостью к воздействию плесневых грибов в соответствии с требованиями ГОСТ 9.048.

1.2.42 Сигнализаторы обладают устойчивостью к воздействию внешнего постоянного и переменного магнитного поля напряженностью до 400 А/м по ГОСТ Р 50648.

1.2.43 Сигнализаторы сохраняют работоспособность после воздействия знакопеременного убывающего магнитного поля со следующими параметрами импульса: форма импульса трапецеидальная; амплитуда первого импульса 15 мТл; время действия импульса от 5 до 9 с; крутизна нарастания и спада первого импульса 10 мТл/с; количество импульсов до 205.

1.2.44 Сигнализаторы обладают устойчивостью при воздействии помех нормального вида напряжением до 10 мВ в диапазоне частот от 50 до 4000 Гц и общего вида до 10 В в диапазоне от 50 до 4000 Гц.

1.2.45 Сигнализаторы соответствуют требованиям по электромагнитной совместимости (ЭМС) и допустимому уровню напряжения радиопомех, изложенным в Правилах классификации и постройки морских судов РМРС. Сигнализаторы соответствуют требованиям по электромагнитной совместимости в условиях электромагнитной обстановки средней жесткости по группе исполнения III и качеству функционирования А по ГОСТ Р 32137.

1.2.46 Сигнализаторы обладают устойчивостью к воздействию соляного (морского) тумана.

1.2.47 Сигнализаторы обладают устойчивостью к воздействию инея и росы.

1.2.48 Сигнализаторы в упаковке для транспортирования выдерживают:

- воздействие температур от минус 61 °С до плюс 90 °С;

- воздействие относительной влажности  $(95 \pm 3) \%$  при 35 °С;

- механические удары многократного действия с пиковым ударным ускорением до  $147 \text{ м/с}^2$  (15 g) при длительности действия ударного ускорения от 5 до 10 мс.

1.2.49 Сигнализаторы обладают стойкостью к воздействию спецфакторов с параметрами по ГОСТ РВ 20.39.305, группа 2.2. Сигнализаторы, предназначенные для поставки на ОАЭ должны быть устойчивыми к воздействию гамма-излучения мощностью до 1 Гр/ч.

1.2.50 Сигнализаторы обладают стойкостью к воздействию агрессивных сред: сернистого газа концентрацией не более  $2,0 \text{ мг/м}^3$ ; аммиака концентрацией не более  $1,0 \text{ мг/м}^3$ ; двуокиси азота концентрацией не более  $2,0 \text{ мг/м}^3$ ; сероводорода концентрацией не более  $1,0 \text{ мг/м}^3$ .

1.2.51 Сигнализаторы обладают устойчивостью к налипанию на поверхность чувствительного элемента толщиной до 3 мм тонкодисперсных частиц размером до 0,5 мм и пищевых отходов с содержанием 1 г/л в смеси с пищевыми жирами с содержанием до 1 г/л.

1.2.52 По виду присоединения сигнализаторы имеют исполнения:

- штуцер с наружной метрической или трубной цилиндрической резьбой. Тип резьбы штуцера определяется при заказе и соответствует требованиям по максимальному рабочему давлению контролируемой среды. Номинальный диаметр метрической резьбы не менее 20 мм, номинальный диаметр цилиндрической резьбы не менее 1/2";

- фланец;
- сварка;
- специальный по требованию заказчика.

1.2.53 Степень защиты корпуса вторичных преобразователей IP40, IP66/IP67 по ГОСТ 14254.

1.2.54 Степень защиты корпуса сигнализаторов IP66/IP67 по ГОСТ 14254. По заказу возможно изготовление сигнализаторов погружного исполнения со степенью защиты корпуса IP68 по ГОСТ 14254.

1.2.55 Назначенный срок службы сигнализаторов не менее 25 лет (без ограничения ресурса).

1.2.56 В течение назначенного срока службы сигнализаторы обеспечивают непрерывную работу без обслуживания и контроля периодами по 8000 ч.

1.2.57 Вероятность безотказной работы сигнализаторов за время 8000 ч составляет  $P(8000) = 0,98$  без непосредственного технического обслуживания. Закон распределения вероятности безотказной работы – экспоненциальный. Критерием отказа сигнализаторов является несоответствие выходных сигналов состоянию чувствительных элементов.

1.2.58 Средняя наработка до отказа сигнализаторов не менее 180 000 ч.

1.2.59 Электрическое сопротивление изоляции цепей электропитания и выходных цепей сигнализаторов относительно корпуса и между собой не менее 100 МОм в нормальных условиях, не менее 10 МОм – при отклонении от нормальных климатических условий.

1.2.60 Цепи электропитания, входных и выходных сигналов составных частей сигнализаторов гальванически изолированы от корпуса и друг от друга.

1.2.61 Электрическая прочность изоляции цепей электропитания вторичных преобразователей и цепей выходных релейных сигналов вторичных преобразователей должна выдерживать без пробоя в течение 1 мин действие испытательного напряжения синусоидальной формы частотой 50 Гц:

- цепи электропитания-корпус в нормальных условиях – 550 В;
- цепи электропитания-корпус в условиях повышенной влажности – 300 В;
- контактные группы реле-корпус в нормальных условиях – 500 В;
- контактные группы реле-корпус в условиях повышенной влажности – 300 В.

1.2.62 Наружные поверхности сигнализаторов допускают дезактивацию, дегазацию и дезинфекцию специальными растворами, в том числе растворами, приведенными в разделе 6.5 СТО 1.1.1.07.001.0675.

1.2.63 Однотипные составные части сигнализаторов взаимозаменяемые.

1.2.64 Составные части сигнализаторов не дают ложных срабатываний при подаче и отключении напряжения электропитания, в том числе после трёхкратного прерывания электропитания на 30 с в течение 5 мин.

Примечание – Под ложным срабатыванием понимается изменение выходного сигнала при неизменном положении уровня контролируемой среды относительно номинального уровня срабатывания с учетом допускаемых его отклонений.

1.2.65 Составные части сигнализаторов стойкие к воздействию напряжения электропитания обратной полярности, вызванного их неправильным подключением.

1.2.66 Составные части сигнализаторов не дают ложных срабатываний при снижении питающих напряжений на 30 % от номинальных значений при общем времени переходного процесса до установившихся номинальных значений не более 15 с.

1.2.67 Составные части сигнализаторов работоспособны после кратковременных снижений напряжения электропитания включительно до 0 В (короткое замыкание) на время не более 1 с с последующим восстановлением напряжения электропитания за время не более 1,5 с.

1.2.68 Составные части сигнализаторов не дают ложных срабатываний при повышении питающего напряжения до 50 В при общем времени переходного процесса до установившихся значений не более 3 с и нормально функционируют после воздействия указанного переходного процесса.

1.2.69 Составные части сигнализаторов во взрывозащищенном исполнении с видом взрывозащиты «искробезопасная цепь» соответствуют уровню искробезопасной электрической цепи «ia» со следующими параметрами:

Входные параметры вторичного преобразователя

входное напряжение  $U_m$ , В ..... 250, не более

Выходные искробезопасные параметры вторичного преобразователя [Ex ia Ga] ПС:

выходное напряжение  $U_o$ , В ..... 33, не более

выходной ток  $I_o$ , мА ..... 49, не более

выходная мощность  $P_o$ , Вт ..... 0,4, не более

внешняя емкость  $C_o$ , пФ ..... 33 000, не более

внешняя индуктивность  $L_o$ , мГн ..... 0,1, не более

Входные искробезопасные параметры сигнализаторов:

входное напряжение $U_i$ , В .....	33, не более
входной ток $I_i$ , мА .....	82, не более
входная мощность $P_i$ , Вт .....	0,9, не более
внутренняя емкость $C_i$ , пФ .....	6 200, не более
внутренняя индуктивность $L_i$ , мкГн .....	0,1, не более

Параметры линии связи (для 1 погонного метра):

длина линии связи, м .....	300, не более
емкость, пФ .....	83, не более
индуктивность, мкГн .....	0,1, не более

1.2.70 Чистота поверхностей сигнализаторов, контактирующих с контролируемой средой вода высокой чистоты, соответствует ОСТ В 95.750.

1.2.71 Составные части сигнализаторов обладают стойкостью к отклонениям от номинальных значений напряжения и частоты электропитания, указанным в таблице 2.

Таблица 2

Характеристика	Предельные отклонения		
	напряжения переменного тока, %	частоты переменного тока, %	напряжения постоянного тока, %
Длительные	от минус 15 до плюс 10	от минус 5 до плюс 5	от минус 25 до плюс 30
Повторно-кратковременные колебания с длительностью не более 3 с, с интервалами между отдельными отклонениями не менее 5 с	от минус 15 до плюс 10	от минус 5 до плюс 5	–
Кратковременные колебания длительностью не более 3 с	от минус 20 до плюс 20	от минус 10 до плюс 10	–
Кратковременные колебания длительностью не более 1,5 с	–	–	до плюс 50



### 1.3 Состав изделия

#### 1.3.1 Комплект поставки сигнализаторов соответствует указанному в таблице 3.

Таблица 3

Наименование	Обозначение	Количество	Примечание
Сигнализатор уровня вибрационный ВИБРОТЭК (VIBROTECH)	В соответствии с заказом	-	Исполнение и количество оговаривается при заказе
Преобразователь вторичный	В соответствии с заказом	-	Исполнение и необходимость поставки оговаривается при заказе
Кабель связи	В соответствии с заказом	-	Необходимость поставки, тип, количество, длина оговариваются при заказе
Комплект монтажных частей УНП	КМЧ-УНП	1 шт.	При заказе сигнализатора исполнения УНП
Паспорт	ГРВТ.407713.001 ПС	1 экз.	
Руководство по эксплуатации	ГРВТ.407713.001 РЭ	1 экз. на 50 сигнализаторов	На партию сигнализаторов меньшего количества прилагается не менее одного экземпляра руководства по эксплуатации.
Комплект разрешительной документации	-	-	Поставляется по заказу в соответствии с условиями договора поставки и ГОСТ Р 50.06.01
<b>Примечания</b> 1 По заказу возможно изготовление сигнализаторов с присоединительными размерами и видом присоединения отличными от приведенных в приложении В. По заказу возможна поставка сигнализаторов с комплектом монтажных частей, прокладками, ответными фланцами, втулками и прочими монтажными частями. 2 Тип кабеля и его длина оговариваются при заказе сигнализаторов из перечня рекомендуемых к применению в соответствии с приложением Г. По заказу возможна поставка кабелей, применяемых потребителем на объекте эксплуатации. 3 Комплект монтажных частей УНП поставляется с уже установленным на чувствительный элемент комплектом.			

#### 1.3.2 Допускается раздельная поставка составных частей сигнализаторов.

1.3.3 При оформлении заказа сигнализаторов на один объект допускается объединять однотипные составные части или указывать их в спецификации заказа раздельно.

## 1.4 Устройство и работа

1.4.1 Принцип действия сигнализаторов основан на зависимости резонансной частоты собственных колебаний чувствительного элемента от плотности контролируемой среды. Чувствительный элемент представляет собой механическую резонансную систему в виде камертона.

1.4.2 В общем случае сигнализаторы состоят из чувствительного элемента и блока электронного. Структурная схема сигнализаторов приведена на рисунке 1.

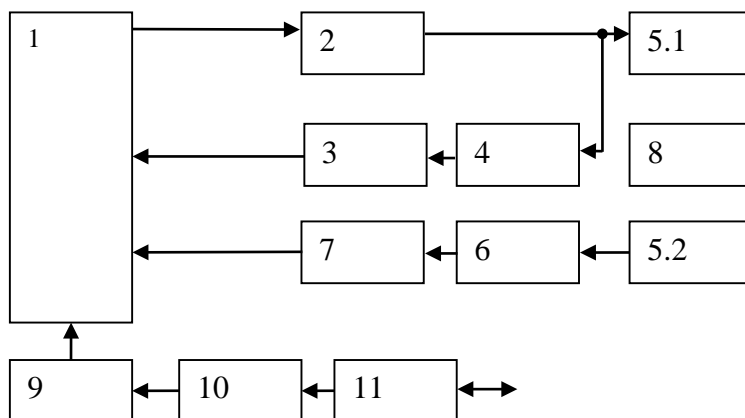


Рисунок 1 – Структурная схема сигнализаторов

Чувствительным элементом сигнализаторов является механический резонатор, представляющий собой стальной корпус специальной формы, в котором установлен блок пьезопреобразователей [5.1, 5.2], механически связанный с телом резонатора [8]. Блок пьезопреобразователей (далее ПЭП) представляет собой жестко собранную на одной оси конструкцию, состоящую из набора колец из специального материала. Структурно можно выделить возбуждающий [5.1] и приемный [5.2] ПЭП. Внутри корпуса блока электронного расположены платы вычислителя и выходных сигналов. Плата вычислителя выполняет функции формирования возбуждающего сигнала, приема и обработки сигнала приемного ПЭП, формирования выходного сигнала (релейного или токового), управление индикацией и режимами работы. Плата выходных сигналов выполняет следующие функции: обеспечение платы вычислителя электропитанием, формирование выходных сигналов в зависимости от управляющих воздействий платы вычислителя, передачу в микроконтроллер платы вычислителя управляющих воздействий с переключателей режимов работы. Временную диаграмму сигнализаторов формирует микроконтроллер платы вычислителя [1]. Микроконтроллер формирует непрерывный синусоидальный сигнал с частотой, соответствующей резонансной частоте механического резонатора, образованного камертоном, блоком пьезопреобразователей и средой, окружающей механический резонатор. Возбуждающий сигнал усиливается усилителем мощности [2] и поступает на электрод возбуждающего ПЭП и вход усилителя возбуждающего сигнала [4], выход которого подключен ко

входу аналогово-цифрового преобразователя (далее – АЦП) [3]. Сигнал с приемного ПЭП усиливается усилителем приемного сигнала [6], выход которого подключен ко входу АЦП [7]. Сигналы с выходов АЦП [3], [7] поступают в микроконтроллер, где производится обработка измерительной информации. По измеренным значениям производится вычисление плотности среды. При несоответствии принятых сигналов условиям резонанса микроконтроллер производит изменение частоты возбуждающего сигнала и повторное измерение, изменение частоты производится непрерывно до момента превышения амплитудой приемного сигнала заданного в программном обеспечении порога обнаружения. Микроконтроллер производит оценку резонансной частоты и по ее величине принимается решение о погружении чувствительного элемента в жидкость или сыпучий продукт или об их отсутствии. Каждый цикл измерения микроконтроллер выдает управляющий сигнал на формирователь выходного сигнала [9], который изменяет соответствующим образом ток потребления платы выходных сигналов, выдачу управляющих воздействий на выходные реле. Блок [10] представляет собой стабилизатор напряжения для электропитания, [11] – стабилизатор тока.

1.4.3 На плате выходных сигналов установлен переключатель S1 с тремя или четырьмя движками.

Движки S1.1 (S1.1 и S1.2 для сигнализаторов с двумя точками контроля) обеспечивают изменение логики срабатывания выходных реле (сигнализация наличия или отсутствия). Положение OFF – сигнализация наличия, положение ON – сигнализация отсутствия.

Два правых движка переключателя S1.2 и S1.3 или S1.3 и S1.4 в случае четырехдвижковых переключателей обеспечивают изменение времени установления выходного сигнала сигнализаторов.

Для трехдвижковых переключателей:

- S1.2 OFF, S1.3 OFF – без задержки;
- S1.2 ON, S1.3 OFF – 2 с;
- S1.2 OFF, S1.3 ON – 5 с;
- S1.2 ON, S1.3 ON – 15 с.

Для четырехдвижковых переключателей:

- S1.3 OFF, S1.4 OFF – без задержки;
- S1.3 ON, S1.4 OFF – 2 с;
- S1.3 OFF, S1.4 ON – 5 с;
- S1.3 ON, S1.4 ON – 15 с.

Для сигнализаторов исполнения Namug изменение времени установления выходного сигнала производится установкой перемычки в разъем «Диагностика» в соответствии с рисунком 2.

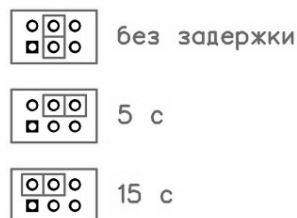


Рисунок 2 – Возможные варианты установки времени установления выходного сигнала сигнализаторов исполнения Namur

Сигнализаторы обеспечивают проведение контроля исправности поднесением постоянного магнита к отметке на корпусе. В случае исправного состояния сигнализаторов, состояние выходных контактов реле должно измениться, значение аналогового выходного сигнала должно изменяться периодически.

Сигнализаторы с чувствительными элементами «вилка для жидких сред» и «вилка для сыпучих сред» обеспечивают возможность замены блока электронного и установку порога переключения силами потребителя с помощью разъема «Диагностика», расположенного на лицевой панели блока электронного.

1.4.4 Вторичный преобразователь является источником электропитания сигнализаторов исполнения А. Источники электропитания каждого сигнализатора из числа подключенных к одному вторичному преобразователю, гальванически изолированы друг от друга. Вторичный преобразователь принимает измерительную информацию, управляет выходными реле, осуществляет обмен информацией по интерфейсу RS-485 в зависимости от исполнения по виду выходного сигнала и отображает измерительную информацию на лицевой панели.

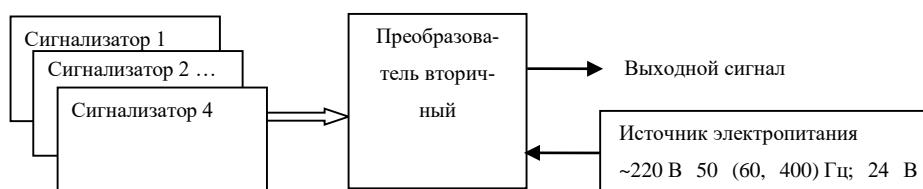


Рисунок 3 – Структурная схема сигнализаторов с вторичным преобразователем

Вторичный преобразователь содержит следующие функциональные узлы:

- источник электропитания;
- формирователь искробезопасного напряжения токовой петли от 4 до 20 мА;
- микроконтроллер;
- стабилизатор напряжения;
- выходное устройство релейного типа;
- преобразователь интерфейса UART – RS-485.

## 1.5 Конструкция

1.5.1 Габаритные и установочные размеры сигнализаторов указаны в приложении В, преобразователя вторичного – в приложении Д.

1.5.2 Конструкция корпусов сигнализаторов взрывозащищенного и невзрывозащищенного исполнений унифицированная. Сигнализаторы конструктивно представляют собой герметичный сварной корпус, содержащий:

- пьезоэлектрические преобразователи;
- электронный блок;
- узел кабельного ввода.

1.5.3 Уплотнение между корпусом и крышкой обеспечивается резиновым кольцом.

1.5.4 Уплотнение кабелей производится резиновым сальниковым уплотнением.

1.5.5 Подключение кабелей связи к сигнализаторам производится с помощью клеммных колодок (X1, X2, X3) с тремя контактами для подключения на каждой колодке. Клеммные колодки, расположены под крышкой корпуса блока электронного. Подключение кабеля (кабелей) производится в соответствии со схемами электрическими подключения, приведенными в приложении Г.

1.5.6 Под крышкой корпуса блока электронного расположены платы вычислителя и выходных сигналов, конструктивно объединенные в модуль электронный.

1.5.7 Под крышкой корпуса блока электронного расположен переключатель S1, предназначенный для управления режимами работы сигнализаторов. Положение движков переключателя определяет режим работы сигнализаторов в соответствии с п. 1.4.3.

1.5.8 Вторичный преобразователь представляет собой корпус, внутри которого расположена плата с установленными на ней реле и модулями питания и опроса. Для ввода кабелей на корпусе вторичного преобразователя установлены герметичные кабельные вводы. Клеммные колодки для подключения расположены на плате.

1.5.9 Искробезопасность входных цепей вторичного преобразователя обеспечивается гальванической изоляцией цепей электропитания сигнализаторов и ограничением выходного тока.

1.5.10 Искробезопасность цепей сигнализаторов обеспечивается ограничением выходного тока (ограничительные резисторы R6, R7 и диоды VD1, VD2, VD3) и заливкой плат вычислителя и выходных сигналов.

1.5.11 Сигнализаторы с видом взрывозащиты «взрывонепроницаемая оболочка» выполнены в корпусе, обеспечивающем возможность выдерживать давление взрыва, что исключает его передачу в окружающую взрывоопасную среду. Взрывонепроницаемость обеспечивается также исполнением деталей оболочки и их соединением с соблюдением

параметров взрывозащиты по ГОСТ 31610.0, ГОСТ ИЕС 60079-1. Максимальная рабочая температура контролируемой среды составляет 450 °С, максимальная температура наружной поверхности корпуса электронного блока сигнализаторов соответствует температурному классу Т6 (85°С) по ГОСТ 31610.0. Корпус электронного блока отделен от чувствительного элемента, расположенного в контролируемой среде, радиатором, соединенным с ними сваркой. Чувствительный элемент конструктивно отделен от контролируемой среды, внутренняя полость блока электронного отделена от чувствительного элемента заливкой компаундом. Размещение кабеля связи на объекте эксплуатации должно исключать его контакт с поверхностью, температура которой превышает установленную температурным классом Т6 по ГОСТ 31610.0. Таким образом, температура наружных и внутренних поверхностей корпуса блока электронного не превышает рабочей температуры, примененных в сигнализаторах, изоляционных материалов.

1.5.12 Кабельные вводы сигнализаторов с видом взрывозащиты «взрывонепроницаемая оболочка» специальные для бронированного кабеля в шлангах, трубопроводах, металлорукавах или для небронированного кабеля в шлангах, трубопроводах, металлорукавах, что определяется потребителем при заказе сигнализаторов.

1.5.13 В сигнализаторах предусмотрены внутренний и внешний заземляющие зажимы и знак заземления, выполненные по ГОСТ 21130.

1.5.14 На крышке сигнализаторов с видом взрывозащиты «взрывонепроницаемая оболочка» имеется предупредительная надпись ПРЕДУПРЕЖДЕНИЕ - ОТКРЫВАТЬ, ОТКЛЮЧИВ ОТ СЕТИ, на корпусе электронного блока сигнализаторов имеется маркировка взрывозащиты «1Ex db ИС Т6 Gb».

1.5.15 Блок электронный включает модуль электронный, состоящий из двух плат (плата вычислителя и плата выходного сигнала), соединенных жгутом. Платы изготовлены из стеклотекстолита. Искробезопасные и неискробезопасные цепи на печатной плате разделены.

1.5.16 Сигнализаторы исполнения по виду сигнализации УНП для обеспечения обнаружения достижения твёрдым понтоном (платформой) предельного положения укомплектовываются приспособлением специальной конструкции (рисунок 4). По удлинительной трубке чувствительного элемента перемещается подпружиненный затвор. Перемещение затвора вниз ограничено кольцом, жестко закрепленным на чувствительном элементе, перемещение затвора вверх ограничено дном затвора, верхняя сторона которого при перемещении вверх плотно примыкает к нижней оконечности чувствительного элемента (крыльям камертона). Затвор подпружинен витой пружиной, установленной на нижнее ограничительное кольцо и прикрепленной сверху к крышке затвора, свободно перемещающейся вдоль удлинительной трубки сигнализаторов. Ко дну затвора тросовым

соединением прикреплен буюк.

При отсутствии понтона под весом буйка (пружина сжата) затвор находится в нижнем положении, чувствительный элемент не демпфирован, частота колебаний камертона соответствует отсутствию контролируемой среды. При повышении уровня понтон поднимает буюк, пружина разжимается, и дно затвора демпфирует камертон – сигнализаторы регистрируют наличие контролируемой среды.

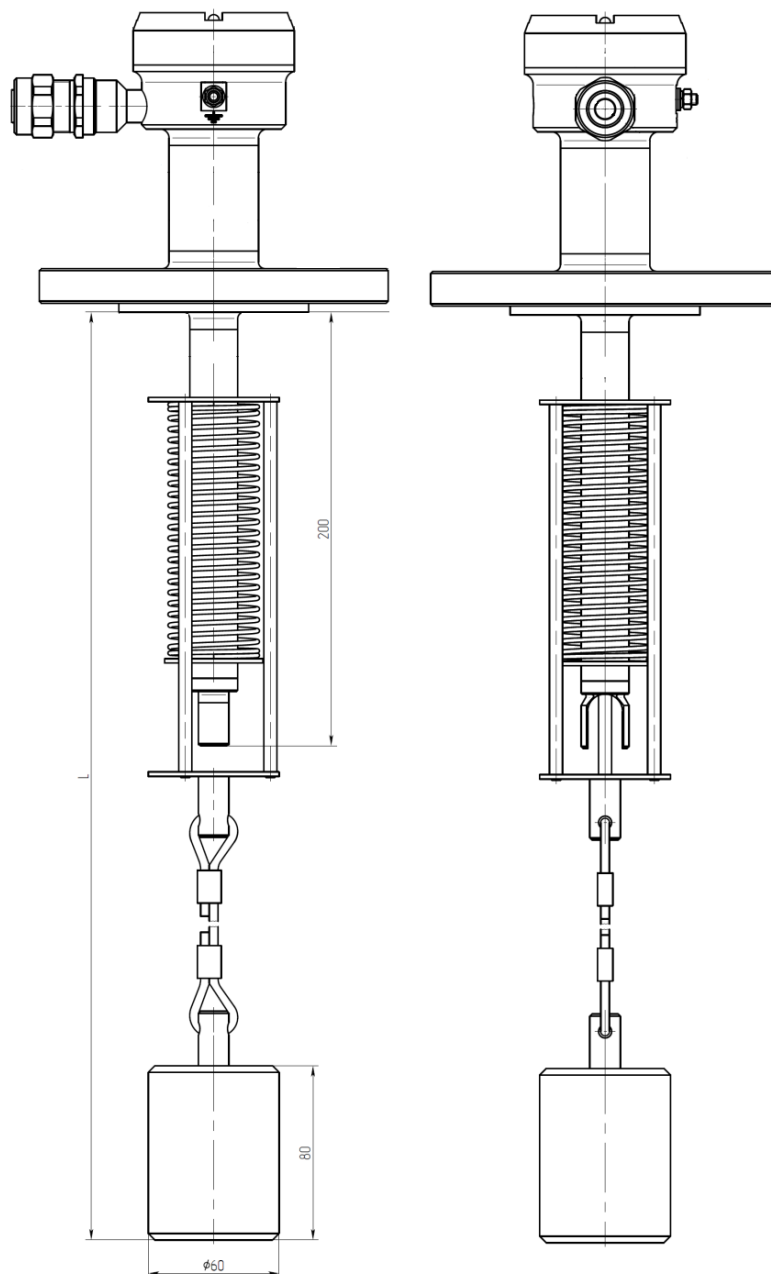


Рисунок 4 – Приспособление специальной конструкции сигнализаторов исполнения УНП

## 1.6 Маркировка

1.6.1 Общие требования к маркировке по ГОСТ 18620, ГОСТ 14192.

1.6.2 Маркировка сигнализаторов содержит:

- условное обозначение;
- порядковой номер по системе нумерации предприятия-изготовителя;
- параметры электропитания;
- вид выходного сигнала;
- рабочее давление контролируемой среды;
- степень защиты корпуса по ГОСТ 14254;
- дату изготовления (месяц и год).

1.6.3 Маркировка вторичных преобразователей содержит:

- условное обозначение вторичного преобразователя;
- порядковый номер по системе нумерации предприятия-изготовителя;
- параметры электропитания, в том числе потребляемую мощность;
- вид выходного сигнала;
- степень защиты корпуса по ГОСТ 14254;
- товарный знак предприятия-изготовителя;
- дату изготовления (месяц и год).

1.6.4 Маркировка сигнализаторов во взрывозащищенном исполнении дополнительно содержит:

- товарный знак предприятия-изготовителя;
- номер сертификата соответствия;
- знак взрывобезопасности согласно ТР ТС 012/2011;
- диапазон рабочих температур окружающей среды;
- маркировку взрывозащиты:

1) «0Ex ia ПС Т6 Ga» – только для сигнализаторов исполнения по виду взрывозащиты «искробезопасная цепь»;

2) «1Ex db ПС Т6 Gb» – только для сигнализаторов исполнения по виду взрывозащиты «взрывонепроницаемая оболочка»;

3) «[Ex ia Ga] ПС», надпись «Искробезопасная цепь» – только для вторичного преобразователя.

1.6.5 На крышке блока электронного сигнализаторов во взрывозащищенном исполнении с видом взрывозащиты «взрывонепроницаемая оболочка» выполнена надпись ПРЕДУПРЕЖДЕНИЕ – ОТКРЫВАТЬ, ОТКЛЮЧИВ ОТ СЕТИ.

1.6.6 Маркировка кабеля связи содержит длину кабеля.



1.6.7 Маркировка четкая и сохраняется в течение срока службы.

1.6.8 На транспортную тару по трафарету несмываемой черной краской нанесены основные, дополнительные и информационные надписи, а также манипуляционные знаки, имеющие значение: «Верх», «Хрупкое. Осторожно», «Беречь от влаги» по ГОСТ 14192.

## 1.7 Упаковка

1.7.1 Упаковка сигнализаторов производится в соответствии с документацией предприятия-изготовителя и обеспечивает сохранность при хранении и транспортировании в соответствии с разделами 5 и 6.

1.7.2 Категория упаковки КУ-3 по ГОСТ 23170. Вариант внутренней упаковки ВУ-6-ТДЗ по ГОСТ 9.014.

1.7.3 Составные части сигнализаторов должны укладываться в ящики.

1.7.4 Эксплуатационная документация упаковывается в пакеты из полиэтиленовой пленки по ГОСТ 10354 с последующей герметизацией пакета и помещается вместе с одной из составных частей сигнализаторов в ящик.

## 2 Использование по назначению

### 2.1 Эксплуатационные ограничения

2.1.1 В течение периода непрерывной работы (8000 ч) сигнализаторы эксплуатируются без местного обслуживания. В промежутках между указанными периодами допускается проведение регламентных работ.

2.1.2 Все работы по монтажу сигнализаторов и вторичных преобразователей должны быть завершены до подключения кабелей связи между сигнализаторами и вторичными преобразователями (аппаратурой потребителя), которое нужно производить в последнюю очередь.

2.1.3 Не допускается производить монтаж сигнализаторов в резервуары, рабочее давление в которых превышает максимальное рабочее давление сигнализаторов с учетом способа присоединения.

### 2.2 Подготовка изделия к использованию

#### 2.2.1 Меры безопасности

2.2.1.1 При технических осмотрах, не связанных с проверкой исправности, необходимо отключать питание сигнализаторов.

2.2.1.2 При проверке сигнализаторов необходимо предусмотреть блокировку исполнительных механизмов во избежание их срабатывания.

#### 2.2.2 Распаковка и входной контроль сигнализаторов

2.2.2.1 Произвести распаковку сигнализаторов с соблюдением следующих правил:

- убедиться в целостности тары путем внешнего осмотра;
- вскрыть коробки;
- проверить содержимое;
- произвести тщательный наружный осмотр изделий.

2.2.2.2 Произвести проверку работоспособности сигнализаторов в следующем порядке:

- снять крышку;
- подключить технологический кабель (витую пару) к контактам 1 и 3 колодки X1;
- подключить сигнализаторы в соответствии с их исполнениями по схеме подключения приложения Г (вместо приемника токового выходного сигнала допускается использовать миллиамперметр, состояние выходных контактов реле контролировать омметром или мультиметром);
- установить значение напряжения электропитания равным  $(24 \pm 2,4)$  В или  $(8,2 \pm 0,3)$  В

для исполнения Namur;

- движки переключателя S1 установить в положение OFF;

- значение выходного сигнала в виде силы постоянного тока должно быть: от 4 до 7 мА для сигнализаторов исполнения А, менее 1,2 мА – для сигнализаторов исполнения Namur, реле должны быть выключены;

- погрузить чувствительный элемент в воду (зажать лопасти вилки рукой для сигнализаторов сыпучих сред);

- значение выходного сигнала в виде силы постоянного тока должно составить от 10 до 14 мА (от 16 до 20 мА или иные значения, оговоренные заказом) для сигнализаторов исполнения У, более 2,1 мА – для сигнализаторов исполнения Namur, реле должны изменить свое состояние. Состояние индикатора должно соответствовать наличию жидкости в соответствии с исполнением по виду выходного сигнала (п. 1.2.11);

- для сигнализаторов исполнения РС следует погрузить чувствительный элемент сначала в менее плотную среду (плотность среды должна соответствовать плотности по заказу), при этом значение выходного сигнала в виде силы постоянного тока должно составить от 10 до 14 мА (Реле 1 должно быть включено, Реле 2 должно быть выключено); затем погрузить чувствительный элемент в более плотную среду, при этом значение выходного сигнала в виде силы постоянного тока должно составить от 16 до 20 мА (Реле 1 и Реле 2 должны быть включены).

### **ВНИМАНИЕ**

Значения выходных сигналов могут отличаться от указанных, если это оговорено при заказе.

- чувствительный элемент осушить, значение выходного сигнала в виде силы постоянного тока должно быть от 4 до 7 мА для сигнализаторов исполнения А, менее 1,2 мА для сигнализаторов исполнения Namur, реле должны быть выключены;

- к метке на боковой стенке корпуса (рисунок 5) поднести постоянный магнит. В случае исправного состояния сигнализаторов, значения выходных сигналов должны измениться. Индикатор должен включаться периодически частотой не менее 10 Гц;

- отвести магнит от корпуса. Значение выходного сигнала и режим индикации должен восстановиться.

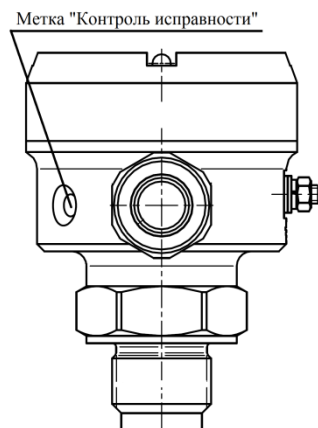


Рисунок 5 – Положение на корпусе метки для проведения контроля исправности постоянным магнитом

Сигнализаторы считать годным к эксплуатации, если значения выходных сигналов сигнализаторов соответствуют описанным выше.

### **ВНИМАНИЕ**

При проведении проверки наличие отклонений питающего напряжения от нормированных значений не допускается. При проверке сигнализаторов исполнения WH для включения источника электропитания необходимо на лицевой панели блока переключатель S2.1 установить в положение ON. Измерительную информацию следует снимать стандартным приемником WirelessHart. Режим индикации изделия соответствует сигнализаторам исполнения Namur

2.2.2.3 Произвести проверку работоспособности вторичных преобразователей сигнализаторов в следующем порядке:

- снять крышку вторичного преобразователя, подключить кабель электропитания к соответствующим контактам колодки X1 (приложение Г);
- подключить источник электропитания в соответствии с исполнением вторичного преобразователя;
- на лицевой панели вторичного преобразователя должен непрерывно гореть индикатор «Сеть», индикаторы «Уровень» должны периодически включаться с частотой не менее 2 Гц;
- выключить вторичный преобразователь, подключить сигнализаторы к вторичному преобразователю;
- включить электропитание;
- индикаторы «Уровень» должны быть отключены;
- погрузить чувствительные элементы в контролируемую среду (аналогично п. 2.2.2.2);
- заполнение чувствительного элемента контролируемой средой должно сопровождаться включением соответствующего индикатора и реле;

Вторичный преобразователь считать исправным, если при включении электропитания индикатор «Сеть» включен, при отсутствии подключенных сигнализаторов индикаторы «Уровень» включаются периодически с частотой не менее 2 Гц. При подключении сигнализаторов

состояние индикаторов «Уровень» определяется наличием или отсутствием жидкости в соответствующем сигнализаторе, при заполнении чувствительных элементов сигнализаторов жидкостью состояние соответствующих им выходных реле соответствуют их включенному состоянию.

2.2.3 Порядок подготовки изделия к эксплуатации после замены модуля электронного из состава одиночного или группового комплекта ЗИП, ведомость которого указана в приложении Е.

2.2.3.1 Выполнить замену модуля электронного в следующем порядке:

- снять крышку блока электронного;
- отсоединить разъемы X1, X2, X3;
- зафиксировать положение переключателя S1 и перемычки на разъеме «Диагностика»

для сигнализаторов исполнения Namur;

- открутить два винта крепления модуля электронного. Потянув за разъем X1 (X2 или X3) извлечь модуль электронный;

- вскрыть пакет с исправным модулем электронным, убедиться в соответствии модуля электронного заменяемому по виду выходного сигнала;

- установить модуль в корпус блока электронного, состыковав разъемы нижней платы модуля электронного и платы сигнализаторов внутри блока электронного.

#### **ВНИМАНИЕ**

Срез плат модуля электронного должен быть направлен в сторону кабельного ввода.

- установить лицевую панель;
- закрутить винты крепления;
- включить электропитание, убедиться в работоспособности сигнализаторов.

2.2.3.2 Произвести настройку порога срабатывания в следующем порядке:

- выключить электропитание;
- чувствительный элемент осушить и исключить касание любых предметов крыльев чувствительного элемента;
- на разъеме «Диагностика» замкнуть контакты в соответствии с рисунком б;

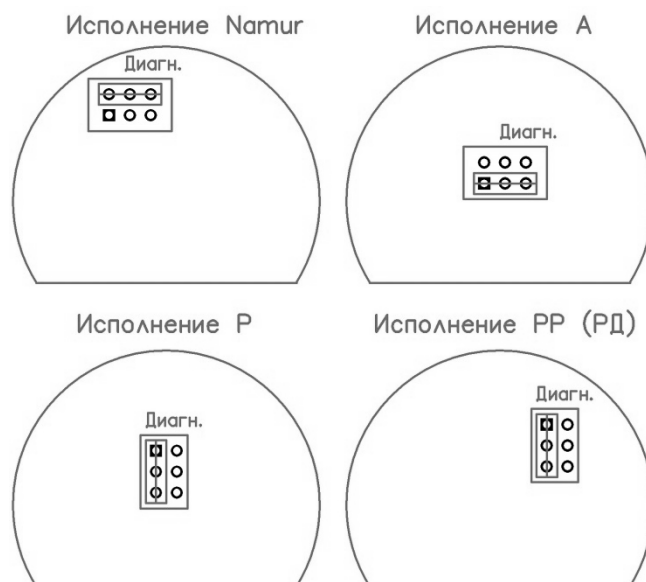


Рисунок 6 – Положение переключки при переключении сигнализаторов в режим «Настройка порога»

- включить электропитание. Индикатор должен включаться периодически частотой не менее 10 Гц в течение (30...60) с;

### **ВНИМАНИЕ**

В течение указанного времени изделие не перемещать, чувствительный элемент не трогать.

- после завершения настройки индикатор должен перейти в состояние, соответствующее чувствительному элементу, не погруженному в контролируруемую среду;

- отключить электропитание;
- удалить переключку разъема «Диагностика»;
- проверить работоспособность сигнализаторов в порядке, указанном в п. 2.2.2.2.

#### 2.2.4 Порядок установки и монтаж

2.2.4.1 Сигнализаторы могут устанавливаться в вертикальном, горизонтальном и наклонном положениях.

Вторичные преобразователи закрепляются внутри помещения без амортизаторов.

Перед установкой проверить установочное место на соответствие габаритным и присоединительным размерам (приложения В и Д).

2.2.4.2 При монтаже сигнализаторов необходимо руководствоваться главой ЭШ-13 ПТЭ и ПТБ, действующими Правилами устройства электроустановок (гл. 7.3 ПУЭ), ГОСТ 22782.5, настоящим руководством по эксплуатации.

#### 2.2.5 Установка и монтаж сигнализаторов

2.2.5.1 Вариант установки сигнализаторов выбирается с учетом его функционального назначения в системе, конструкции цистерны, танка, резервуара или трубопровода. Допускается вертикальная, горизонтальная и наклонная установка сигнализаторов в резервуар. При гори-

зонтальной установке рекомендуется ориентировать плоскость крыльев чувствительного элемента параллельно вертикальной плоскости. При установке сигнализаторов в трубопровод во избежание ложных срабатываний, вызванных разностью давлений потока жидкости на крылья чувствительного элемента, плоскости крыльев чувствительного элемента должны быть ориентированы параллельно оси трубопровода (параллельно направлению движения жидкости).

#### 2.2.5.2 Порядок установки сигнализаторов следующий:

- обезжирить поверхность крыльев чувствительного элемента этиловым спиртом и насухо протереть (перед установкой в резервуар);

- установить сигнализаторы в резервуар и закрепить в соответствии с типом крепления (приложение В);

- подключить и уплотнить кабели связи, для чего:

1) открутить крышку блока электронного;

2) открутить зажимную гайку соответствующего кабельного ввода;

3) надеть на кабель зажимную гайку;

4) вставить кабель связи в кабельный ввод;

- подключить кабель в соответствии со схемой приложения Г;

- изолированные провода кабеля электропитания (выходного сигнала для сигнализаторов исполнения А или Namur) подключить к контактам 1 и 3 колодки X1 (без учета полярности), экран – к контакту 2; подключение выходных реле производить к контактам 1-3 колодок X2 и X3 в соответствии со схемами подключения, представленными в приложении Г;

- по заказу возможна поставка сигнализаторов исполнения Р с двумя кабельными вводами для подключения выходных сигналов отдельным кабелем (колодки X2 и X3);

- накрутить крышку блока электронного;

- уплотнить кабель в кабельном вводе, закрутив зажимную гайку;

- при необходимости произвести настройку порога срабатывания по п. 2.2.3.2.

### **ВНИМАНИЕ**

Сигнализаторы исполнения WH подключения не требует! Для их включения необходимо установить переключатель S2.1 в положение ON. При прокладке кабеля связи сигнализаторов с видом взрывозащиты «взрывонепроницаемая оболочка» не допускается контакт оболочки кабеля с поверхностями, находящимися при температуре более 85 °С

2.2.6 В случаях, когда контролируемая жидкость подвержена выделению газовых пузырьков, сигнализаторы рекомендуется устанавливать:

- в горизонтальной плоскости с ориентацией крыльев чувствительного элемента в вертикальной плоскости;

- в вертикальной плоскости произвольно.



## 2.2.7 Монтаж вторичных преобразователей

### 2.2.7.1 Монтаж вторичных преобразователей произвести следующим образом:

- установить сигнализаторы на месте эксплуатации;
- отвернуть винты и снять крышку;
- открутить зажимные гайки кабельных вводов для подключения сигнализаторов;
- надеть зажимные гайки на кабели связи;
- вставить кабель связи в отверстие кабельного ввода;
- подключить сигнализаторы к соответствующей клеммной колодке X2 (X3, X4, X5).

Полярность подключения значения не имеет;

### **ВНИМАНИЕ**

Кабель связи заземляется только со стороны сигнализаторов.

- уплотнить кабель, закрутив зажимную гайку;
- разделить жилы кабелей источника электропитания и выходных сигналов;
- вставить кабели в соответствующие кабельные вводы;
- подсоединить жилы к соответствующим контактам клеммных колодок, согласно схеме подключения (приложение Г) и уплотнить зажимными гайками;
- закрыть корпус крышкой.

## 2.3 Использование изделия

### 2.3.1 Подготовка сигнализаторов к работе осуществляется следующим образом:

- включить электропитание;
- проверить работоспособность по пп. 2.2.2.2, 2.2.2.3.

2.3.2 В процессе эксплуатации сигнализаторы не требуют непосредственного обслуживания.

2.3.3 Значения выходных сигналов при эксплуатации должны соответствовать указанным в пп. 1.2.4, 1.2.11, 1.2.19.

В процессе эксплуатации сигнализаторы производят непрерывную самодиагностику технического состояния с отображением возможных неисправностей на световом индикаторе:

- при загрязнении чувствительного элемента индикатор включается периодически частотой не менее 4 Гц на время не более 100 мс;
- при переключении сигнализаторов в режим «Контроль» индикатор в случае исправного состояния сигнализаторов периодически включается частотой не менее 10 Гц;
- в случае неисправности сигнализаторов индикатор включается периодически часто-

той не менее 10 Гц на время не менее 500 мс с последующей паузой не менее 500 мс.

2.3.4 Проверка работоспособности сигнализаторов в процессе эксплуатации производится магнитным переключателем (постоянный магнит подносят к отметке на корпусе блока электронного сигнализаторов). Состояние выходных сигналов при этом должно соответствовать п. 1.2.11.

2.3.5 При необходимости модуль электронный может быть заменен потребителем при эксплуатации. Порядок замены модуля электронного представлен в разделе 3 и п. 2.2.3.1.

## 2.4 Возможные неисправности и методы их устранения

### 2.4.1 Возможные неисправности приведены в таблице 4.

Таблица 4

Наименование неисправности, внешнее проявление и дополнительные признаки	Вероятная причина	Способ устранения
1 Выходные сигналы не изменяют своего значения	Нарушение контакта в линии связи данного канала	Прозвонить и устранить неисправность
2 Ток потребления сигнализаторов менее 1 мА (менее 0,3 мА для исполнения Namur)	Отсутствует напряжение электропитания (сигнализаторы не подключены)	Проверить наличие электропитания, устранить обрыв линии связи
3 Ток потребления более 23 мА	Сигнализаторы не исправны	Заменить сигнализаторы (проверить чистоту чувствительных элементов, при необходимости очистить), заменить модуль электронный
4 Индикатор Уровень 1 – 4 мигает с частотой 2 Гц	Сигнализаторы 1-4 не исправны	Заменить сигнализаторы (проверить чистоту чувствительных элементов, при необходимости очистить)
	Нарушение контакта в линии связи канала	Прозвонить кабель и устранить неисправность
5 Выходной сигнал не соответствует действительному значению уровня	Загрязнение сигнализаторов, сигнализаторы не исправны	Устранить загрязнение, заменить сигнализаторы, заменить модуль электронный
Примечание – Проверку целостности линии связи производить прибором, развивающим напряжение на щупах не более 6 В.		

## 2.5 Меры безопасности при эксплуатации

2.5.1 Источниками опасности при эксплуатации сигнализаторов являются электрический ток и высокое давление контролируемой среды.

2.5.2 Безопасность эксплуатации обеспечивается герметичностью сигнализаторов и надежностью их крепления при монтаже на объекте.

2.5.3 Перед демонтажем сигнализаторов необходимо выключить источник электропитания и снизить давление в резервуаре до атмосферного, осушить резервуар (снизить уровень жидкости ниже расположения чувствительного элемента сигнализаторов).

2.5.4 Перед подключением сигнализаторов к источнику электропитания проверить надежность заземления изделий, входящих в его состав.

### 2.5.5 Действия в экстремальных ситуациях

2.5.5.1 Материалы и покрытия, применяемые при изготовлении сигнализаторов, не могут быть источником пожара и не поддерживают горение.

2.5.5.2 При соблюдении правил эксплуатации, приведенных в настоящем руководстве, сигнализаторы не могут быть источником возникновения аварийной ситуации.

2.5.5.3 При возникновении экстремальных ситуаций при эксплуатации сигнализаторов, например, при превышении максимального рабочего давления, необходимо действовать согласно инструкциям, принятым в эксплуатирующей организации.

2.5.5.4 При эксплуатации сигнализаторов все действия, совершаемые с сигнализаторами или их составными частями (прием-передача изделия при эксплуатации, сведения о хранении, консервации и расконсервации, периодическом контроле основных технических характеристик, неисправностях при эксплуатации и так далее) необходимо вносить в соответствующие разделы паспорта.

### **3 Техническое обслуживание изделий**

3.1 Надежность и правильность работы сигнализаторов может быть обеспечена при условии его эксплуатации согласно настоящему руководству.

3.2 Сигнализаторы обеспечивают возможность непрерывной работы периодами по 8000 ч без непосредственного местного обслуживания и контроля. В промежутках между указанными периодами проводятся регламентные работы в объеме, указанном в настоящем руководстве.

3.3 К техническому обслуживанию сигнализаторов допускаются лица, имеющие необходимую квалификацию, обученные правилам техники безопасности и изучившие инструкцию по технике безопасности, утвержденную в установленном порядке руководством эксплуатационных служб, и изучившие настоящее руководство.

#### **3.4 Меры безопасности**

3.4.1 Перед проведением технического обслуживания проверить герметичность сигнализаторов и надежность крепления вторичного преобразователя на объекте.

3.4.2 Перед началом работ по техническому обслуживанию отключить источник электропитания. Защитное заземление корпуса прибора не отключать.

3.4.3 Перед подключением сигнализаторов к источнику электропитания проверить надежность заземления изделий, входящих в его состав.

#### **3.5 Порядок технического обслуживания изделия**

3.5.1 Техническое обслуживание при хранении включает в себя учет времени хранения и соблюдение правил хранения в соответствии с требованиями, указанными в разделе 5.

3.5.2 Во время эксплуатации сигнализаторов периодически проводятся регламентные работы с целью обеспечения его нормального функционирования в течение назначенного срока службы.

### 3.5.3 Виды регламентных работ приведены в таблице 5.

Таблица 5

Наименование проводимых работ	Примечание
Внешний осмотр	0,03 чел./ч
Удаление внешних загрязнений	0,05 чел./ч
Проверка наличия крепежных деталей	0,02 чел./ч
Очистка разъемов	0,1 чел./ч
Измерение электрического сопротивления изоляции	0,1 чел./ч
Проверка состояния наружного заземления составных частей	0,1 чел./ч
Проверка работоспособности	0,1 чел./ч

3.5.4 При проведении внешнего осмотра проверяют:

- правильность оформления паспорта на сигнализаторы (в разделе изменений, если они имеются, должны быть сделаны соответствующие записи);
- отсутствие механических повреждений;
- целостность кабелей связи (отсутствие видимых резких загибов, замытий и так далее, которые могут привести к нарушению целостности электрических цепей и их изоляции);
- четкость надписей, соответствие их требованиям соответствующего раздела руководства по эксплуатации.

3.5.5 Удаление внешних загрязнений, при необходимости, проводится с помощью ветоши, щетки или кисти специальными моющими растворами (вода с добавлением поверхностно-активных веществ ПАВ от 0,1 % до 0,5%), растворами уксусной или щавелевой кислот, полученные растворением 100 г кислоты в 10 л воды.

Допускается использовать другие средства, применение которых предусмотрено нормативно-техническими документами, действующими в условиях заказа.

3.5.6 Проверка наличия крепежных деталей осуществляется внешним осмотром. При необходимости крепления подтянуть.

3.5.7 Проверка крепления кабелей вторичного преобразователя выполняется в следующей последовательности:

- отключить электропитание вторичного преобразователя;
- снять крышку вторичного преобразователя;
- протянуть контакты клеммных колодок;
- установить крышку вторичного преобразователя.

3.5.8 Измеренное электрическое сопротивление изоляции в нормальных климатических условиях должно быть не менее 100 МОм (при невозможности обеспечения

нормальных климатических условий – не менее 10 МОм).

3.5.9 Состояние наружного заземления составных частей сигнализаторов, проверить внешним осмотром места заземления: заземляющие винты должны быть затянутыми, место присоединения заземляющего проводника должно быть тщательно зачищено. При необходимости заземляющие винты и место присоединения заземляющего проводника очистить и смазать консистентной смазкой.

3.5.10 Проверку работоспособности проводят по пп. 2.2.2.2 и 2.2.2.3.

3.5.11 В случае отрицательных результатов проверки работоспособности сигнализаторов допускается замена модулей электронных из состава одиночного комплекта ЗИП, группового комплекта ЗИП или из комплекта однотипных сигнализаторов силами потребителя.

### **ВНИМАНИЕ**

Модули электронные, комплектующие сигнализаторы с однотипными чувствительными элементами одного исполнения по виду выходного сигнала, взаимозаменяемые.

3.5.12 Замена модуля электронного должна производиться в следующей последовательности:

- отключить электропитание (при необходимости);
- открыть крышку сигнализаторов;
- отключить от модуля электронного подключенные разъемы;
- выкрутить два винта крепления и, потянув за них, демонтировать модуль электронный;
- установить новый модуль электронный, сборку производить в обратной последовательности.
- произвести настройку порога срабатывания в соответствии с п. 2.2.3.2.

## **4 Консервация (расконсервация, переконсервация)**

4.1 Консервация составных частей сигнализаторов производится с помощью статического осушения воздуха с применением чехлов из полимерных пленок с размещением в них силикагеля по ГОСТ 3956. Вариант защиты ВЗ-10 в соответствии с ГОСТ 9.014.

4.2 Сигнализаторы экспортного исполнения перед упаковкой подвергаются консервации по варианту защиты ВЗ-10 ГОСТ 9.014 с применением чехлов из полиэтиленовой плёнки ГОСТ 10354 с силикагелем ГОСТ 3956.

4.3 Методы и средства консервации и упаковки обеспечивают сохранность составных частей сигнализаторов в течение гарантийного срока хранения без переконсервации.

4.4 Переконсервация составных частей сигнализаторов, законсервированных по варианту ВЗ-10, заключается в частичном вскрытии внутренней упаковки и замене осушителя с последующей герметизацией внутренней упаковки.

4.5 Расконсервация составных частей сигнализаторов, законсервированных по варианту защиты ВЗ-10, заключается в разгерметизации тары, удалении изоляционных тканей, снятии полимерного чехла и удалении мешочков с силикагелем.

## **5 Хранение**

5.1 Составные части сигнализаторов следует хранить под навесом или в помещениях, где колебания температуры и влажности несущественно отличаются от колебаний на открытом воздухе.

5.2 Составные части сигнализаторов на складе должны размещаться комплектно. Товаросопроводительная и эксплуатационная документация должна храниться вместе с сигнализаторами.

5.3 Возможность дальнейшего увеличения срока хранения должна быть согласована с предприятием-изготовителем по результатам ревизии, производимой за счет потребителя.

5.4 Гарантийный срок эксплуатации 24 месяца с момента установки сигнализаторов на действующем объекте в пределах гарантийного срока хранения, 12 месяцев – для экспортных исполнений сигнализаторов. Может быть продлен на согласованный с Заказчиком срок, в этом случае гарантийный срок указывается в паспорте прибора.

5.5 Гарантийный срок эксплуатации сигнализаторов, предназначенных для эксплуатации на ОАЭ, 36 месяцев с момента установки сигнализаторов на действующем объекте в пределах гарантийного срока хранения

5.6 В течение гарантийного срока предприятие-изготовитель производит безвозмездную замену отказавших сигнализаторов.

5.7 Гарантийный срок хранения сигнализаторов 36 месяцев с даты изготовления.

## **6   Транспортирование**

6.1   Транспортирование сигнализаторов в упаковке предприятия-изготовителя осуществляется в крытом транспорте любого вида, в том числе и на самолетах.

6.2   При перевозке ящиков с сигнализаторами в контейнерах способ укладки ящиков должен исключать возможность их перемещения внутри контейнера.



**Приложение А**  
**(справочное)**

**Перечень документов, на которые даны ссылки в настоящем  
руководстве по эксплуатации**

Перечень документов, на которые даны ссылки в настоящем руководстве по эксплуатации, приведен в таблице А.1.

Таблица А.1

Обозначение документа, на который дана ссылка	Номер раздела, в котором дана ссылка
ГОСТ 9.014-78	1.7.2; 4.1; 4.2
ГОСТ 9.048-89	1.2.41
ГОСТ 515-77	1.7.3
ГОСТ 3956-76	4.1; 4.2
ГОСТ 10354-82	1.7.3; 1.7.4; 4.2
ГОСТ 14192-96	1.6.1; 1.6.8
ГОСТ 14254-2015	1.2.53; 1.2.54; 1.6.2; 1.6.3
ГОСТ 15150-69	1.1.7
ГОСТ 18620-86	1.6.1
ГОСТ 21130-75	1.5.13
ГОСТ 22782.5-78	2.2.4.2
ГОСТ 23170-78	1.7.2
ГОСТ 28725-90	1.1.2
ГОСТ 29075-91	1.1.2
ГОСТ 31610.0-2019	1.1.4; 1.5.11
ГОСТ 31610.11-2014	1.1.4; 1.1.5
ГОСТ ИЕС 60079-1-2013	1.1.4; 1.5.11
ГОСТ Р 50.06.01-2017	1.3.1
ГОСТ Р 32137-2013	1.2.45
ГОСТ Р 52931-2008	1.1.2
ГОСТ Р 58144-2018	1.2.2
ГОСТ Р 50648-94	1.2.42
ГОСТ РВ 20.39.305-98	1.2.49
НД 2-020101-169	1.1.11
НП-001-15	1.1.2; 1.1.12

Продолжение таблицы А.1

Обозначение документа, на который дана ссылка	Номер раздела, в котором дана ссылка
НП-022-17	1.1.2; 1.1.10
НП-029-17	1.1.2
НП-031-01	1.1.2; 1.1.13
НП-054-04	1.1.2
НП-105-18	1.2.36
ОСТ В 95.750-79	1.2.70
ОСТ 5Р.0170-81	1.2.36
Правила устройства электроустановок (ПУЭ)	1.1.4; 2.2.4.2
Правила классификации и постройки атомных судов и плавучих сооружений Российского морского регистра судоходства	1.1.2
Правила классификации и постройки морских судов Российского морского регистра судоходства	1.1.2; 1.2.45
Правила технического наблюдения за постройкой судов и изготовлением материалов и изделий для судов Российского морского регистра судоходства	1.1.2
Правила Российского речного регистра	1.1.14
ПТЭ и ПТБ	2.2.4.2
РМГ 29-2013	1.1.6
СанПиН 2.6.1.2523-09 (НРБ-99/2009)	1.1.2
СП 2.6.1.2612-10 (ОСПОРБ-99/2010)	1.1.2
СП 2.6.1.2040-05 (СП РБ АС-2005)	1.1.2
СТО 1.1.1.01.001.0891-2013	1.1.2
СТО 1.1.1.07.001.0675-2017	1.1.2; 1.1.9; 1.2.62
ТР ТС 012/2011	1.6.4
<p>Примечание – Указанные выше стандарты были действующими на момент принятия настоящего документа. В дальнейшем при пользовании документом целесообразно проверить действие ссылочных стандартов на текущий момент по соответствующим указателям. Если ссылочный стандарт заменен или изменен, то при применении настоящего документа следует пользоваться замененным (измененным) стандартом.</p>	

## Приложение Б (обязательное) Протокол информационного обмена по интерфейсу RS-485

Устройство для связи через последовательный порт использует протокол связи MODBUS фирмы GouldModicon.

Реализованы следующие функции:

функция 1: получение текущего состояния одной или нескольких логических ячеек;

функция 3: получение текущего значения одного или нескольких регистров хранения;

функция 4: получение текущего значения одного или нескольких входных регистров;

функция 5: изменение логической ячейки в состояние ON или OFF;

функция 16: запись нескольких регистров хранения.

Режим передачи последовательного канала – 8, N, 1. Скорость обмена – 19200 бит/с.

### Форматы представления параметров в устройстве

В устройстве приняты следующие форматы для представления чисел (таблицы Б.1 и Б.2):

- **UINT** – 16-битное целое число, например 0x5412\$

Таблица Б.1

Старший байт регистра	Младший байт регистра
0x54	0x12

- **SWFLOAT** – 32-битное число с плавающей точкой одинарной точности.

Число типа S EEEEEEEE EAAAAAAAA BBBB BBBB CCCCCCCC

S – знаковый бит,

E – экспонента 8 бит,

ABC – мантисса 23 бита

Таблица Б.2

Регистр (N)		Регистр (N+1)	
Старший байт	Младший байт	Старший байт	Младший байт
BBBBBBBB	CCCCCCCC	EEEEEEEE	EAAAAAAAA

**Функция 3:** Получение текущего значения одного или нескольких регистров хранения.

### Запрос.

Данная функция позволяет получить двоичное содержимое 16-ти разрядных регистров хранения адресуемого SL. Адресация позволяет получить за каждый запрос до 125 регистров.

Регистры нумеруются с нуля.

Широковещательный режим не допускается.

В таблице Б.3 представлен пример запроса на чтение регистров 40001-40002 из SL с адресом 5.

Таблица Б.3

байт 1	байт 2	байт 3	байт 4	байт 5	байт 6	байт 7	байт 8
Адрес	Функция	Номер первого регистра		Число регистров для чтения (N)		CRC16	
		Старший байт	Младший байт	Старший байт	Младший байт	Старший байт	Младший байт
5	3	0	0	0	2	197	143

**Ответ.**

Адресуемый SL посылает в ответе свой адрес, код выполненной функции и информационное поле. Информационное поле содержит 2 байта, описывающих количество возвращаемых байт данных. Длина каждого регистра данных - 2 байта. Первый байт данных в посылке является старшим байтом регистра, второй - младшим.

В таблице Б.4 представлен пример ответного сообщения на чтение регистров 40001-40002 имеющих содержимое, соответственно, 5 и 100, из SL с адресом 5.

Таблица Б.4

байт 1	байт 2	байт 3	байт 3	байт 4	байт 5	байт 6	байт 7	байт 8
Адрес	Функция	Количество байт в ответе	Регистр 30011		Регистр 30012		CRC16	
			Старший байт	Младший байт	Старший байт	Младший байт	Старший байт	Младший байт
5	3	4	0	5	0	100	174	25

**Функция 4: Получение текущего значения одного или нескольких входных регистров.**

**Запрос.**

Данная функция позволяет получить двоичное содержимое 16-ти разрядных входных регистров адресуемого SL. Адресация позволяет получить за каждый запрос до 125 регистров. Регистры нумеруются с нуля.

Широковещательный режим не допускается.

В таблице Б.5 представлен пример запроса на чтение регистров 30018-30021 из SL с адресом 1.

Таблица Б.5

байт 1	байт 2	байт 3	байт 4	байт 5	байт 6	байт 7	байт 8
Адрес	Функция	Номер первого регистра		Число регистров для чтения (N)		CRC16	
		Старший байт	Младший байт	Старший байт	Младший байт	Старший байт	Младший байт
1	4	0	17	0	4	161	204

### Ответ.

Адресуемый SL посылает в ответе свой адрес, код выполненной функции и информационное поле. Информационное поле содержит 2 байта, описывающих количество возвращаемых байт данных. Длина каждого регистра данных - 2 байта. Первый байт данных в послылке является старшим байтом регистра, второй - младшим.

В таблице Б.6 представлен пример ответного сообщения на чтение регистров 30011-30014 имеющих содержимое, соответственно, 100, 24, 0, 1000, из SL с адресом 1.

Таблица Б.6

байт 1	байт 2	байт 3	байт 3	байт 4	байт 5	байт 6
Адрес	Функция	Количество байт в ответе	Регистр 30011		Регистр 30012	
			Старший байт	Младший байт	Старший байт	Младший байт
1	4	8	0	100	0	24

Продолжение таблицы Б.6

Байт 7	байт 8	байт 9	байт 10	байт 11	байт 12
Регистр 30013		Регистр 30014		CRC16	
Старший байт	Младший байт	Старший байт	Младший байт	Старший байт	Младший байт
0	0	3	232	33	119

### Функция 16: Запись нескольких регистров хранения.

#### Запрос.

Данное сообщение меняет содержимое любого регистра хранения опрашиваемого контроллера. Неиспользуемые старшие биты адреса регистра должны заполняться нулями. Если используется адрес SL равный 0, то содержимое поля данных записывается во все устройства, подключенные к шине (широковещательный режим).

В таблице Б.7 дан пример записи в SL с номером 5 двух регистров 40001, 40002 значениями 5 и 100.

Таблица Б.7

байт 1	байт 2	байт 3	байт 4	байт 5	байт 6	байт 7
Адрес	Функция	Номер первого регистра		Число регистров для записи (N)		Количество байт в поле данных
		Старший байт	Младший байт	Старший байт	Младший байт	
5	16	0	0	0	2	4

Продолжение таблицы Б.7

Байт 8	байт 9	байт 10	байт 11	байт 12	байт 13
Регистр 40001		Регистр 40002		CRC16	
Старший байт	Младший байт	Старший байт	Младший байт	Старший байт	Младший байт
0	5	0	100	247	117

**Ответ.**

Нормальное ответное сообщение возвращает адрес SL, функцию, адрес первого регистра и количество записанных регистров (таблица Б.8).

Таблица Б.8

байт 1	байт 2	байт 3	байт 4	байт 5	байт 6	байт 7	байт 8
Адрес	Функция	Номер первого регистра		Число регистров для чтения (N)		CRC16	
		Старший байт	Младший байт	Старший байт	Младший байт	Старший байт	Младший байт
5	16	0	0	0	2	64	76

**Список регистров протокола ModBus преобразователей вторичных**

Список входных регистров представлен в таблице Б.9.

Таблица Б.9

Адрес 1	Адрес 2	Наименование параметра	Размер поля	Формат данных
300001	300002	Уровень сигнализатора 1	2	UINT
300003	300004	Уровень сигнализатора 2	2	UINT
300005	300006	Уровень сигнализатора 3	2	UINT
300007	300008	Уровень сигнализатора 4	2	UINT
		Поле состояния		
300015		Байт состояния сигнализатора 1	1	UINT
300016		Байт состояния сигнализатора 2	1	UINT
300017		Байт состояния сигнализатора 3	1	UINT
300018		Байт состояния сигнализатора 4	1	UINT
300020		Заводской номер	1	UINT
300021		Номер версии ПО	1	UINT

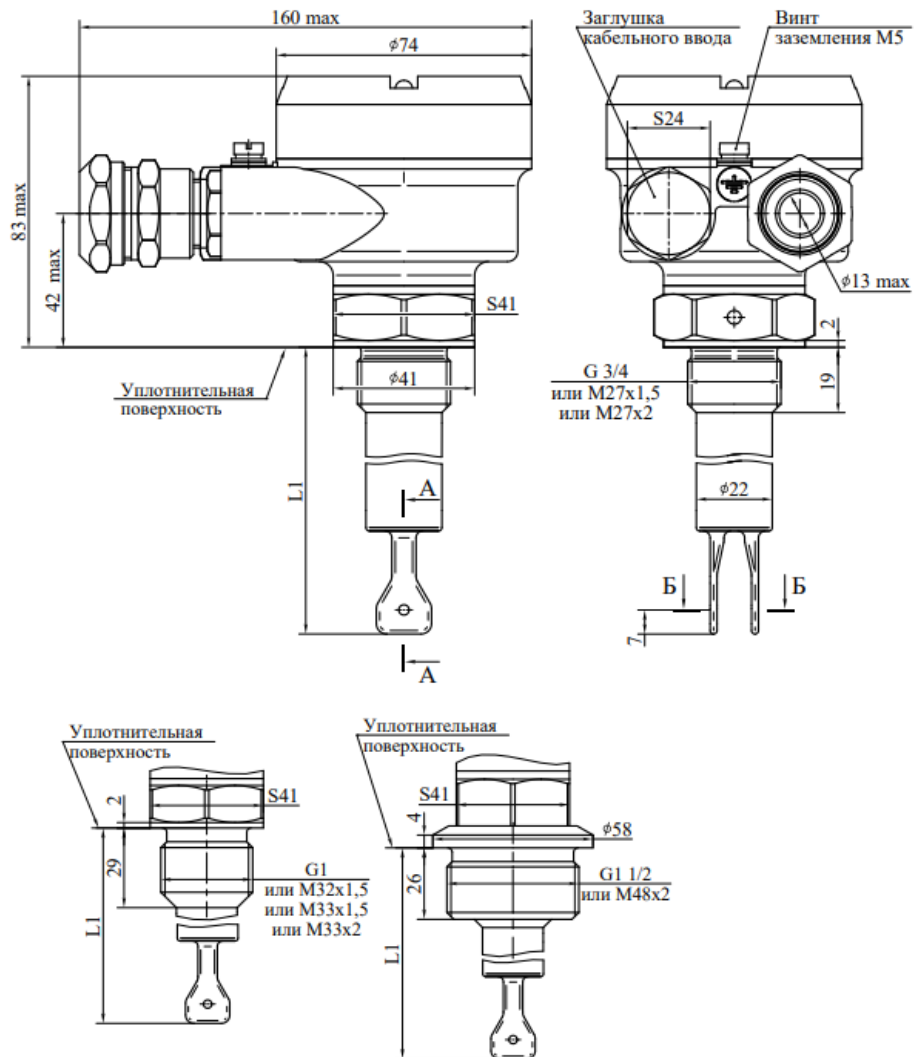
Список регистров хранения представлен в таблице Б.10.

Таблица Б.10

Адрес 1	Адрес 2	Наименование параметра	Размер поля	Формат данных
400001		Сетевой адрес	1	UINT

## Приложение В (обязательное)

### Габаритные и установочные размеры сигнализаторов уровня



Уровни срабатывания:

А-А – при горизонтальном монтаже;

Б-Б – при вертикальном монтаже.

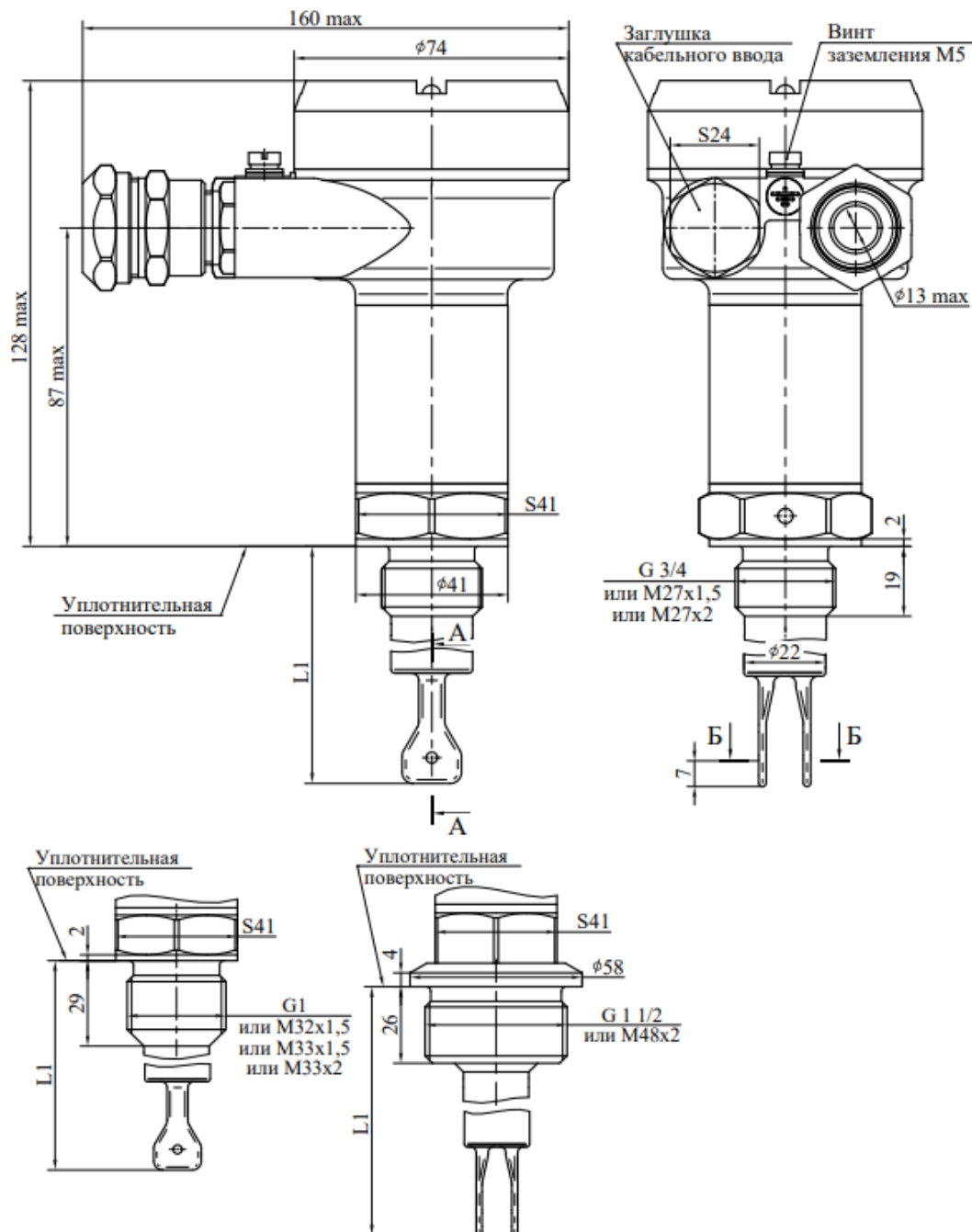
L1 – длина погружаемой части чувствительного элемента, мм.

L1min = 60 мм

Масса: 1 кг (при L1 = 100 мм).

Масса стержня: 1,2 г/мм.

Рисунок В.1 – Габаритные и установочные размеры сигнализаторов со способом присоединения штуцер G3/4 (1; 1 1/2), M27x1,5(2), M32x1,5, M33x1,5(2), M48x2 для работы при температурах контролируемой среды не более 100 °С.



Уровни срабатывания:

А-А – при горизонтальном монтаже;

Б-Б – при вертикальном монтаже.

L1 – длина погружаемой части чувствительного элемента, мм.

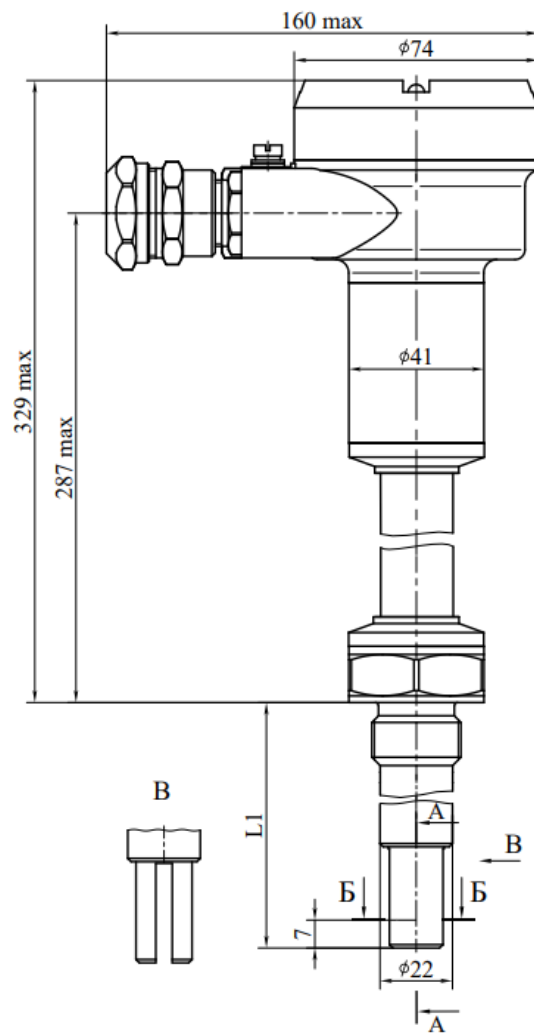
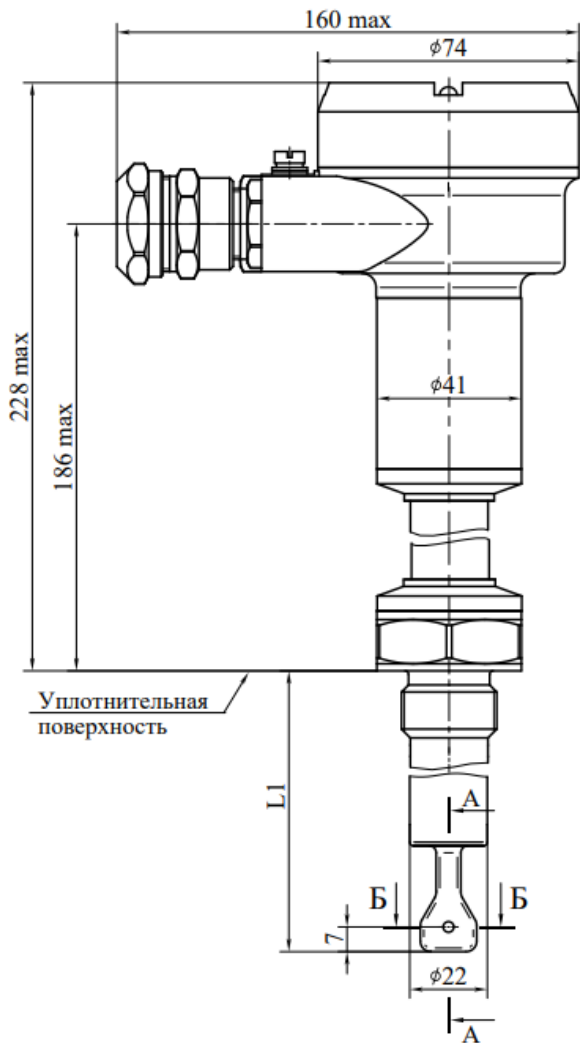
L1min = 60 мм

Масса: 1,1 кг (при L1 = 100 мм).

Масса стержня: 1,2 г/мм.

Рисунок В.2 – Габаритные и установочные размеры сигнализаторов со способом присоединения штуцер G3/4 (1; 1 1/2), M27x1,5(2), M32x1,5, M33x1,5(2), M48x2 для работы при температурах контролируемой среды не более 160 °С.





Уровни срабатывания:

А-А - при горизонтальном монтаже;

Б-Б - при вертикальном монтаже.

L1 - длина погружаемой части чувствительного элемента, мм.

L1min = 60 мм

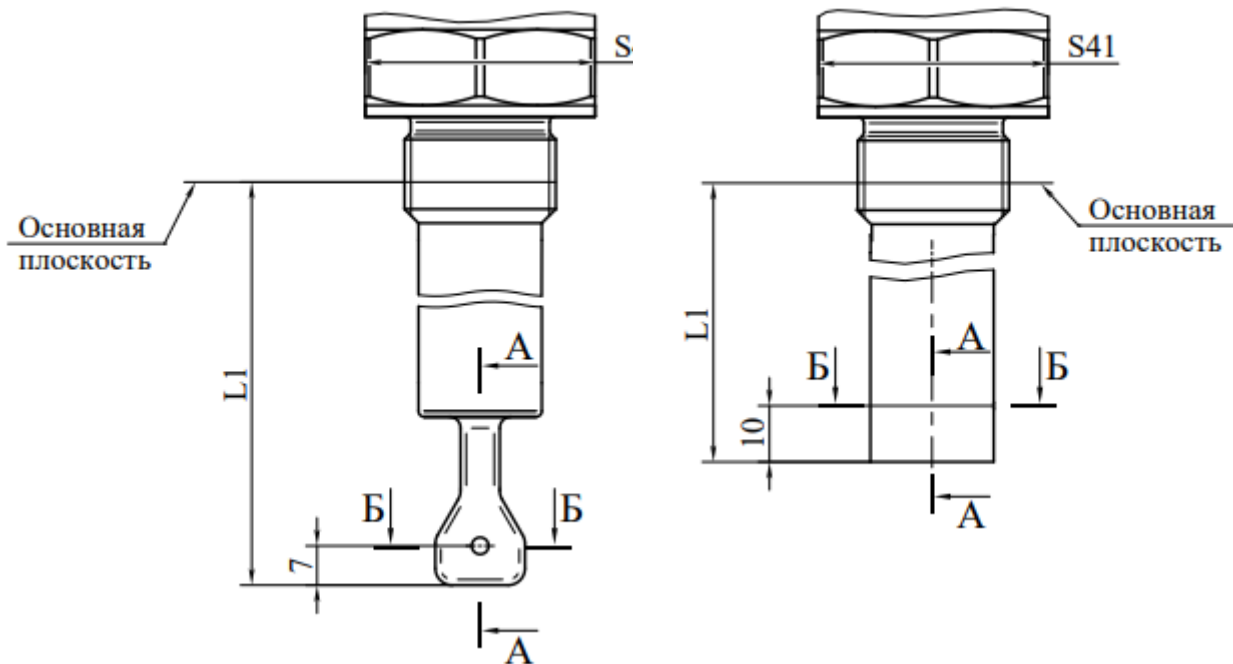
Масса: 1,5 кг (при L1 = 100 мм без учета массы фланца).

Масса стержня: 1,2 г/мм.

Рисунок В.3.1 - Габаритные и установочные размеры сигнализаторов для работы при температурах контролируемой среды не более 250 °С

Рисунок В.3.2 - Габаритные и установочные размеры сигнализаторов для работы при температурах контролируемой среды не более 450 °С

Примечание - Габаритные и установочные размеры сигнализаторов с другими исполнениями чувствительного элемента и способами присоединения не приводятся ввиду того, что изменению подвергнут только узел блока электронного, отделяемый от присоединительного элемента теплоизолирующей проставкой.



Уровни срабатывания:

А-А - при горизонтальном монтаже;

Б-Б - при вертикальном монтаже.

L1 - длина погружаемой части чувствительного элемента, мм.

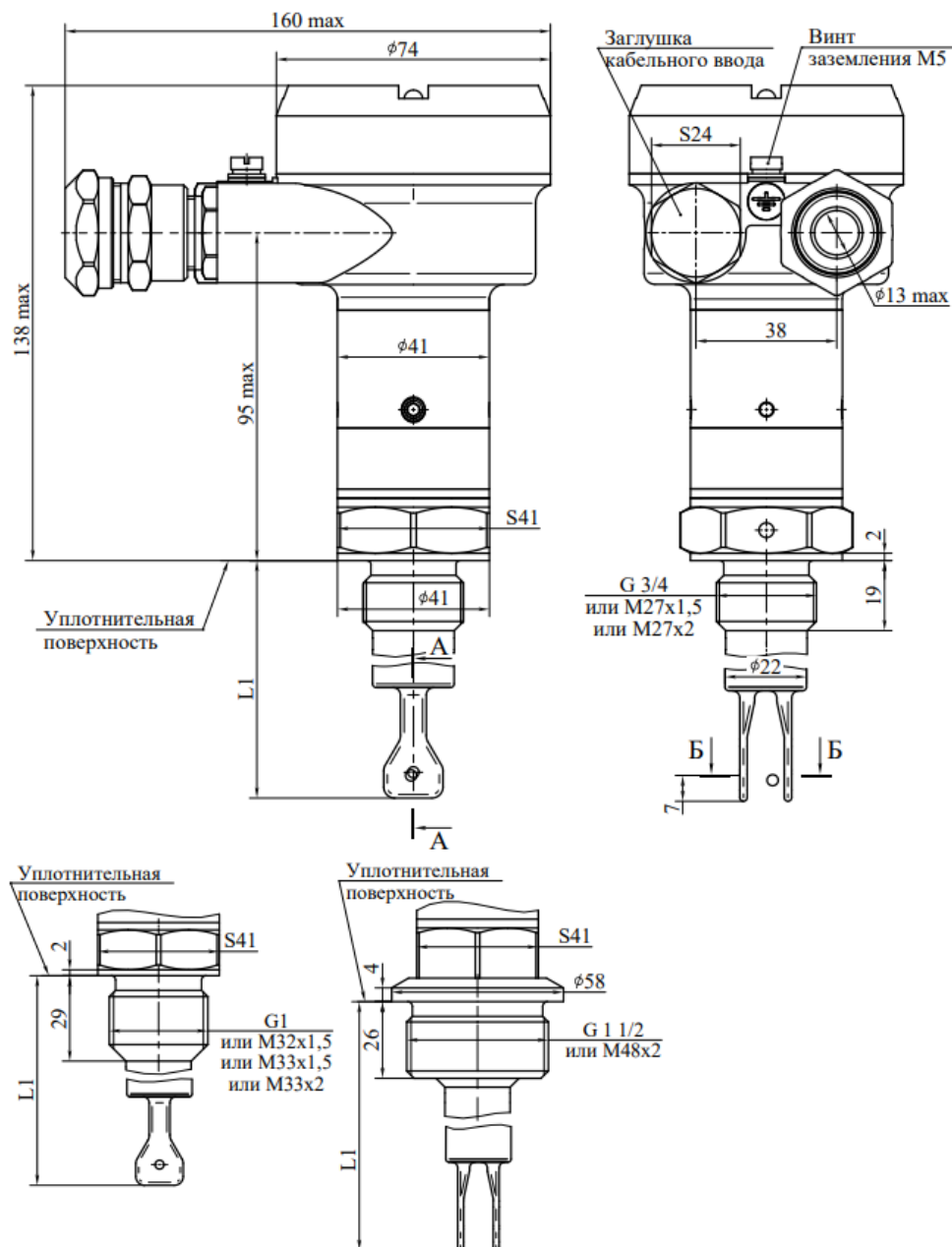
L1min = 60 мм

Масса: 1 кг (при L1 = 100 мм).

Масса стержня: 1,2 г/мм.

Рисунок В.4.1 - Установочные размеры сигнализатора с вилочным чувствительным элементом

Рисунок В.4.2 - Установочные размеры сигнализатора со стержневым чувствительным элементом



Уровни срабатывания:

А-А – при горизонтальном монтаже;

Б-Б – при вертикальном монтаже.

L1 – длина погружаемой части чувствительного элемента, мм.

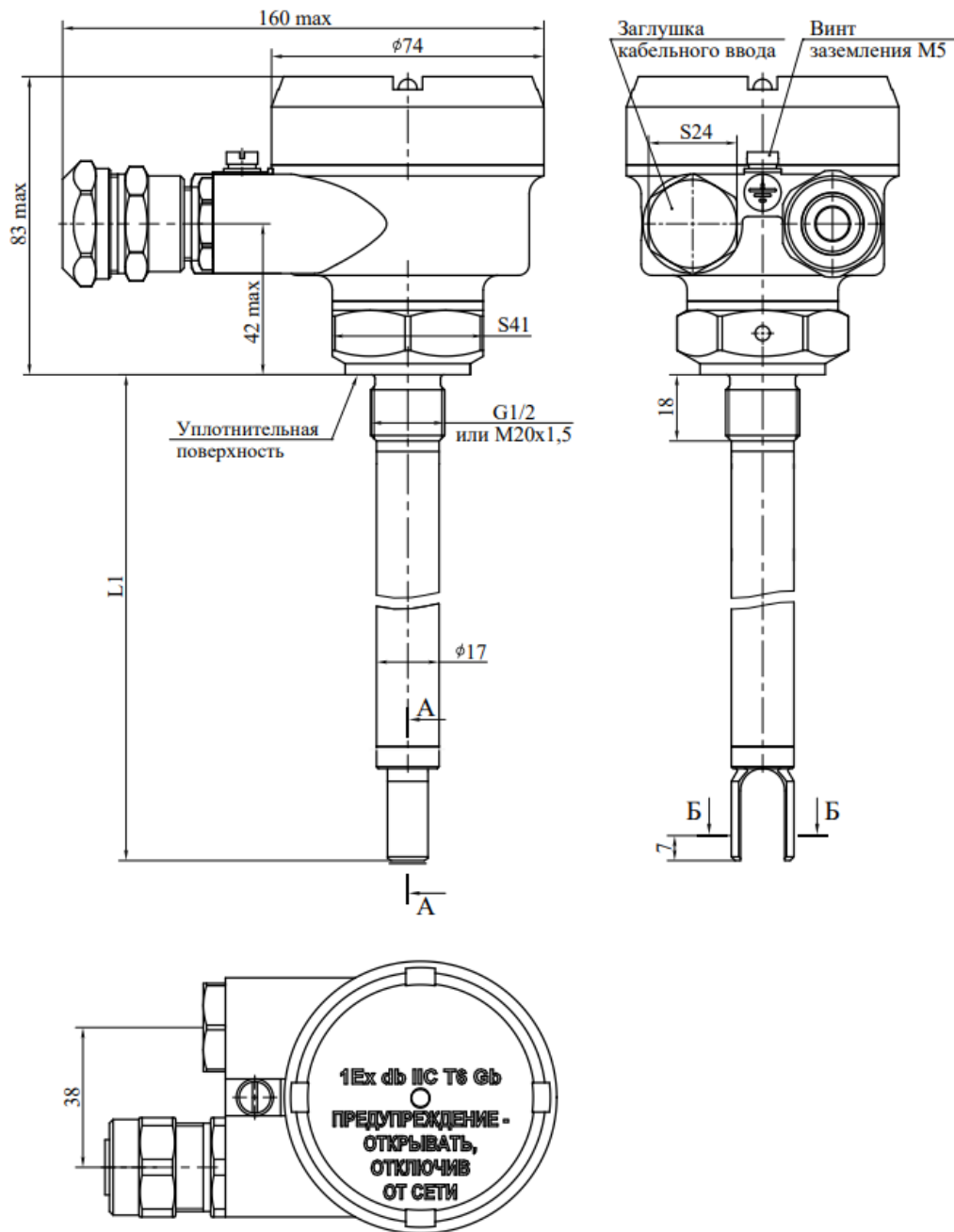
L1min = 60 мм.

Масса: 1,1 кг (при L1 = 100 мм).

Масса стержня: 1,2 г/мм.

Рисунок В.5 – Габаритные и установочные размеры сигнализатора со способом присоединения штуцер с узлом поворота блока электронного для работы при температурах контролируемой среды не более 160 °С.

Примечание - Габаритные чертежи сигнализаторов с узлом поворота и иными исполнениями чувствительных элементов, и способами присоединения не приводятся ввиду того, что изменению подвергнут только корпус блока электронного.



Уровни срабатывания:

А-А – при горизонтальном монтаже;

Б-Б – при вертикальном монтаже.

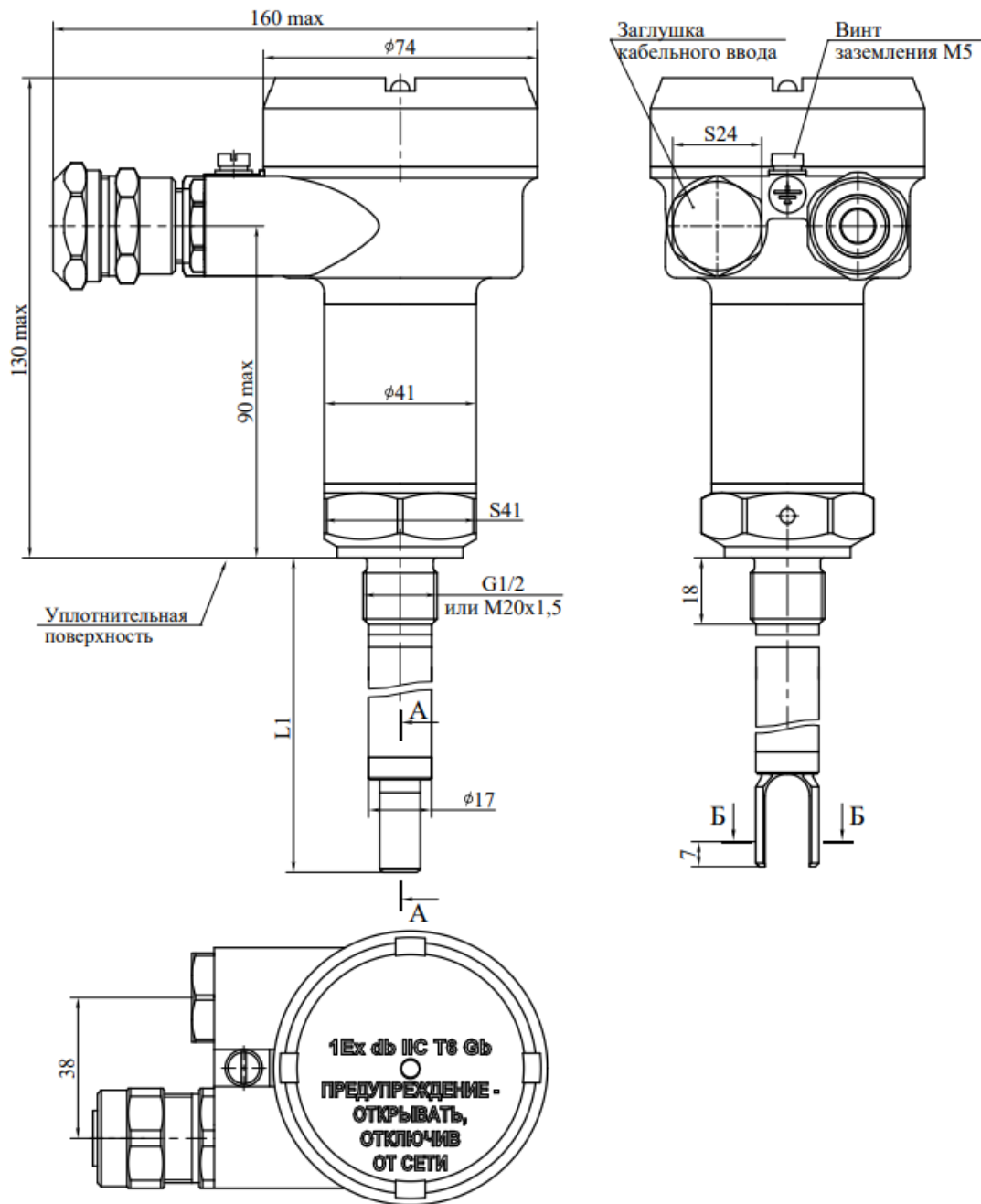
L1 – длина погружаемой части чувствительного элемента, мм.

L1min = 60 мм.

Масса: 1 кг (при L1 = 100 мм).

Масса стержня: 0,8 г/мм.

Рисунок В.6 – Габаритные и установочные размеры сигнализатора со способом присоединения штуцер G1/2, M20x1.5 для работы при температурах контролируемой среды не более 100 °С.



Уровни срабатывания:

А-А - при горизонтальном монтаже;

Б-Б - при вертикальном монтаже.

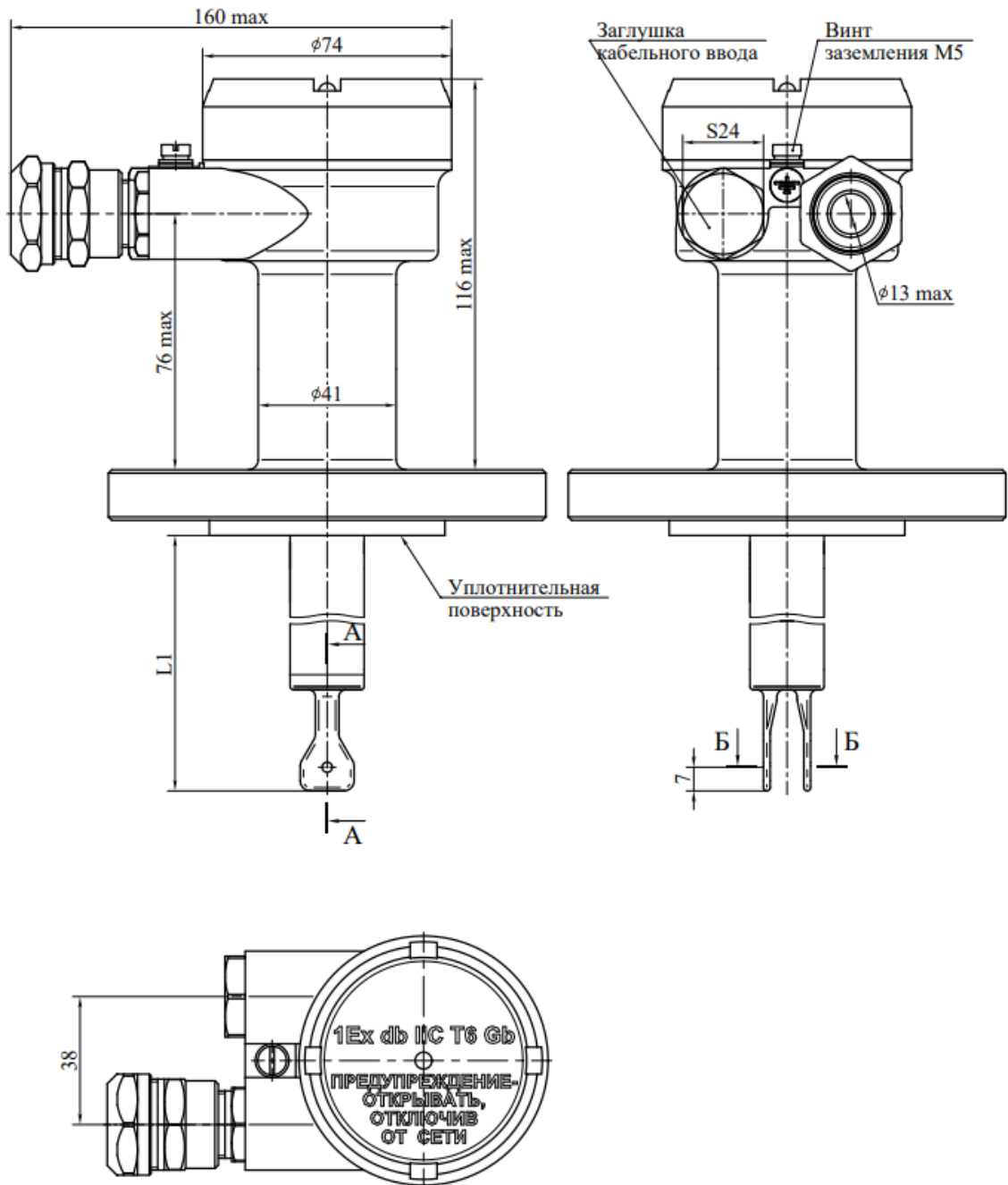
L1 - длина погружаемой части чувствительного элемента, мм.

L1min = 60 мм.

Масса: 1 кг (при L1 = 100 мм).

Масса стержня: 0,8 г/мм.

Рисунок В.7 - Габаритные и установочные размеры сигнализатора со способом присоединения штуцер G1/2, M20x1.5 для работы при температурах контролируемой среды не более 160 °С.



Уровни срабатывания:

А-А – при горизонтальном монтаже;

Б-Б – при вертикальном монтаже.

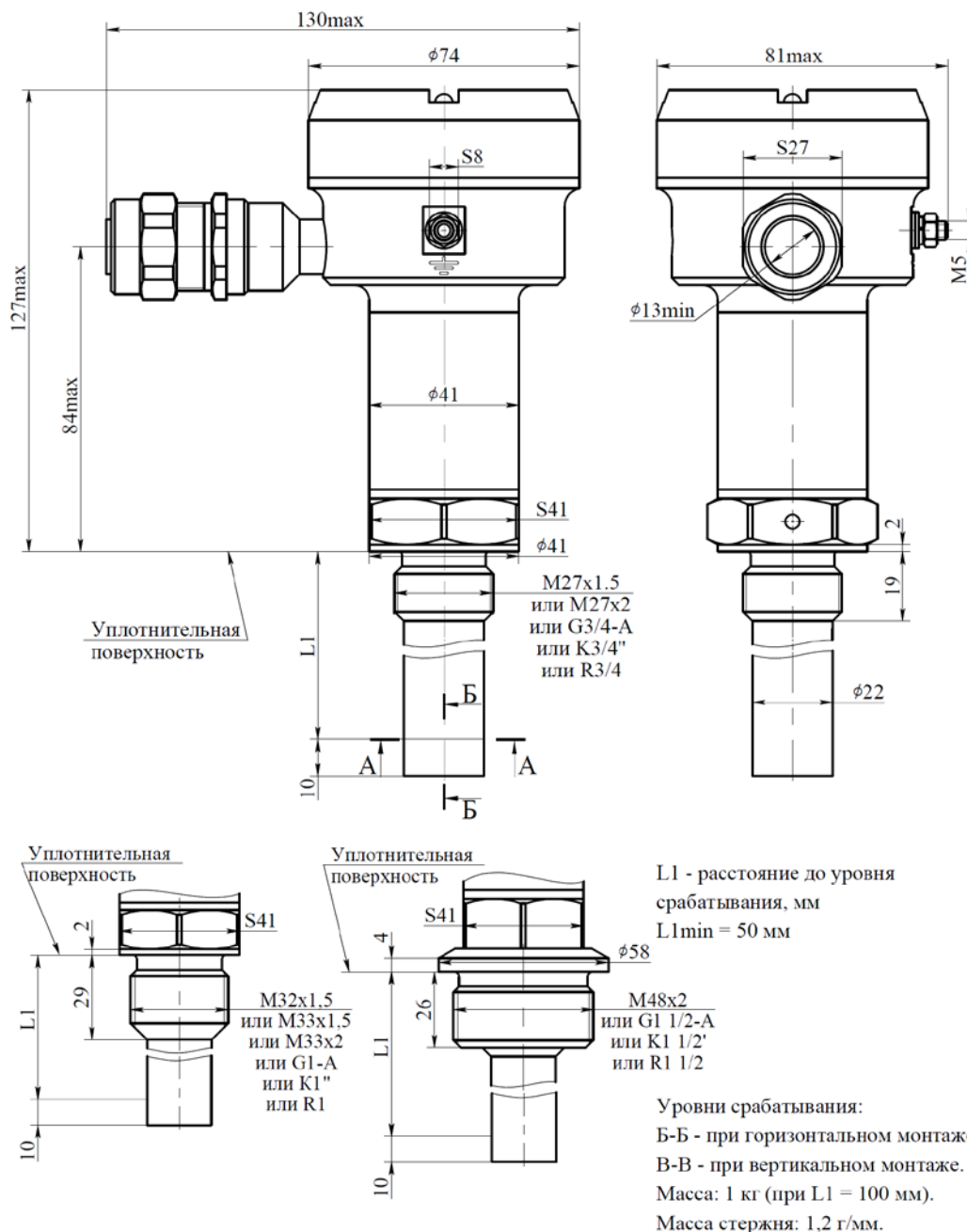
L1 – длина погружаемой части чувствительного элемента, мм.

L1 min = 60 мм.

Масса: 1,1 кг (при L1 = 100 мм без учета массы фланца).

Масса стержня: 1,2 г/мм.

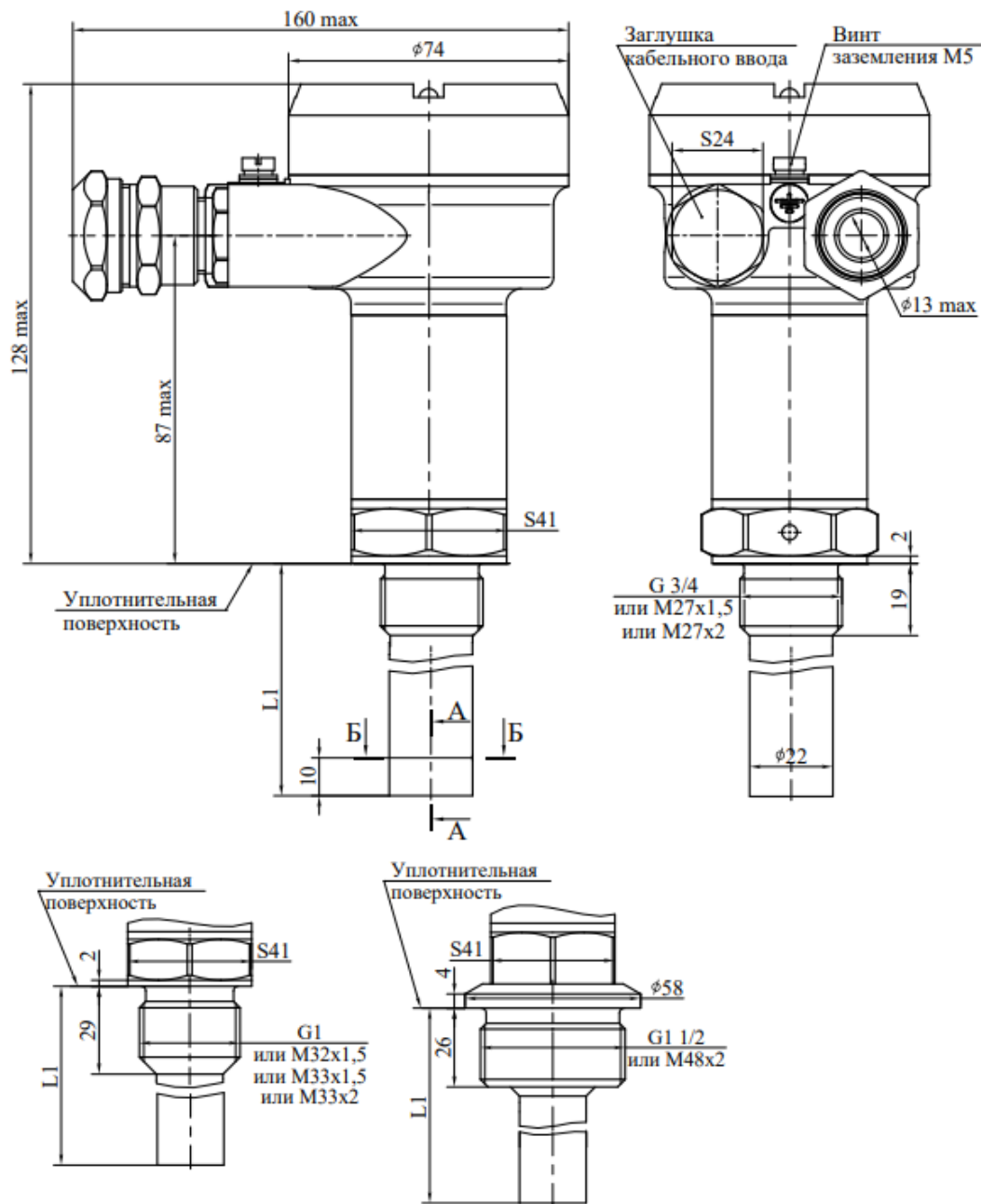
Рисунок В.8 – Габаритные и установочные размеры сигнализатора со способом присоединения фланец для работы при температурах контролируемой среды не более 160 °С.



Уровни срабатывания:  
А-А - при горизонтальном монтаже;  
Б-Б - при вертикальном монтаже.  
L1 - длина погружаемой части чувствительного элемента, мм.  
L1min = 60 мм.  
Масса: 1,1 кг (при L1 = 100 мм).  
Масса стержня: 1,2 г/мм.

Рисунок В.9 – Габаритные и установочные размеры сигнализатора со стержневым чувствительным элементом со способом присоединения штуцер G3/4 (1; 1 1/2), M27x1,5(2), M32x1,5, M33x1,5(2), M48x2 для работы при температурах контролируемой среды не более 100 °С.

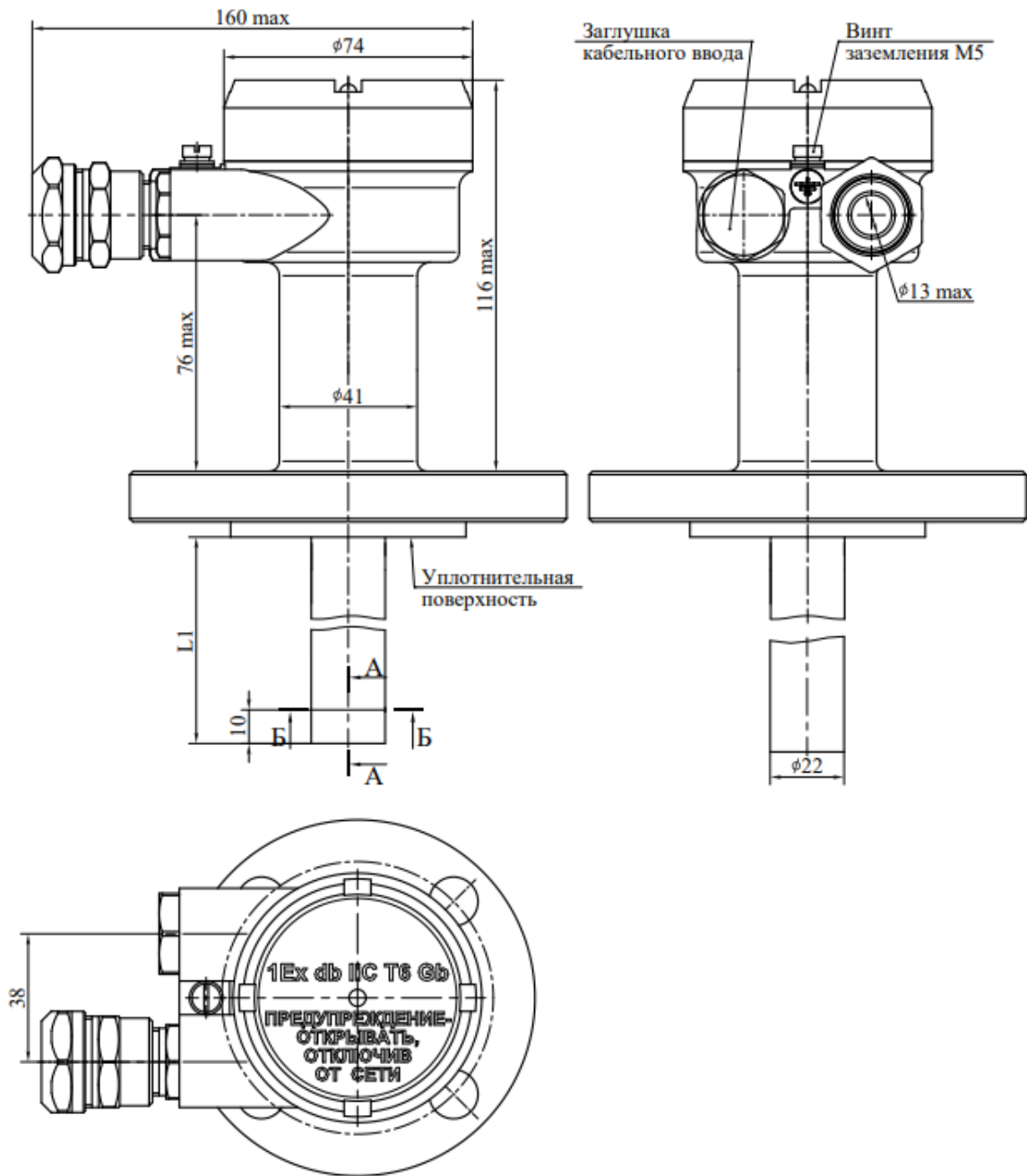
Примечание - Габаритные чертежи акустических датчиков с блоком электронным второго типа и иными исполнениями чувствительных элементов и способами присоединения не приводятся ввиду того, что изменению подвергнут только корпус блока электронного.



Уровни срабатывания:  
 А-А – при горизонтальном монтаже;  
 Б-Б – при вертикальном монтаже.  
 L1 – длина погружаемой части чувствительного элемента, мм.  
 L1min = 60 мм.  
 Масса: 1,1 кг (при L1 = 100 мм).  
 Масса стержня: 1,2 г/мм.

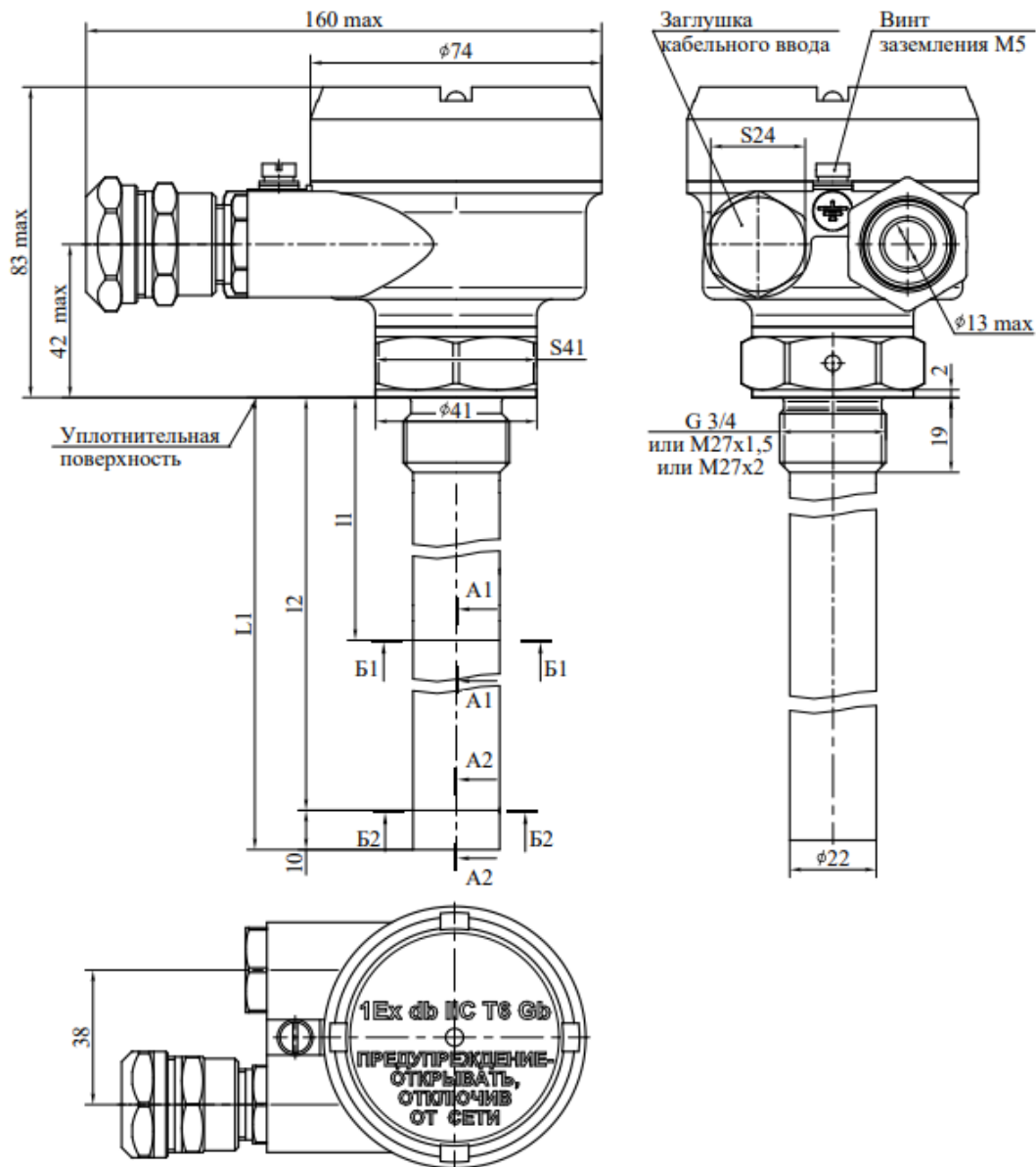
Рисунок В.10 – Габаритные и установочные размеры сигнализатора со стержневым чувствительным элементом со способом присоединения штуцер G3/4 (1; 1 1/2), M27x1,5(2), M32x1,5, M33x1,5(2), M48x2 для работы при температурах контролируемой среды не более 160 °С.





Уровни срабатывания:  
 А-А – при горизонтальном монтаже;  
 Б-Б – при вертикальном монтаже.  
 L1 – длина погружаемой части чувствительного элемента, мм.  
 L1min = 60 мм.  
 Масса: 1,1 кг (при L1 = 100 мм без учета массы фланца).  
 Масса стержня: 1,2 г/мм.

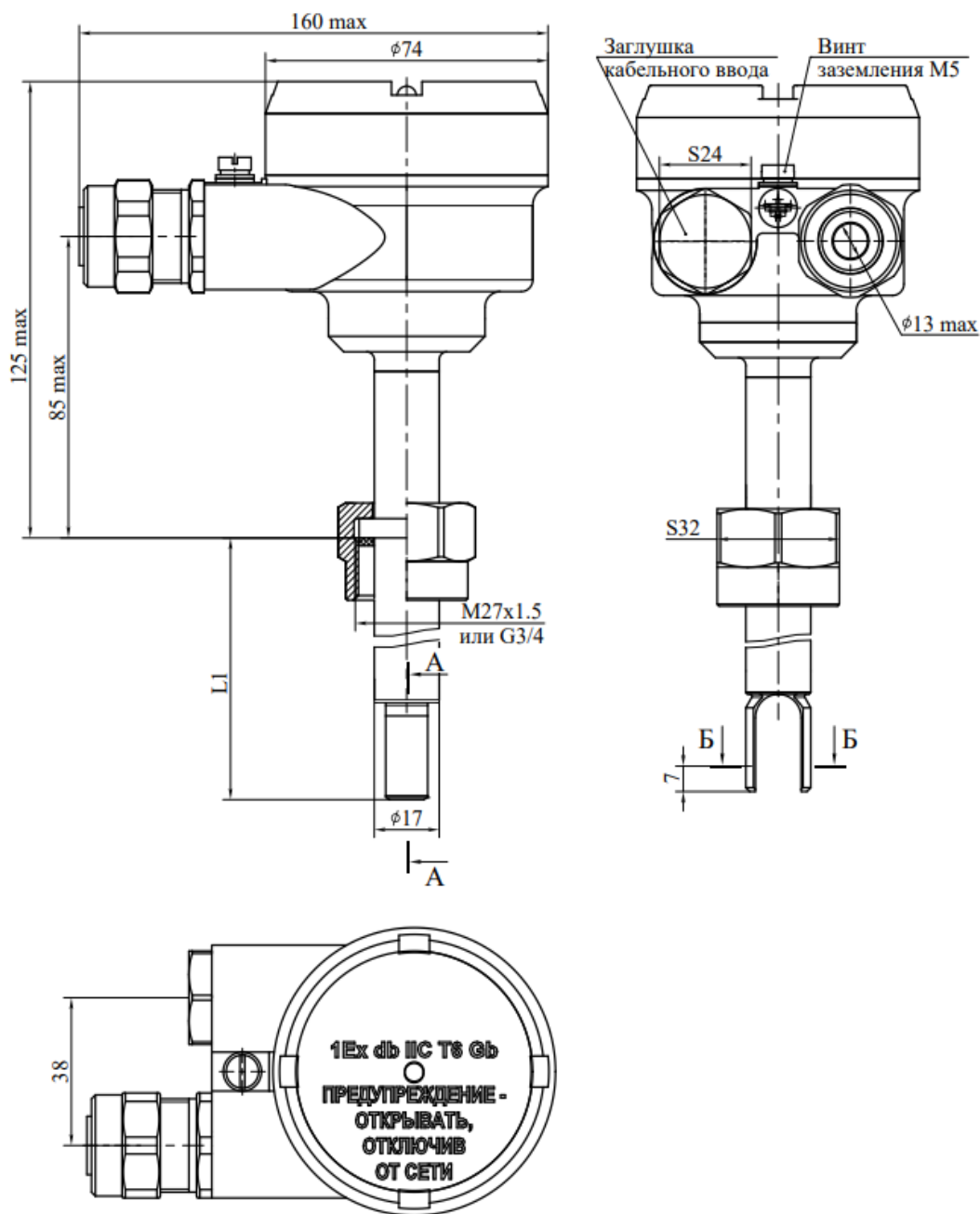
Рисунок В.11 – Габаритные и установочные размеры сигнализатора со стержневым чувствительным элементом со способом присоединения фланец для работы при температурах контролируемой среды не более 160°C.



Уровни срабатывания:  
 А1-А1, А2-А2 – при горизонтальном монтаже;  
 Б1-Б1, Б2-Б2 – при вертикальном монтаже.  
 L1 – длина погружаемой части чувствительного элемента, мм.  
 L1min = 60 мм.  
 l1, l2 – расстояние до точек контроля.  
 Масса: 1 кг (при L1 = 100 мм).  
 Масса стержня: 1,2 г/мм.

Рисунок В.12 – Габаритные и установочные размеры сигнализатора со стержневым чувствительным элементом, с двумя точками контроля и со способом присоединения штуцер G3/4, M27x1(2), для работы при температурах контролируемой среды не более 100 °С.

Примечание – Габаритные чертежи сигнализаторов с другими способами присоединения не приводятся ввиду того, что изменению подвергнут только узел блока электронного.



Уровни срабатывания:

А-А – при горизонтальном монтаже;

Б-Б – при вертикальном монтаже.

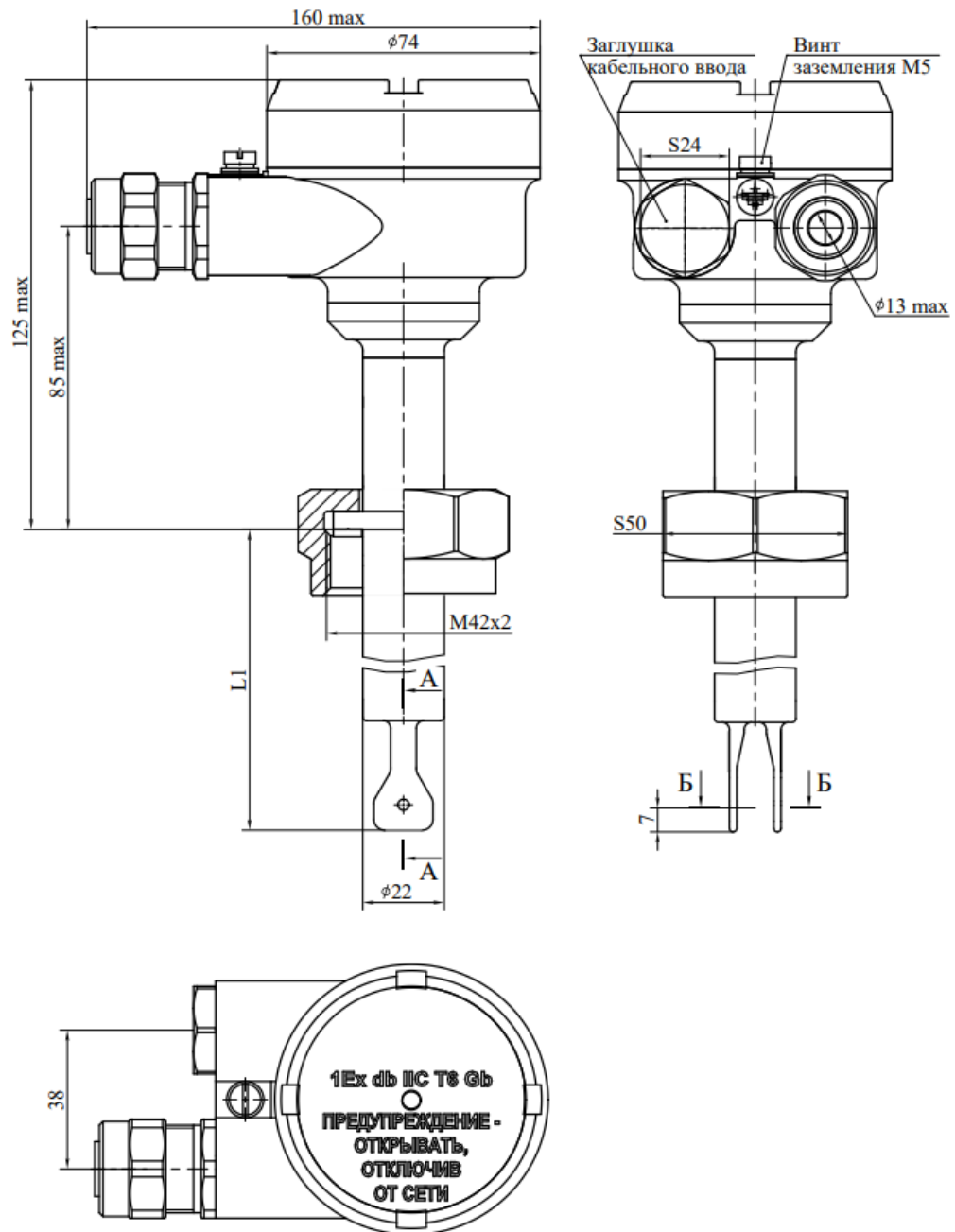
L1 – длина погружаемой части чувствительного элемента, мм.

L1min = 60 мм.

Масса: 1 кг (при L1 = 100 мм).

Масса стержня: 0,8 г/мм.

Рисунок В.13 – Габаритные и установочные размеры сигнализатора со способом присоединения накладная гайка M27x1,5, G3/4 для работы при температурах контролируемой среды не более 100 °С.



Уровни срабатывания:

А-А – при горизонтальном монтаже;

Б-Б – при вертикальном монтаже.

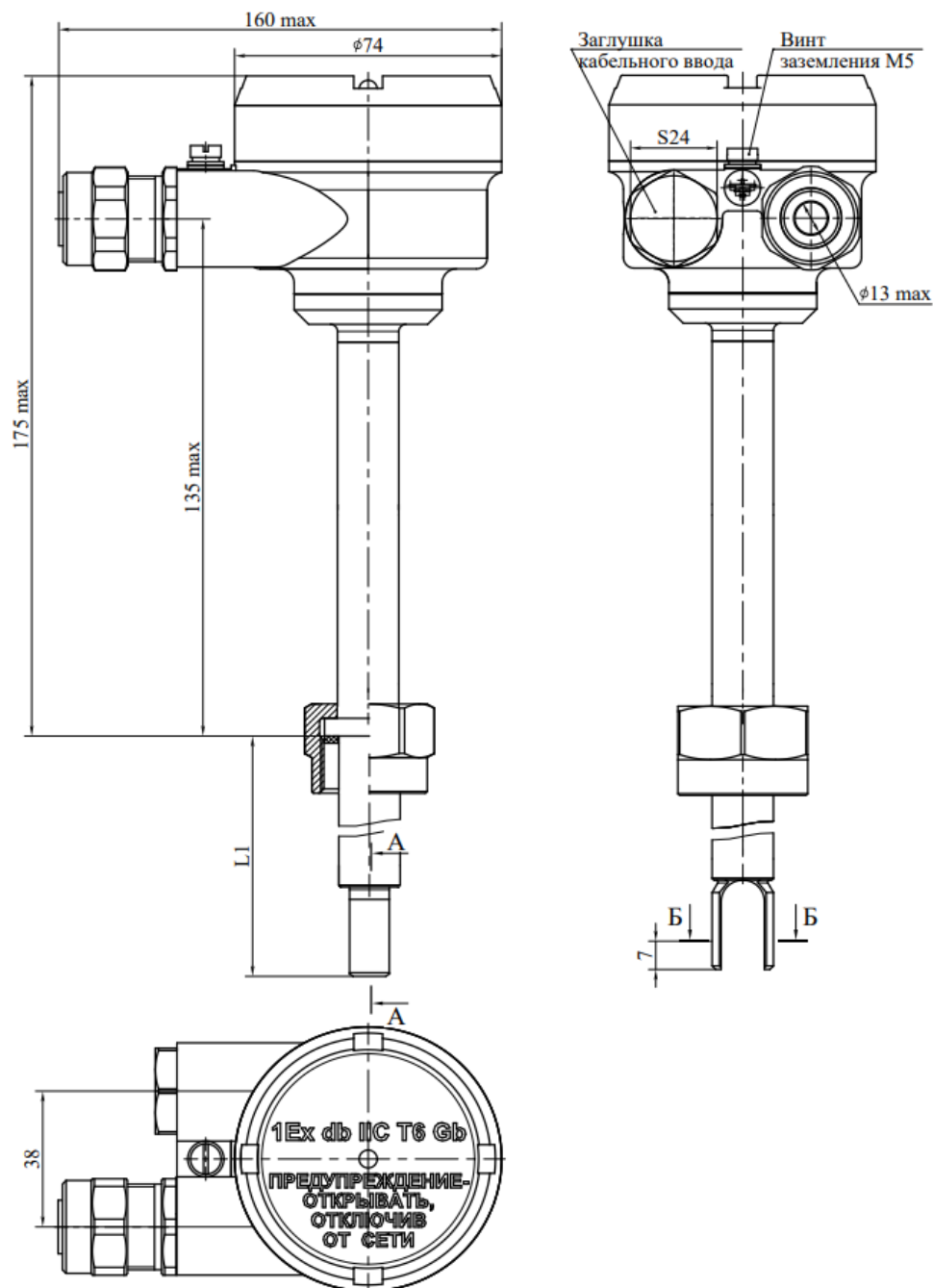
L1 – длина погружаемой части чувствительного элемента, мм.

L1min = 60 мм.

Масса: 1 кг (при L1 = 100 мм).

Масса стержня: 1,2 г/мм.

Рисунок В.14 – Габаритные и установочные размеры сигнализатора со способом присоединения накидная гайка M42x2 для работы при температурах контролируемой среды не более 100 °С.



Уровни срабатывания:

А-А – при горизонтальном монтаже;

Б-Б – при вертикальном монтаже.

L1 – длина погружаемой части чувствительного элемента, мм.

L1min = 60 мм.

Масса: 1 кг (при L1 = 100 мм).

Масса стержня: 1,2 г/мм.

Рисунок В.15 – Габаритные и установочные размеры сигнализатора со способом присоединения накидная гайка для работы при температурах контролируемой среды не более 160 °С.

# Приложение Г (обязательное) Схемы электрические подключения

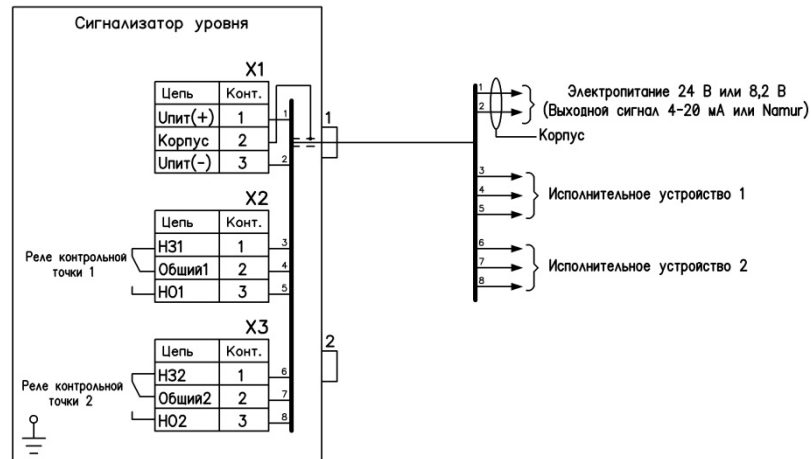


Рисунок Г.1 – Схема электрическая подключения сигнализаторов (к системе верхнего уровня или преобразователю вторичному).

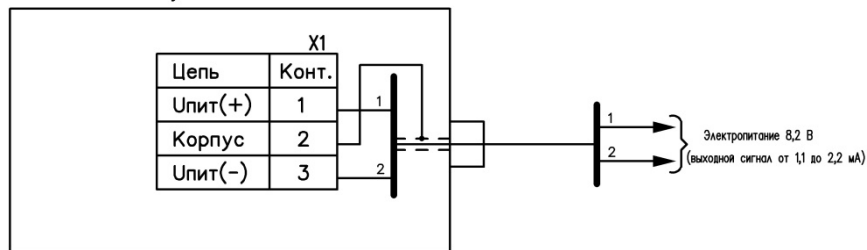


Рисунок Г.2 – Схема электрическая подключения сигнализаторов с выходными сигналами исполнения NAMUR (к системе верхнего уровня или преобразователю вторичному).

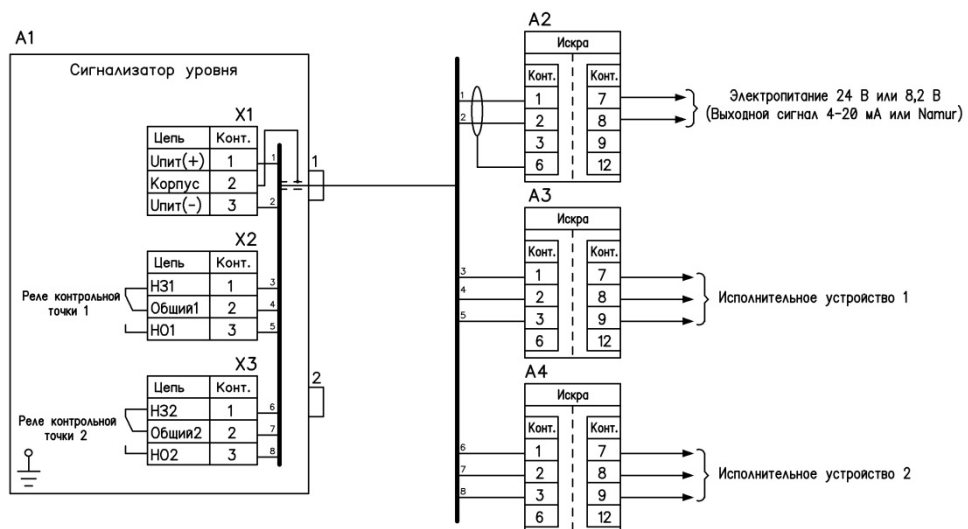


Рисунок Г.3 – Схема электрическая подключения сигнализаторов с видом взрывозащиты «искробезопасная цепь» без вторичного преобразователя к системе верхнего уровня.

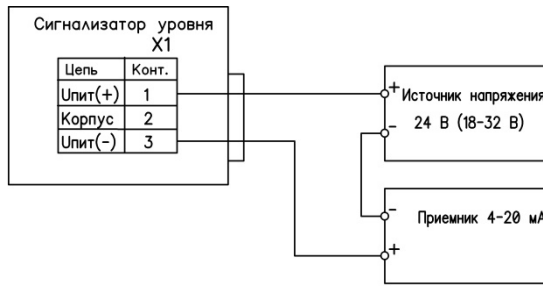


Рисунок Г.4 – Схема электрическая подключения сигнализаторов исполнения А.

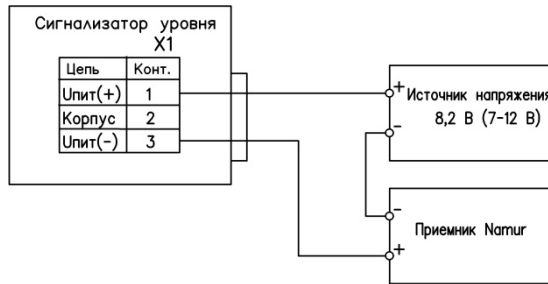


Рисунок Г.5 – Схема электрическая подключения сигнализаторов исполнения Namur.

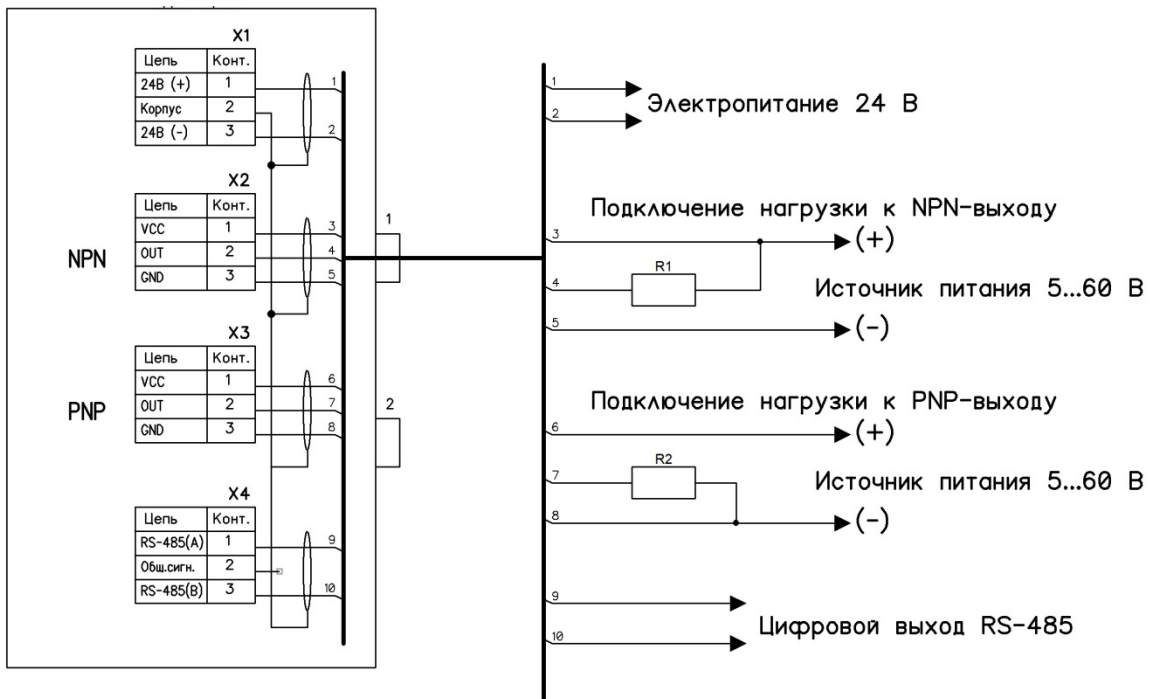


Рисунок Г.6 – Схема электрическая подключения сигнализаторов исполнения TP

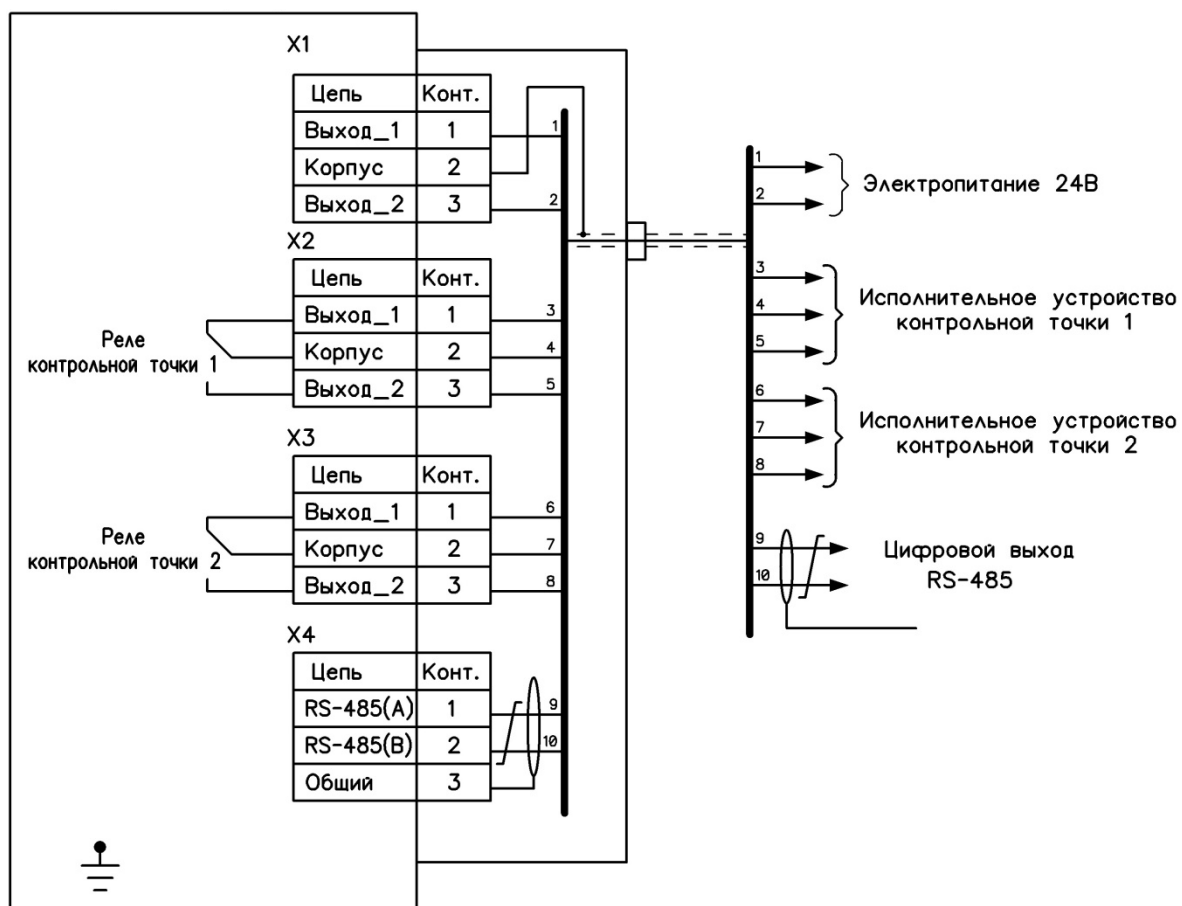


Рисунок Г.7 – Схема электрическая подключения сигнализаторов исполнения ЦС



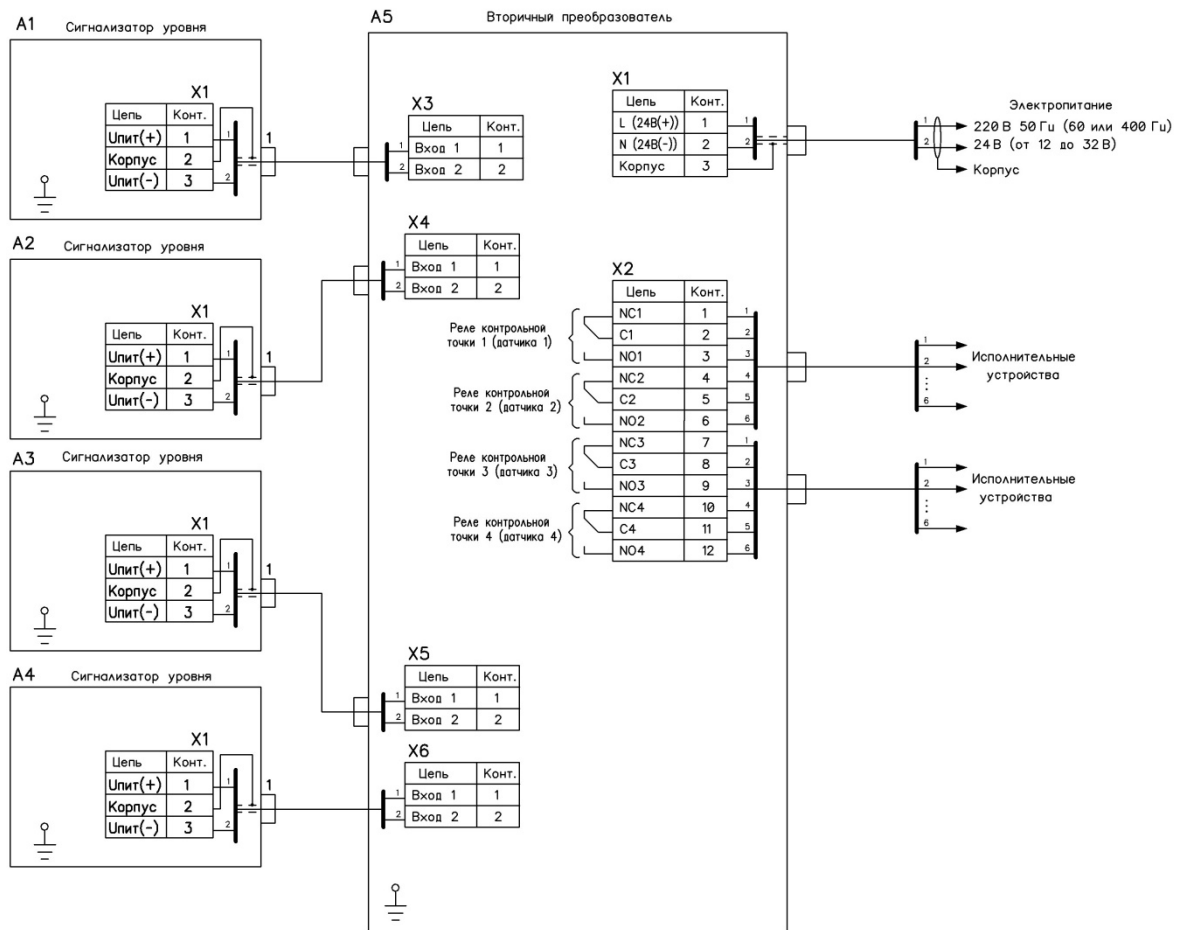


Рисунок Г.8 – Схема электрическая подключения вторичного преобразователя с релейным выходным сигналом.

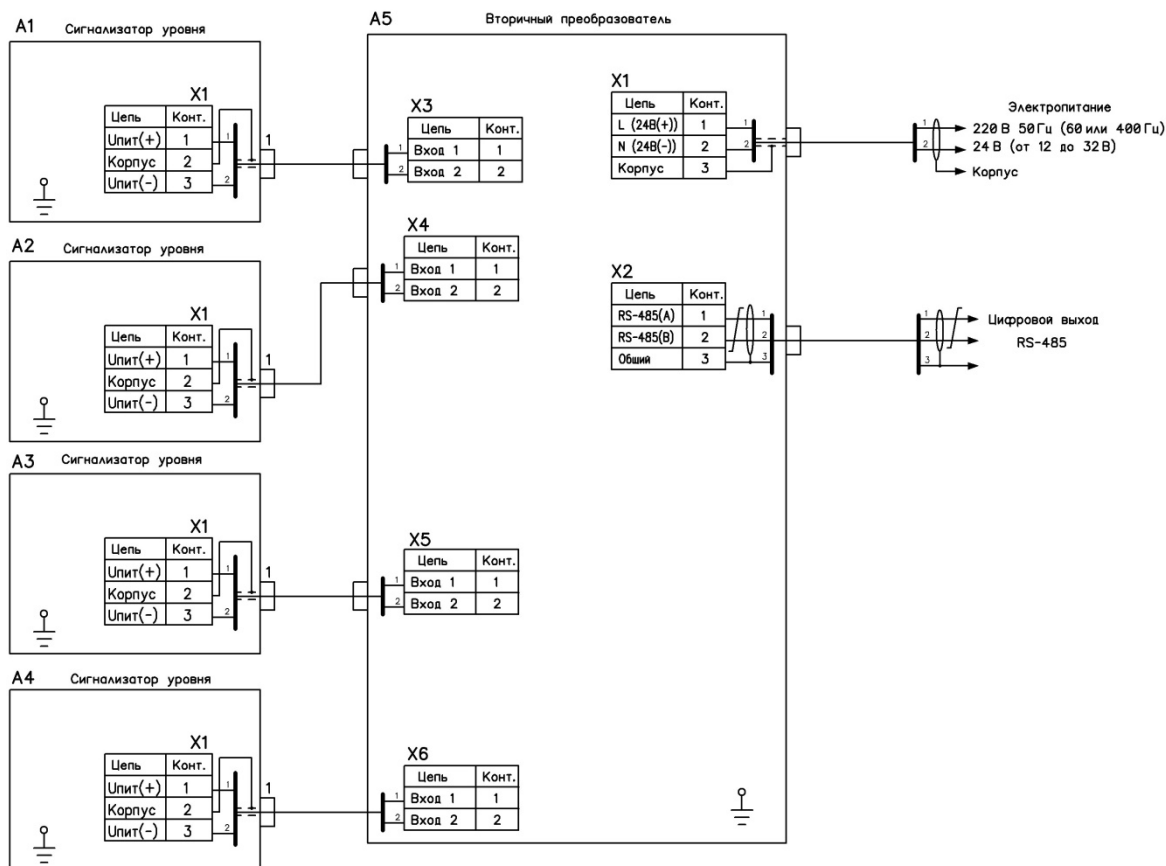


Рисунок Г.9 – Схема электрическая подключения вторичного преобразователя с цифровым выходным сигналом.

### Примечания

- 1 Количество кабельных вводов и тип применяемого кабеля определяется потребителем.
- 2 При подключении сигнализатора с двумя кабельными вводами может быть использован только один кабельный ввод (кабель), второй кабельный ввод при этом должен быть заглушен.
- 3 Сигнализаторы исполнения А или Namur колодок X2 и X3 не имеют.
- 4 Полярность электропитания при подключении сигнализаторов значения не имеет.
- 5 Подключение цепей электропитания и выходных сигналов сигнализаторов с видом взрывозащиты «искробезопасная цепь» осуществляется через барьер искрозащиты типа ИСКРА-АТ.03 по ТУ 26.51.45-002-4656536.
- 7 Кабели связи входят в комплект поставки сигнализаторов, но поставляются по заказу.
- 8 Количество подключаемых к вторичному преобразователю сигнализаторов определяется заказом.

9 При поставке вторичного преобразователя исполнения с меньшим количеством точек контроля или сигнализаторов колодки для их подключения отсутствуют.

10 Сигнализатору наличия среды соответствует одно реле.

11 При комбинированном вторичном преобразователе соответствие реле сигнализаторам определяется схемой подключения, приведенной на нижней стороне крышки вторичного преобразователя.

12 Вид электропитания вторичных преобразователей сигнализаторов определяется заказом.

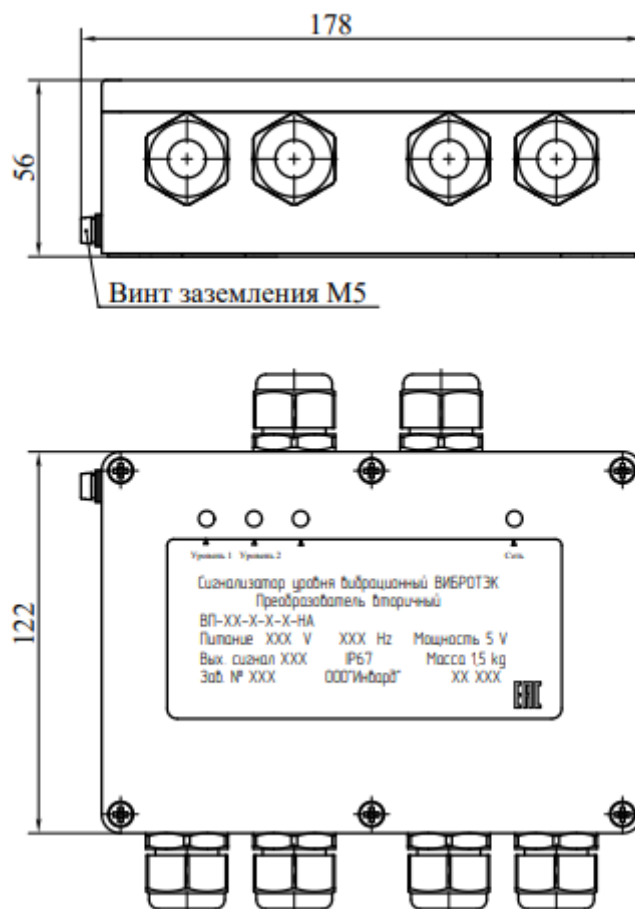
13 Рекомендуемое сечение жил кабелей для внешних подключений 0,35; 0,50; 0,75; 1,00; 1,50 мм<sup>2</sup>.

14 Выбор марки кабеля осуществляется проектантом заказа.

15 Наружный диаметр кабелей от 8 до 13 мм.

## Приложение Д (обязательное)

### Габаритные и установочные размеры вторичного преобразователя



Масса не более 1,5 кг.

Примечание – Количество и расположение кабельных вводов может отличаться от приведенных и устанавливается в соответствии с заказом.

Рисунок Д.1.1 – Габаритные и установочные размеры вторичного преобразователя конструктивного исполнения корпуса – настенный алюминиевый.

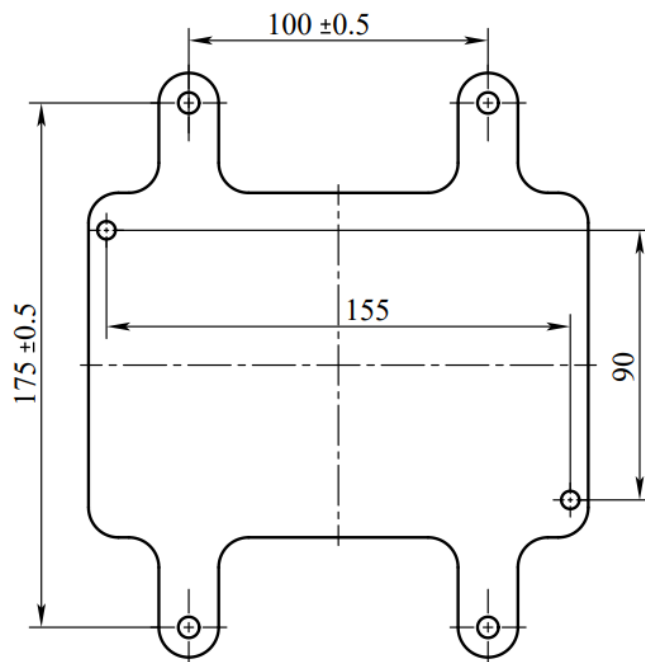
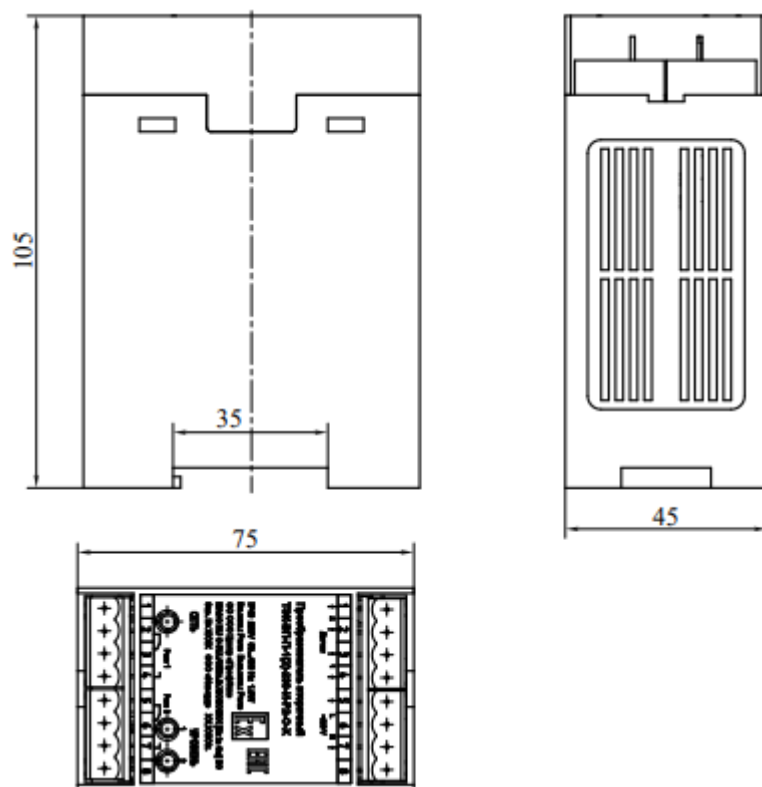


Рисунок Д.1.2 – Габаритные и установочные размеры планки для установки вторичного преобразователя конструктивного исполнения корпуса – настенный алюминиевый.



Масса не более 1,0 кг.

Рисунок Д.2 – Габаритные и установочные размеры вторичного преобразователя со степенью защиты корпуса IP40 и креплением на DIN-рейку.

**Приложение Е**  
**(обязательное)**  
**Ведомость комплекта ЗИП**

Ведомость группового комплекта ЗИП

Групповой комплект ЗИП предназначен для замены вышедших из строя блоков электронных силами и средствами потребителя. Групповой комплект ЗИП при необходимости обновляется по заказам генерального заказчика.

Состав группового комплекта ЗИП приведен в таблице Е.1.

Таблица Е.1

Наименование	Обозначение	Количество, шт.	Примечание
Модуль электронный	-	1	В соответствии с заказом
Кольцо уплотнительное	Кольцо 068-072-25 ГОСТ 9833-73	4	
Кольцо уплотнительное	Кольцо 018-021-19 ГОСТ 9833-73	4	

Масса группового комплекта ЗИП в упаковке не более 1 кг.

