

Преобразователь уровня радиоволновый волноводный ТЭКФЛЕКС

ГРВТ.407629.001 ТУ

Назначение

Преобразователи уровня радиоволновые волноводные ТЭКФЛЕКС по ГРВТ.407629.001 ТУ и применяются для непрерывного измерения уровня жидких и сыпучих сред в различных находящихся под давлением и открытых резервуарах, емкостях и сосудах, эксплуатирующихся на объектах нефтегазовых, нефтехимических, атомных и предприятий других отраслей промышленности в составе различных технологических установок.

Преобразователи уровня радиоволновые волноводные ТЭКФЛЕКС могут применяться для контроля текущего уровня различных типов жидкостей: пресная и морская вода, вода высокой чистоты, нефть различной вязкости, светлые и темные нефтепродукты, масла, охлаждающие жидкости, кислоты и щелочи (в соответствующих исполнениях по материалам чувствительного элемента и присоединительных узлов).

Основные сферы применения

- нефтегазовая промышленность;
- химическая и нефтехимическая отрасли;
- атомная промышленность;
- морские и речные суда и танкеры;
- газовозы и химовозы;
- морские буровые платформы;
- горно-обогатительная и металлургическая отрасли;
- производство, распределение и очистка воды;
- производство строительных материалов;
- пищевая промышленность;
- жилищно-коммунальном хозяйстве;
- сельское хозяйство и др.

Основные функциональные возможности

- Высокоточное и непрерывное измерение уровня жидкостей
- высокоточное и непрерывное измерение уровня раздела сред жидкость/жидкость
- одновременное высокоточное и непрерывное измерение общего уровня жидкости и уровня раздела сред жидкость/жидкость



Отличительные особенности

- широкий диапазон температур рабочей среды
- широкий диапазон давлений рабочей среды
- непрерывное изменение уровня, не зависящее от изменения таких физических и химических свойств среды как: электропроводность, диэлектрические свойства, давление/вакуум, температура, пары, конденсация
- простота монтажа и ввода в эксплуатацию
- широкий спектр применений благодаря простому и надежному принципу действия
- исполнение для применений на кораблях и судах
- исполнение для применений на ОАЭ

Конструктивное исполнение и принцип действия

Принцип действия волноводного преобразователя уровня ТЭКФЛЕКС основан на технологии рефлектометрии с временным разрешением TDR. Микроволновые радиоимпульсы малой мощности направляются вниз по зонду, погруженному в измеряемую среду. Когда радиоимпульс достигает среды с диэлектрической проницаемостью, отличной от проницаемости газа над поверхностью среды, то из-за разности диэлектрических проницаемостей происходит отражение микроволнового сигнала в обратном направлении.

Временной интервал между моментом передачи зондирующего импульса и моментом приема эхосигнала пропорционален расстоянию до уровня контролируемой среды. Аналогичным образом измеряется расстояние между датчиком и границей раздела двух жидких сред с различными коэффициентами диэлектрической проницаемости.

Преобразователи уровня ТЭКФЛЕКС представляют собой моноблочную конструкцию и состоят из электронного блока, размещенного в корпусе из нержавеющей стали, и чувствительного элемента. В зависимости от модификации чувствительный элемент может иметь различные конструкции – коаксиальный, стержневой или тросовый, и изготавливается из различных материалов с учетом параметров процесса: агрессивность среды, температура, давление. Длина зонда конструктивно определяет диапазон измерений уровня.

Корпус электронного блока закрывается резьбовой крышкой. В исполнении с дисплеем на крышке прибора расположено прозрачное окно для снятия показаний. Уплотнение между корпусом и крышкой обеспечивается резиновым кольцом. Уплотнение кабеля производится кабельным вводом. В высокотемпературном исполнении уровнемер оснащается теплоотводом.



Электронный блок уровнемера с дисплеем



ТЭКФЛЕКС с коаксиальным зондом



ТЭКФЛЕКС с тросовым зондом



Высокотемпературное исполнение



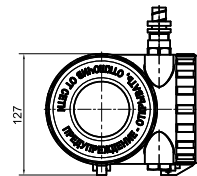
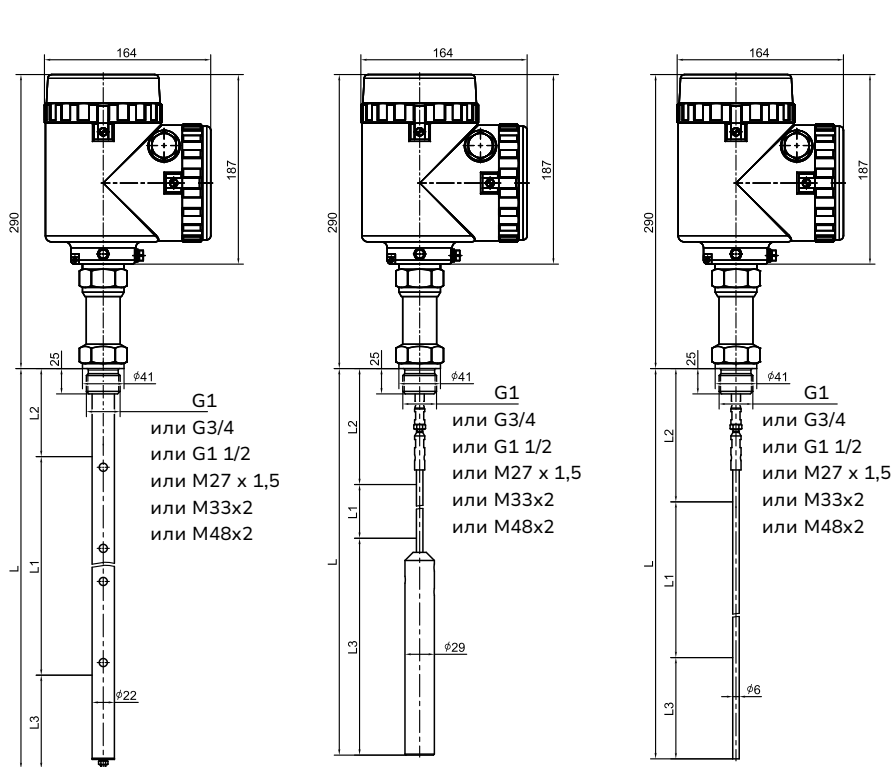
ТЭКФЛЕКС со стержневым зондом

Основные технические характеристики

Принцип измерения	рефлектометрия во временной области
Диапазон измерений	<ul style="list-style-type: none"> • до 12 000 мм (стержневой и коаксиальный чувствительные элементы); • до 24 000 мм (тросовый чувствительный элемент)
Максимальное рабочее давление	1,6; 2,5; 4,0; 6,3; 10; 16; 25; 35 МПа
Температура контролируемой среды	<ul style="list-style-type: none"> • от -60 до + 160°C; • от -100 до +250°C; • от -200 до +450°C
Предельная допускаемая основная абсолютная погрешность измерения	±3 мм (МПИ 1 год); ±3,5 мм (МПИ 3 года); ±5 мм (МПИ 3 года); ±10 мм (МПИ 3 года)
Выходной сигнал	<ul style="list-style-type: none"> • аналоговый 4-20мА+ HART; • два аналоговых 4-20мА и HART по первому аналоговому выходу; • цифровой по интерфейсу RS-485; • PROFIBUS PA; • иной - по запросу
Напряжение питания	16...36 В
Степень защиты по ГОСТ 14254	IP66/67; IP68 – по запросу
Исполнение по взрывозащите	<ul style="list-style-type: none"> • без взрывозащиты; • 0Ex ia IIC T6 Ga; • 1Ex db IIC T6 Gb
Подключение к процессу	<ul style="list-style-type: none"> • резьба; • накидная гайка; • фланец; • иное - по запросу
Материал корпуса	<ul style="list-style-type: none"> • алюминий анодированный или окрашенный; • нержавеющая сталь - по запросу
Исполнения ЧЭ	<ul style="list-style-type: none"> • стержень (в том числе составной) диаметром 6-12 мм (от 300 до 12000 мм); • трос (от 500 до 24 000 мм); • коаксиальный (в том числе составной) диаметром наружной оболочки 22 мм (от 300 до 12000 мм); • иной - по запросу
Климатическое исполнение	ОМ; УХЛ; О; Т
Температура окружающей среды	-50...+75°C
Категория размещения по ГОСТ 15150-69	1, 2, 3, 4 тип атмосферы III
Наработка на отказ	не менее 100 000 ч
Срок службы	не менее 25 лет
Гарантийный срок эксплуатации	<ul style="list-style-type: none"> • 24 месяца; • до 60 месяцев (расширенный)

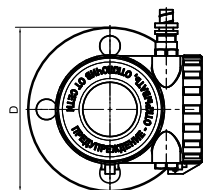
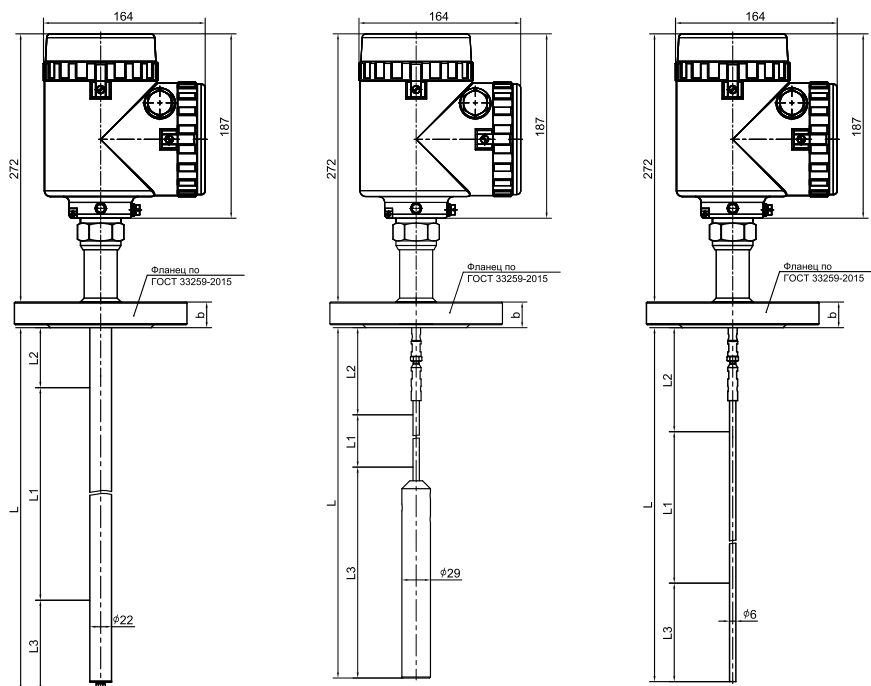
Габаритные размеры

ТЭКФЛЕКС с резьбовым подключением: давление до 16 МПа; температура до 160 °С



L — длина чувствительного элемента;
L1 — измеряемый уровень;
L2 — верхний неизмеряемый уровень;
L3 — нижний неизмеряемый уровень.

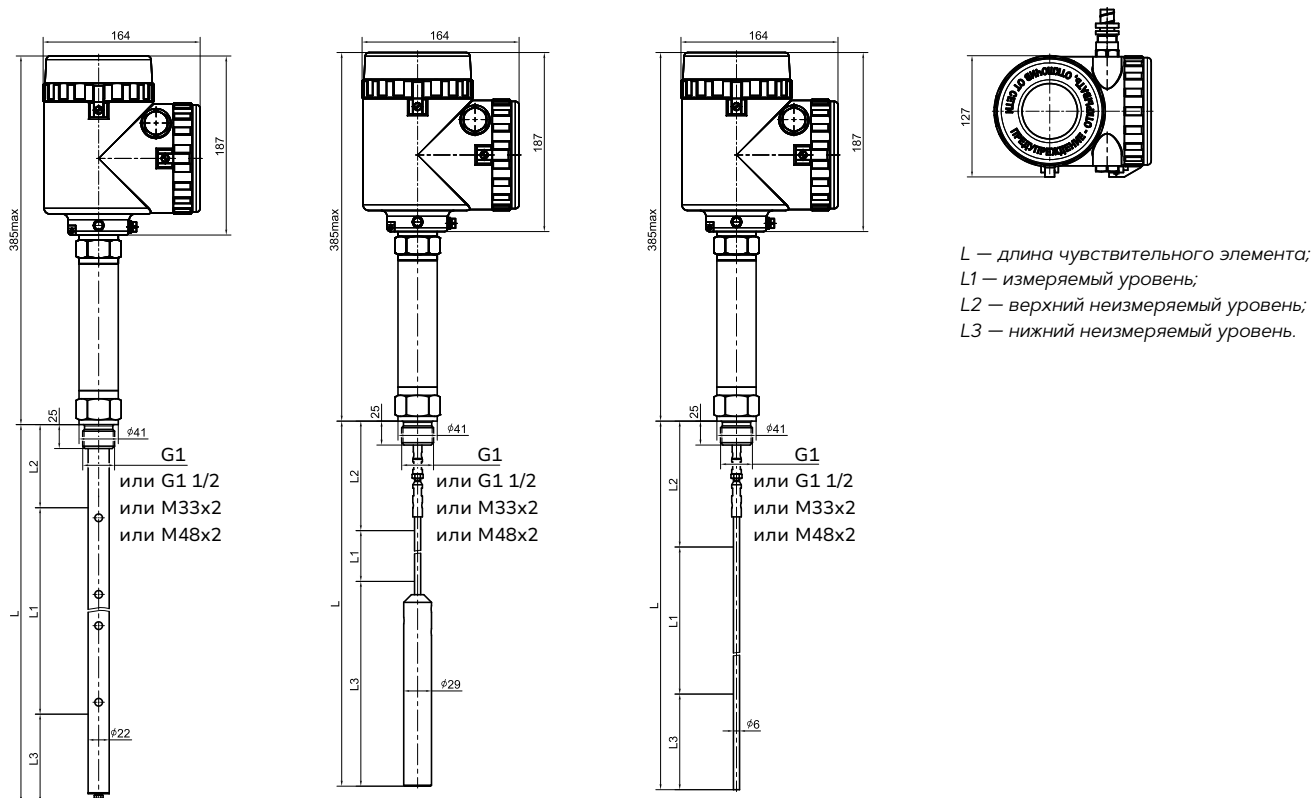
ТЭКФЛЕКС с фланцевым подключением: давление до 16 МПа; температура до 160 °С



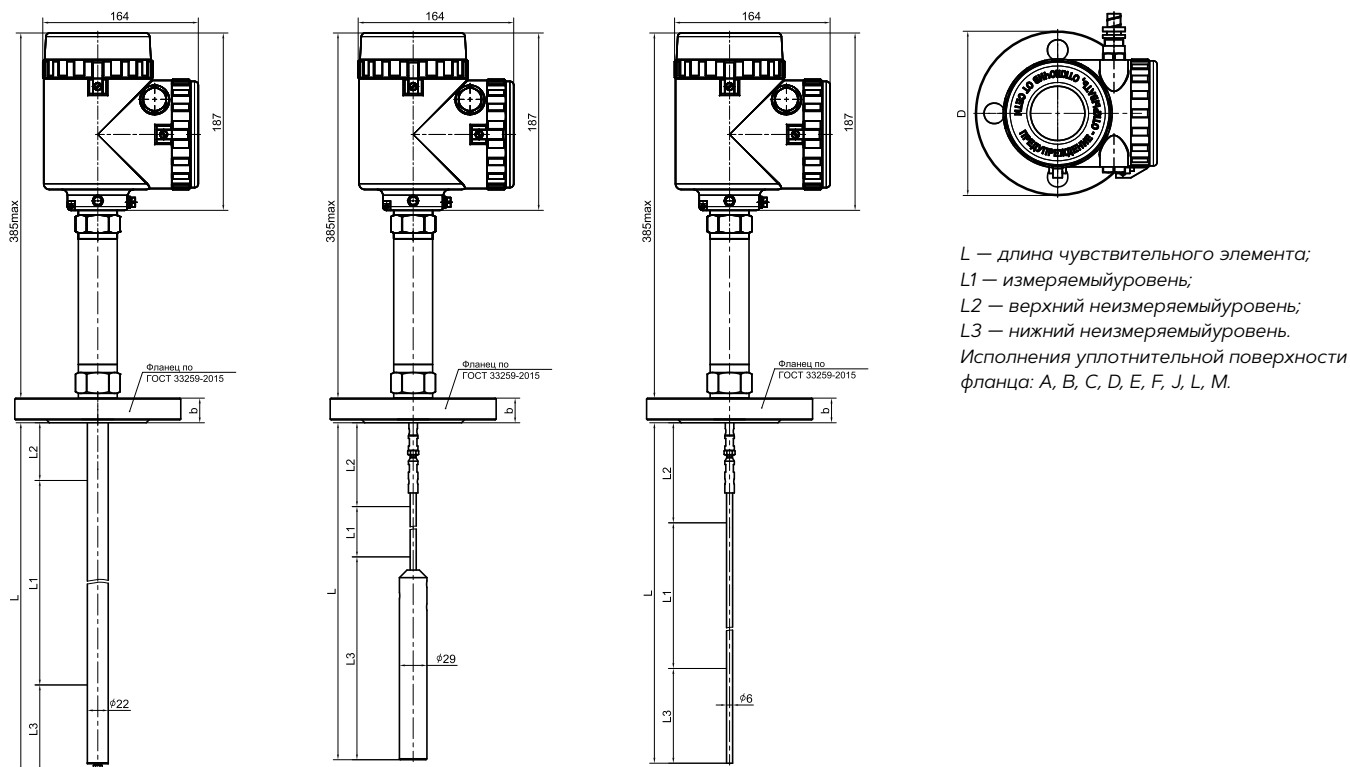
L — длина чувствительного элемента;
L1 — измеряемый уровень;
L2 — верхний неизмеряемый уровень;
L3 — нижний неизмеряемый уровень.
 Исполнения уплотнительной поверхности фланца: А, В, С, D, E, F, J, L, M.

Габаритные размеры

ТЭКФЛЕКС с резьбовым подключением: давление до 16 МПа; температура до 250 °С

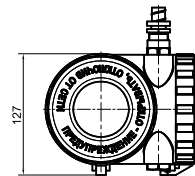
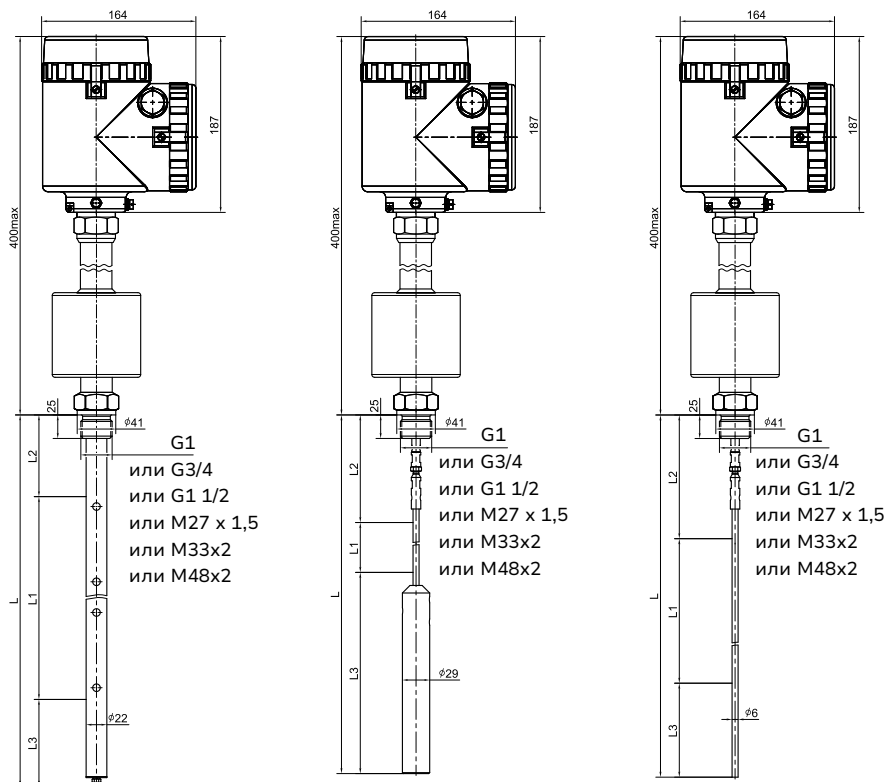


ТЭКФЛЕКС с фланцевым подключением: давление до 16 МПа; температура до 250 °С



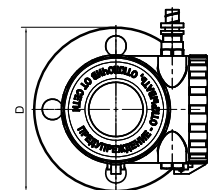
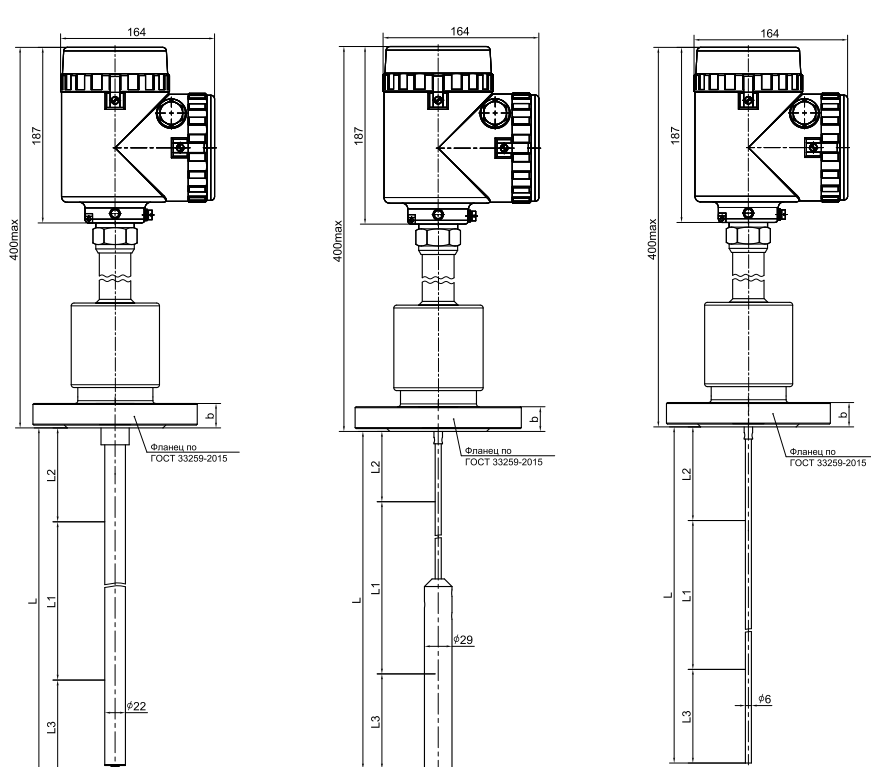
Габаритные размеры

ТЭКФЛЕКС с резьбовым подключением: давление до 25 МПа; температура до 450 °С



L — длина чувствительного элемента;
L1 — измеряемый уровень;
L2 — верхний неизмеряемый уровень;
L3 — нижний неизмеряемый уровень.

ТЭКФЛЕКС с фланцевым подключением: давление до 25 МПа; температура до 450 °С

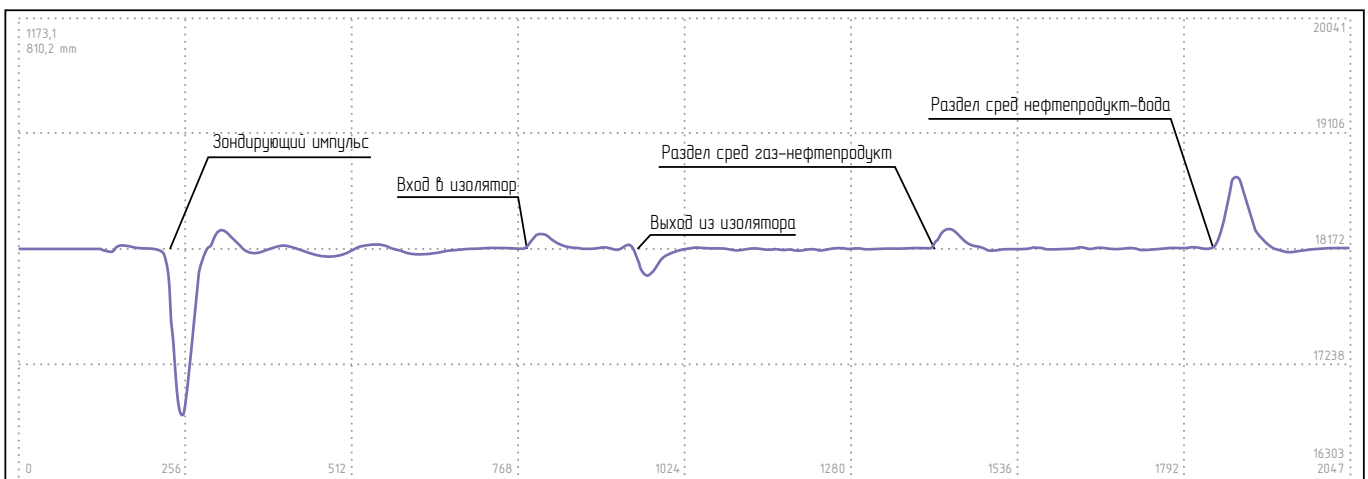


L — длина чувствительного элемента;
L1 — измеряемый уровень;
L2 — верхний неизмеряемый уровень;
L3 — нижний неизмеряемый уровень.
 Исполнения уплотнительной поверхности
 фланца: А, В, С, D, Е, F, J, L, М.

Зоны ненормированной и повышенной погрешности

<p>Коаксиальный чувствительный элемент. Измеряемая среда проводящая (в области L2 и L3 погрешность не нормируется) L2 = 80 мм</p>	
<p>Коаксиальный чувствительный элемент. Измеряемая среда диэлектрик (в области L2 и L3 погрешность не нормируется) L2 = 80 мм; L3 = 50 мм</p>	
<p>Тросовый и стержневой чувствительный элемент. Измеряемая среда проводящая (в области L2 и L3 погрешность не нормируется) L2 = 100 мм</p>	
<p>Тросовый и стержневой чувствительный элемент. Измеряемая среда диэлектрик (в области L2 и L3 погрешность не нормируется) L2 = 100 мм; L3 = 50 мм</p>	

Рефлектограмма



Форма записи при заказе

Уровнемер волноводный радарный ТЭКФЛЕКС-

- У - С - 1601 - FKM - 3 - 1500 - ФТ/50/16/В - И - Д - АЦ2 - 321 - 1 - ВКМ15 - О - ГП

1 2 3 4 5 6 7 8 9 10 11 12 13 14 15 17

1 Назначение

У измерение верхнего уровня или раздела двух жидких сред
 УР измерение верхнего уровня и раздела двух жидких сред

2 Исполнение чувствительного элемента

С стержень однопроводной диаметром 6мм (от 100 до 6000 мм)
 Т трос (от 1000 до 24 000 мм)
 К коаксиальный - цилиндрический диаметром наружной оболочки 22мм (от 500 до 6000 мм)

3 Исполнение преобразователя в зависимости от давления и температуры измеряемой среды

1601 макс. температура: +160°C, макс. давление: 1,6МПа
 1602 макс. температура: +160°C, макс. давление: 2,5МПа
 1604 макс. температура: +160°C, макс. давление: 4,0МПа
 1606 макс. температура: +160°C, макс. давление: 6,3МПа
 1610 макс. температура: +160°C, макс. давление: 10МПа
 1616 макс. температура: +160°C, макс. давление: 16МПа
 1625 макс. температура: +160°C, макс. давление: 25МПа
 2501 макс. температура: +250°C, макс. давление: 1,6МПа
 2502 макс. температура: +250°C, макс. давление: 2,5МПа
 2504 макс. температура: +250°C, макс. давление: 4,0МПа
 2506 макс. температура: +250°C, макс. давление: 6,3МПа
 2510 макс. температура: +250°C, макс. давление: 10МПа
 2516 макс. температура: +250°C, макс. давление: 16МПа

4501 макс. температура: +450°C, макс. давление: 1,6МПа
 4502 макс. температура: +450°C, макс. давление: 2,5МПа
 4504 макс. температура: +450°C, макс. давление: 4,0МПа
 4506 макс. температура: +450°C, макс. давление: 6,3МПа
 4510 макс. температура: +450°C, макс. давление: 10МПа
 X спец. исполнение (указать вне кода заказа)

4 Материал уплотнения изолятора

FKM фторкаучук FKM (для исполнения до +250°C)
 EPDM эластомер EPDM (для исполнения до +160°C)
 FFKM перфторкаучук FFKM (для исполнения до +250°C)
 TEG терморасширенный графит TRG (для исполнения до +450°C)

5 Предельная допускаемая основная абсолютная погрешность измерения

3 не более ±3 мм, МПИ 1 год
 3,5 не более ±3,5 мм, МПИ 3 года
 5 не более ±5 мм, МПИ 3 года
 10 не более ±10 мм, МПИ 3 года

6 Общая длина погружной части

XX вместо XX указать длину погружной части в мм

7 Тип подключения к процессу

ФС фланцевое по ГОСТ 12815-80
 ФТ фланцевое по ГОСТ 33259-2015
 ФЕ фланцевое по EN1092-1
 ФД фланцевое по DIN2526
 ФА фланцевое по ANSI/ASME B16.5
 СС свободный фланец по ГОСТ 12815-80
 СТ свободный фланец по ГОСТ 33259-2015
 СЕ свободный фланец по EN1092-1

Форма записи при заказе

СД	свободный фланец по DIN2526
СА	свободный фланец по ANSI/ASME B16.5
НМ	резьбовое, наружная метрическая резьба
НТ	резьбовое, наружная трубная резьба G
НК	резьбовое, наружная коническая резьба NPT
ГМ	накидная гайка, метрическая резьба
ГТ	накидная гайка, трубная резьба G
ГК	накидная гайка, коническая резьба NPT
X	спец. исполнение (указать вне кода заказа)

8 Параметры подключения к процессу

Для фланцевых соединений (пример: 50/16/B):

XX/	номинальный диаметр
XX/	номинальное давление
XX	исполнение уплотнительной поверхности
	Для резьбовых соединений (пример: 27x1,5; 1"): размер и шаг резьбы

9 Наличие и вид взрывозащиты

O	невзрывозащищенное исполнение
I	искробезопасная цепь OEx ia ПС Т6 Ga
B	взрывонепроницаемая оболочка 1Ex db IIC Т6 Gb

10 Дисплей

D	есть
---	------

11 Вид выходного сигнала

AЦ	аналоговый 4-20мА+ HART
A2Ц	два аналоговых 4-20мА и HART по первому аналоговому выходу
ЦС	цифровой по интерфейсу RS-485
PA	PROFIBUS PA
X	спец. исполнение (указать вне кода заказа)

12 Материал деталей, контактирующих со средой

321	сталь 12X18H10T
316T	сталь 10X17H13M2T
316L	сталь 03X17H14M3
276	сталь ХН65МВУ (Хастеллой С-276)
904	сталь 06ХН20МДТ
T	сплав BT1-0
X	спец. исполнение (указать вне кода заказа)

13 Количество кабельных вводов

1	1 ввод
2	2 ввода

14 Тип кабельных вводов*

ВКН	M20x1,5 для небронированного кабеля 6,5 ...11,7мм
ВКМ15	M20x1,5 для небронированного кабеля 6,5 ...11,7мм в металлорукаве Ду15
ВКМ20	M20x1,5 для небронированного кабеля 6,5 ... 11,7мм
ВКБДМ	M20x1,5 с двойным уплотнением для бронированного кабеля 9,5 ... 15,9 мм и диаметром без брони 6,1 ... 11,7мм
ВКБДБ	M20x1,5 с двойным уплотнением для бронированного кабеля 12,5 ... 20,9 мм и диаметром без брони 6,5 ... 13,9 мм
ЗГ	отверстие под кабельный ввод заглушено
X	спец. исполнение (указать вне кода заказа)

15 Вид приемки

O	с приемкой ОТК
M	с приемкой РМРС
P	с приемкой РРР
A	для ОАЭ

16 Класс безопасности по НП-001-15, НП-022-17, НП-016-05, НД2-020101-112

XX	указать необходимый класс из перечня 4, 4Н, 3, 3Н, 3НУ, 2Н, 2НУ (указывается при необходимости)
----	---

17 Госповерка

БГ	не требуется
ГП	с госповеркой

*Если необходимы разные типы кабельных вводов, то следует указать коды через «/». Например, ВКН/ВКМ15.