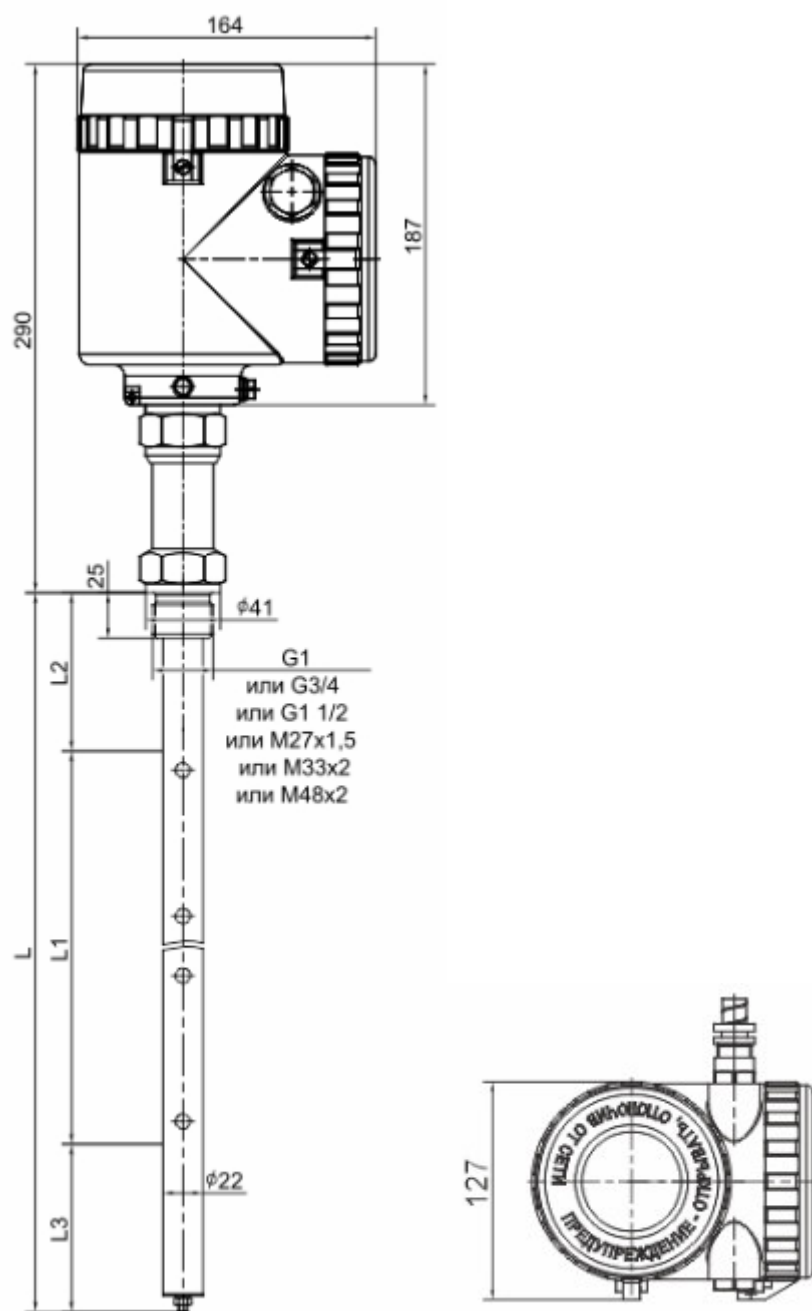


Приложение Г

(обязательное)

Габаритные и установочные размеры преобразователей



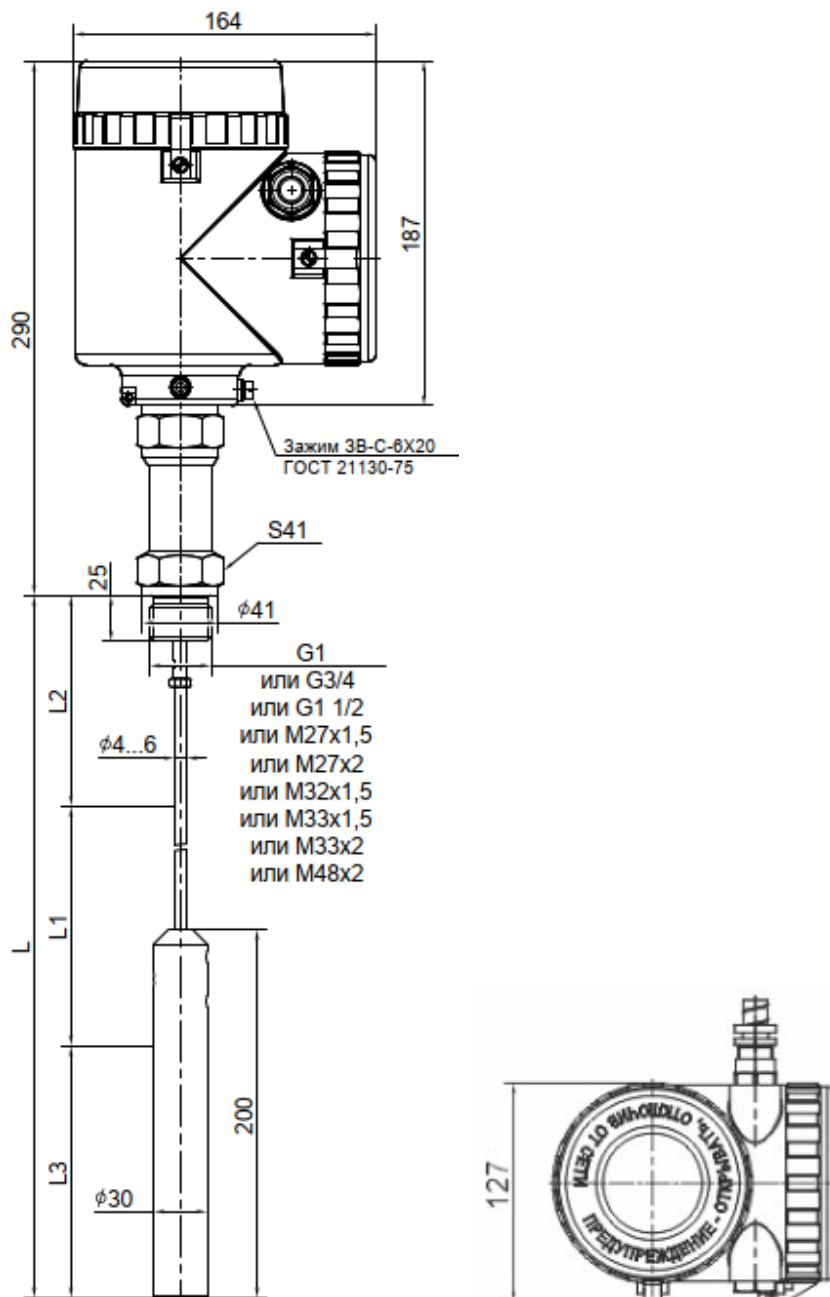
Масса 4,0 кг при $L = 1000$ мм с увеличением массы на 0,15 кг на каждые 100 мм

L – длина погружаемой части, мм;

$L1$ – диапазон измерений, мм;

$L2, L3$ – верхний и нижний неизмеряемые уровни, мм.

Рисунок Г.1 - Габаритные и установочные размеры преобразователей с коаксиальным чувствительным элементом для работы при температурах не более 160 °С и давлений не более 16,0 МПа, способ присоединения – штуцер.



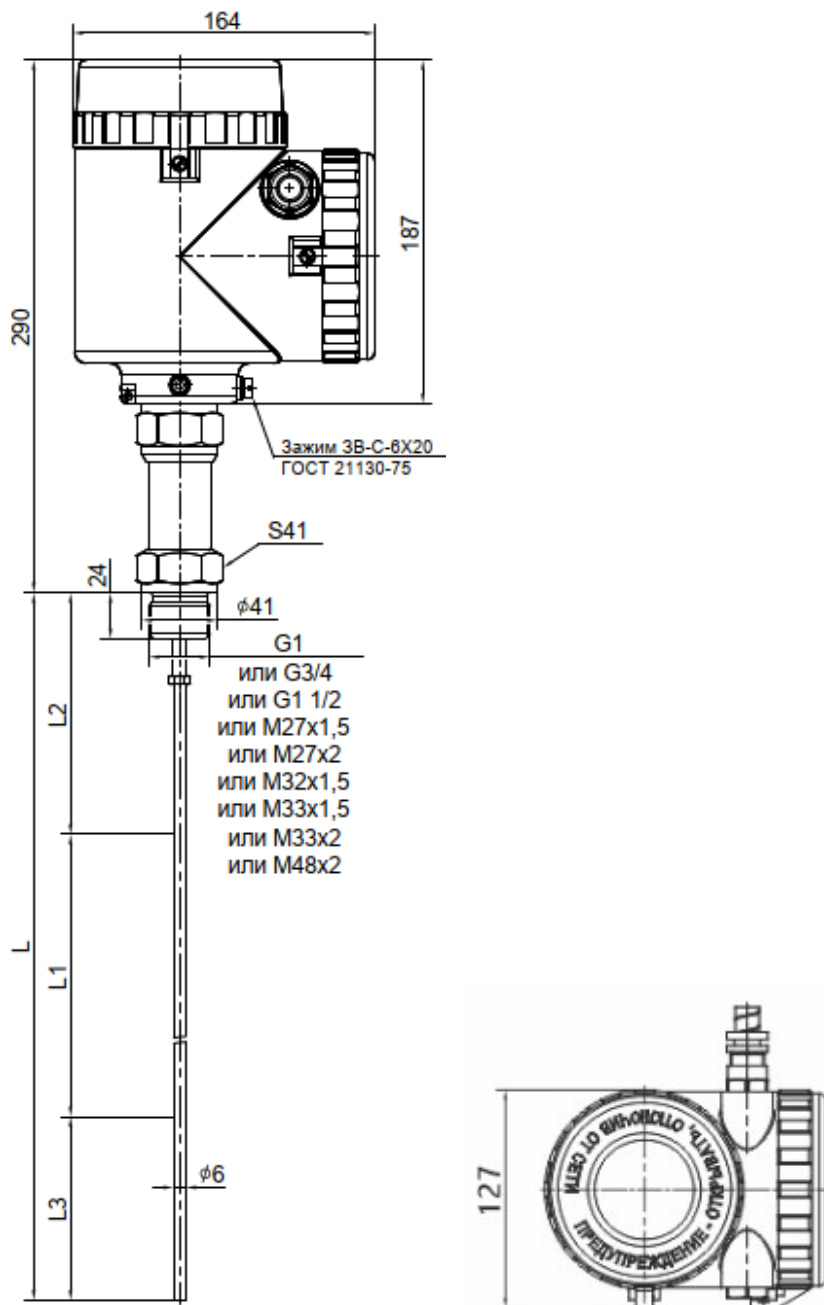
Масса 4,5 кг при L – 1000 мм с увеличением массы на 0,1 кг на каждые 100 мм

L – длина погружаемой части, мм;

L1 – диапазон измерений, мм;

L2, L3 – верхний и нижний неизмеряемые уровни, мм.

Рисунок Г.2 - Габаритные и установочные размеры преобразователей с тросовым чувствительным элементом для работы при температурах не более 160 °С и давлений не более 16,0 МПа, способ присоединения – штуцер.



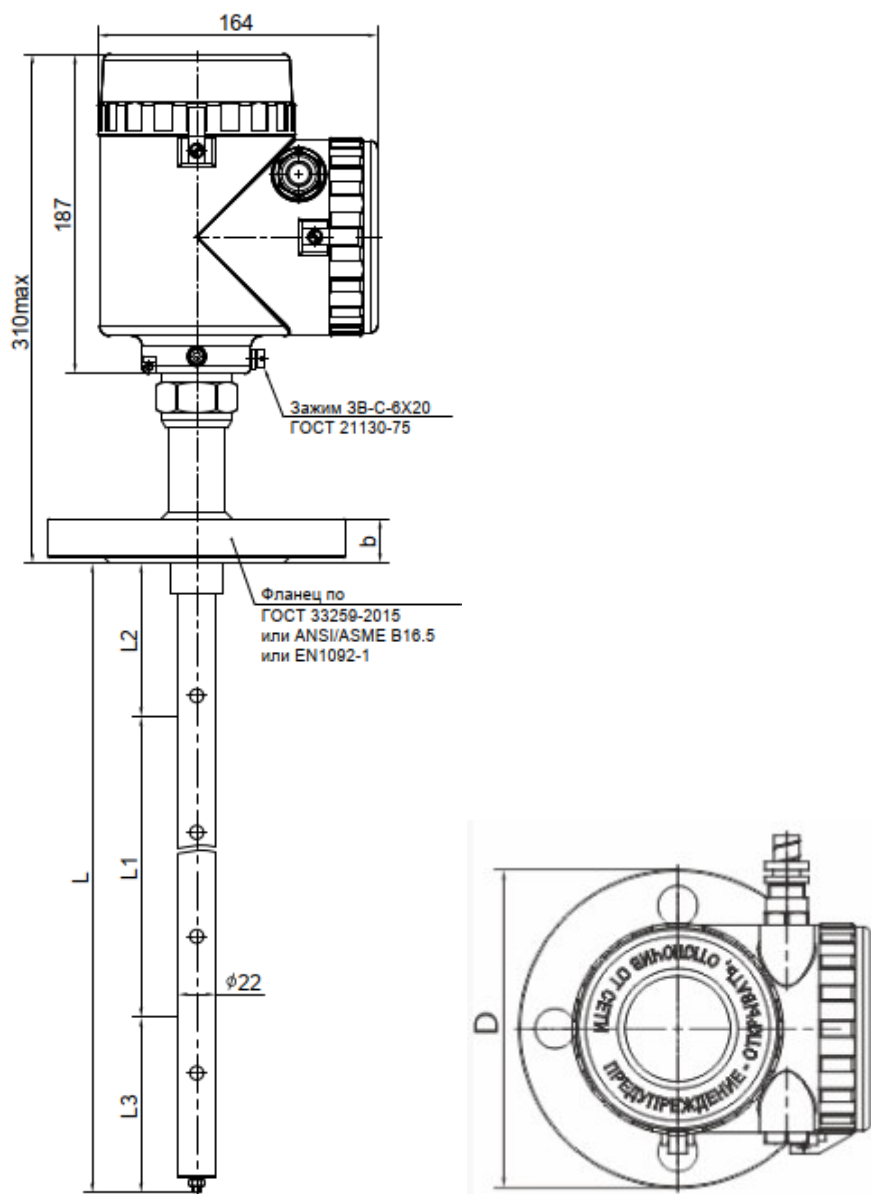
Масса 3,5 кг при $L = 1000$ мм с увеличением массы на 0,1 кг на каждые 100 мм

L – длина погружаемой части, мм;

$L1$ – диапазон измерений, мм;

$L2, L3$ – верхний и нижний неизмеряемые уровни, мм.

Рисунок Г.3 - Габаритные и установочные размеры преобразователей со стержневым чувствительным элементом для работы при температурах не более 160 °С и давлений не более 16,0 МПа, способ присоединения – штуцер.



Масса от 5,8 кг при L – 1000 мм с увеличением массы на 0,15 кг на каждые 100 мм

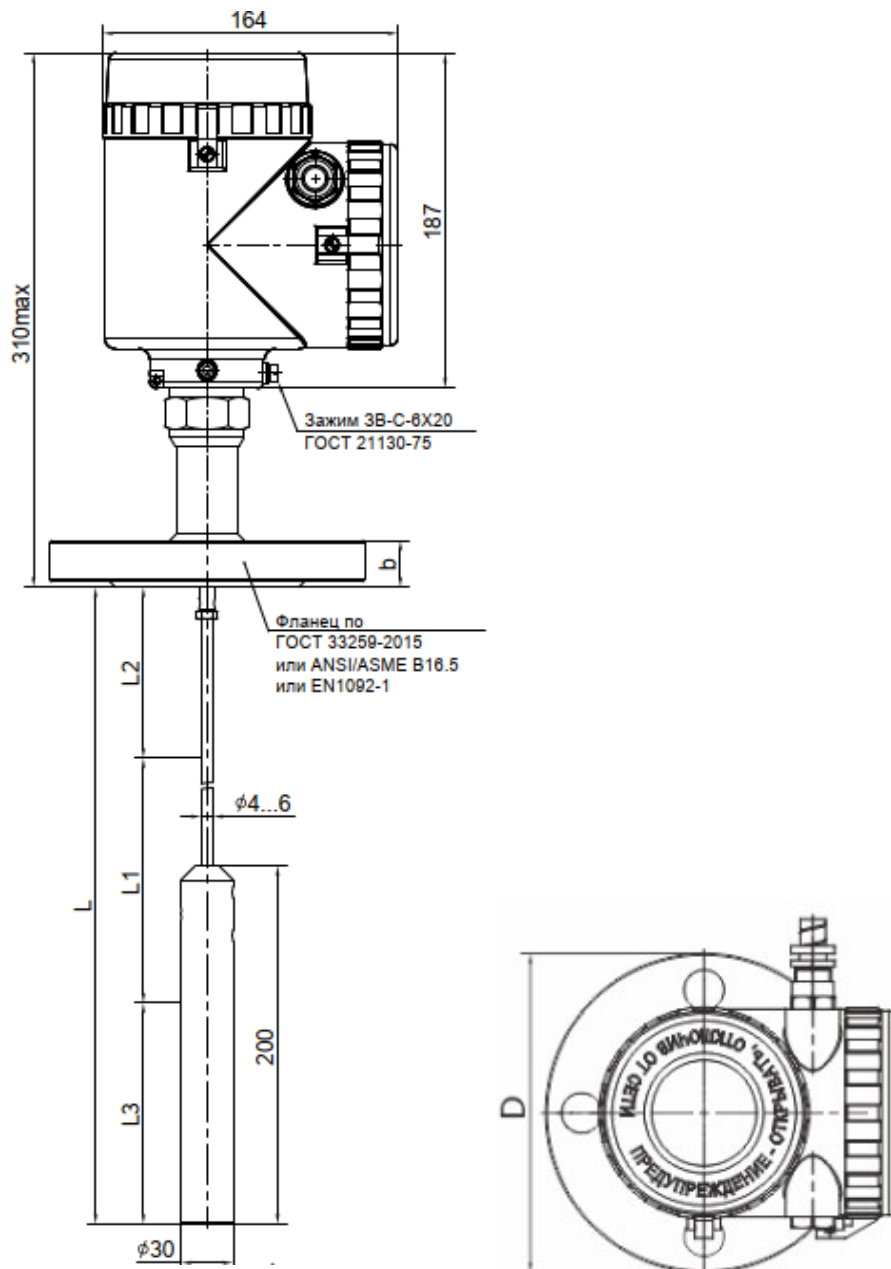
L – длина погружаемой части, мм;

L1 – диапазон измерений, мм;

L2, L3 – верхний и нижний неизмеряемые уровни, мм.

Исполнения уплотнительной поверхности фланца: А, В, С, D, Е, F, J, L, М.

Рисунок Г.4 - Габаритные и установочные размеры преобразователей с коаксиальным чувствительным элементом для работы при температурах не более 160 °С и давлений не более 16,0 МПа, способ присоединения – фланец.



Масса 5,8 кг при $L = 1000$ мм с увеличением массы на 0,1 кг на каждые 100 мм

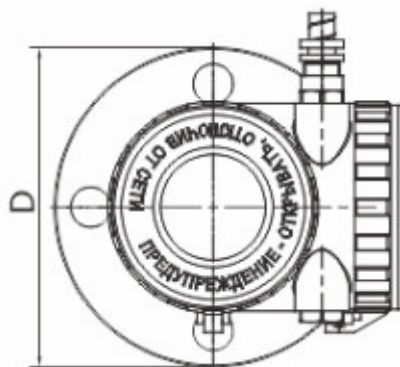
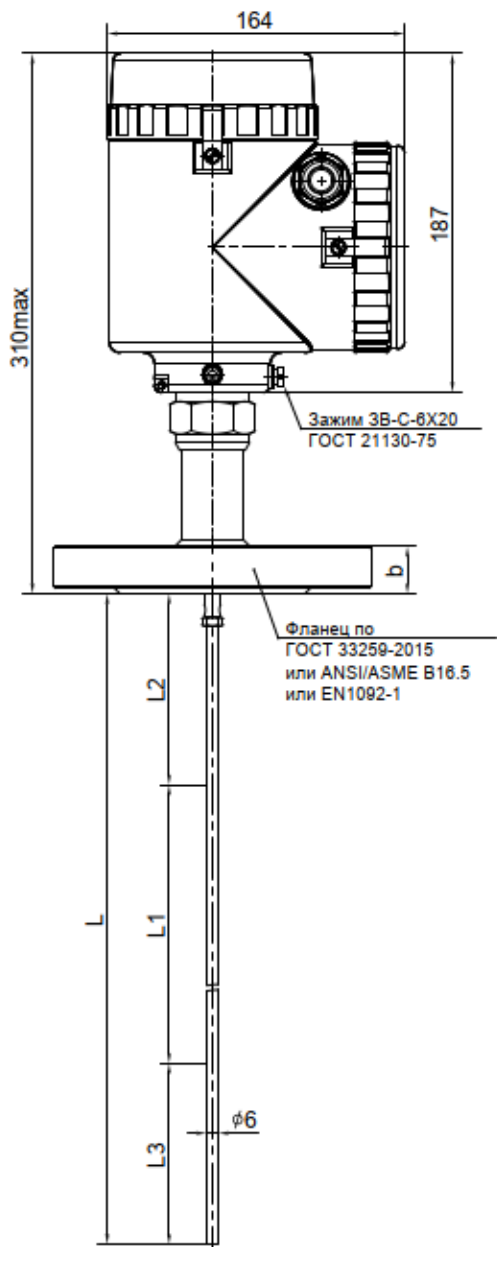
L – длина погружаемой части, мм;

$L1$ – диапазон измерений, мм;

$L2, L3$ – верхний и нижний неизмеряемые уровни, мм.

Исполнения уплотнительной поверхности фланца: А, В, С, D, Е, F, J, L, М.

Рисунок Г.5 - Габаритные и установочные размеры преобразователей с тросовым чувствительным элементом для работы при температурах не более 160 °С и давлений не более 16,0 МПа, способ присоединения – фланец.



Масса от 5,5 кг при L – 1000 мм с увеличением массы на 0,1 кг на каждые 100 мм

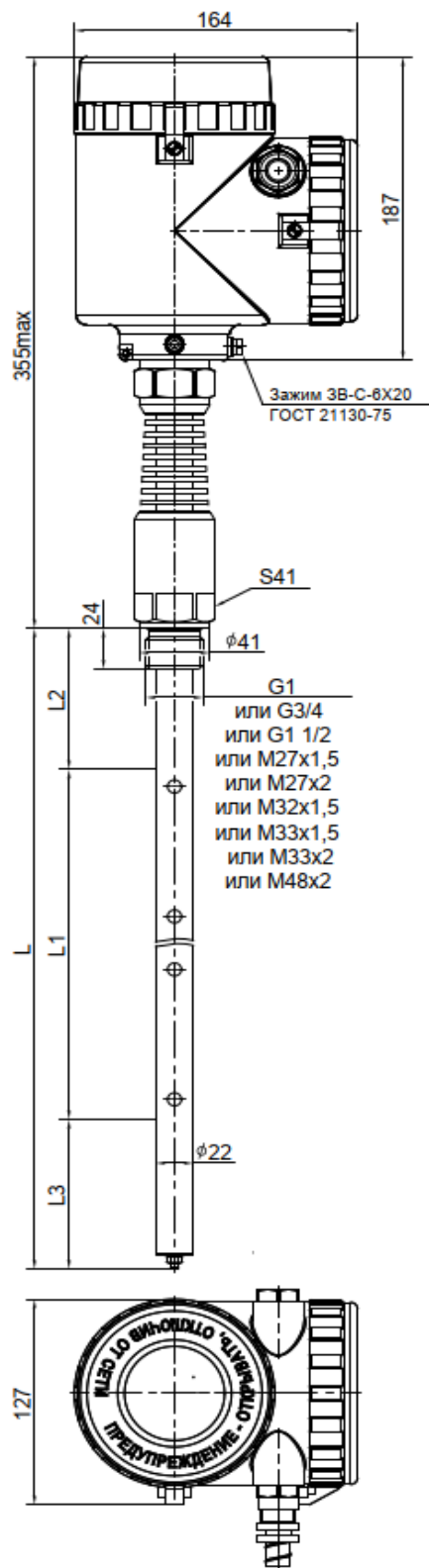
L – длина погружаемой части, мм;

L1 – диапазон измерений, мм;

L2, L3 – верхний и нижний неизмеряемые уровни, мм.

Исполнения уплотнительной поверхности фланца: А, В, С, D, Е, F, J, L, М.

Рисунок Г.6 - Габаритные и установочные размеры преобразователей со стержневым чувствительным элементом для работы при температурах не более 160 °С и давлений не более 16,0 МПа, способ присоединения – фланец.



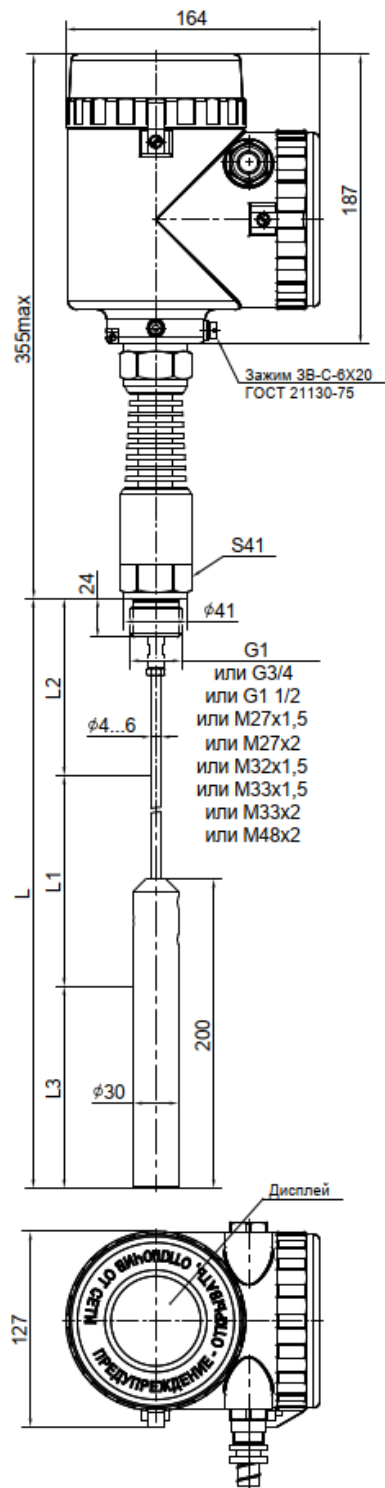
Масса 4,5 кг при L – 1000 мм с увеличением массы на 0,15 кг на каждые 100 мм

L – длина погружаемой части, мм;

L1 – диапазон измерений, мм;

L2, L3 – верхний и нижний неизмеряемые уровни, мм

Рисунок Г.7 - Габаритные и установочные размеры преобразователей с коаксиальным чувствительным элементом для работы при температурах не более 250 °С и давлений не более 16,0 МПа, способ присоединения – штуцер.



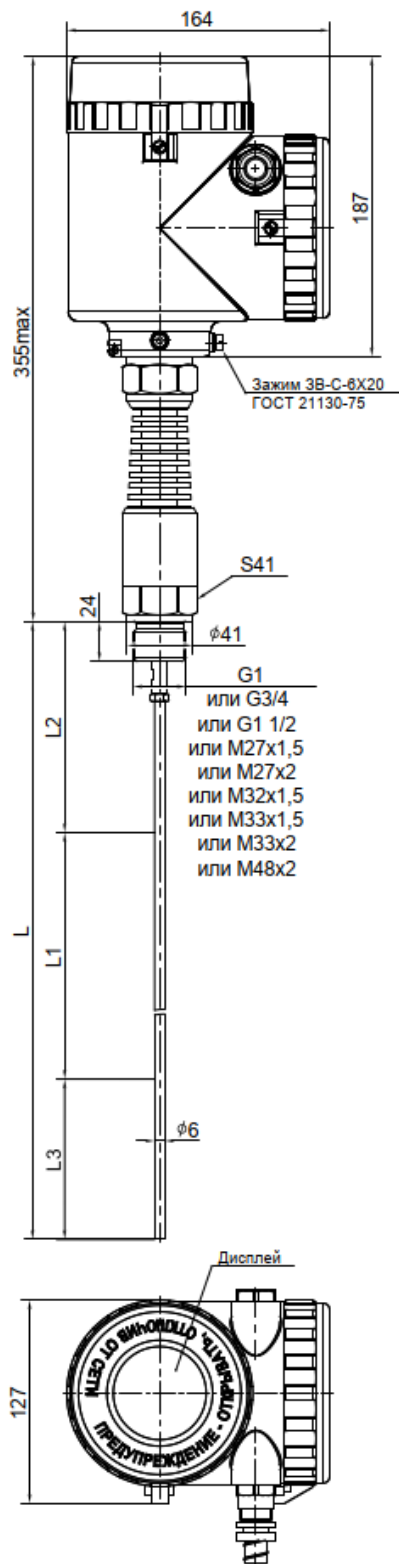
Масса 5,0 кг при $L = 1000$ мм с увеличением массы на 0,1 кг на каждые 100 мм

L – длина погружаемой части, мм;

$L1$ – диапазон измерений, мм;

$L2, L3$ – верхний и нижний неизмеряемые уровни, мм.

Рисунок Г.8. Габаритные и установочные размеры преобразователей с тросовым чувствительным элементом для работы при температурах не более 250 °С и давлений не более 16,0 МПа, способ присоединения – штуцер.



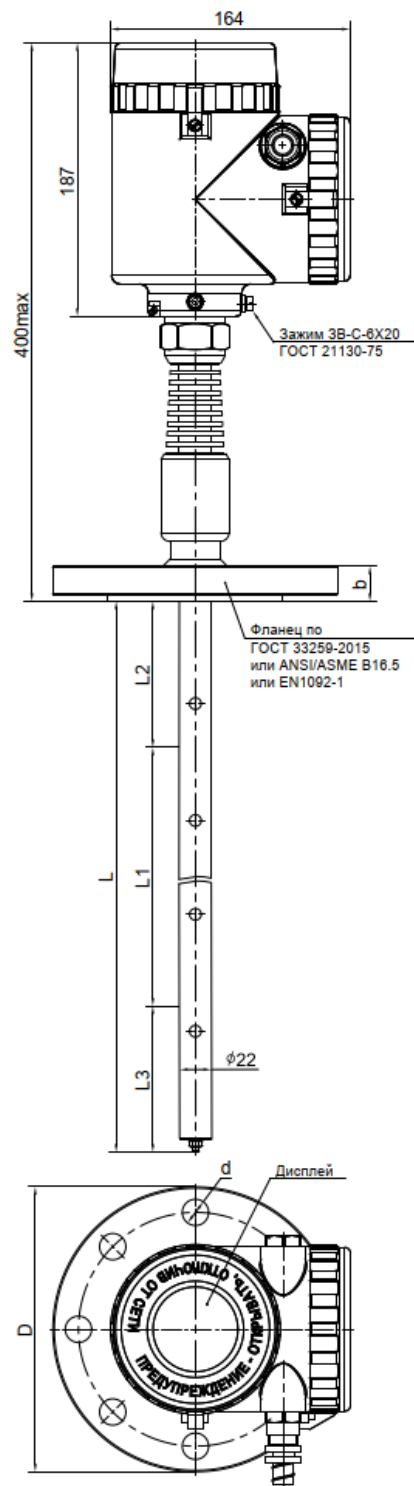
Масса 4,0 кг при L – 1000 мм с увеличением массы на 0,1 кг на каждые 100 мм

L – длина погружаемой части, мм;

L1 – диапазон измерений, мм;

L2, L3 – верхний и нижний неизмеряемые уровни, мм.

Рисунок Г.9. Габаритные и установочные размеры преобразователей со стержневым чувствительным элементом для работы при температурах не более 250 °С и давлений не более 16,0 МПа, способ присоединения – штуцер.



Масса от 6,3 кг при $L = 1000$ мм с увеличением массы на 0,15 кг на каждые 100 мм

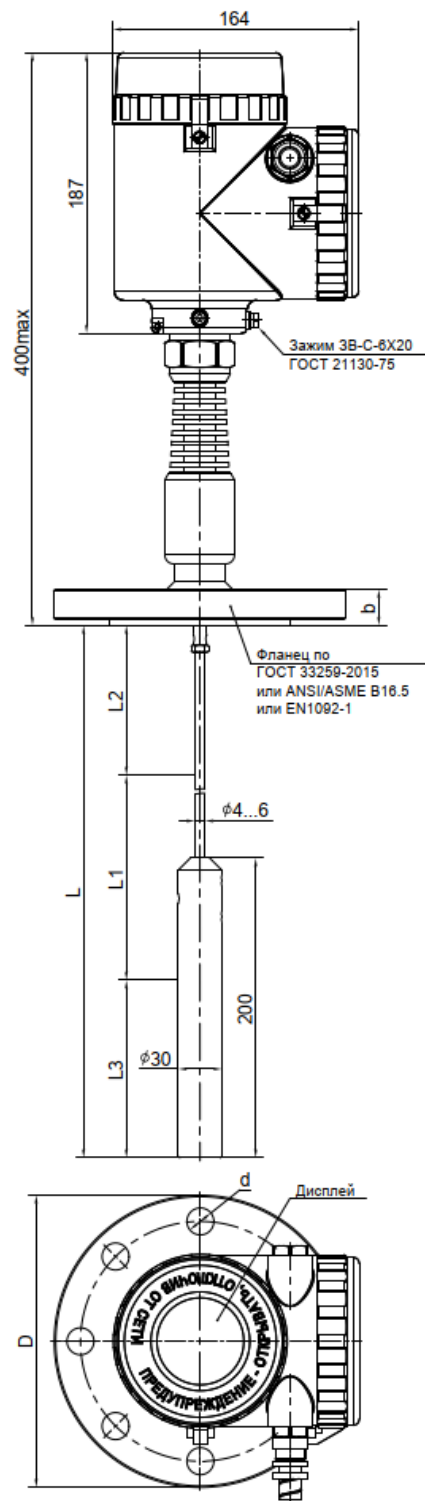
L – длина погружаемой части, мм;

$L1$ – диапазон измерений, мм;

$L2, L3$ – верхний и нижний неизмеряемые уровни, мм.

Исполнения уплотнительной поверхности фланца: А, В, С, D, Е, F, J, L, М.

Рисунок Г.10. Габаритные и установочные размеры преобразователей с коаксиальным чувствительным элементом для работы при температурах не более 250 °С и давлений не более 16,0 МПа, способ присоединения – фланец.



Масса от 6,3 кг при $L = 1000$ мм с увеличением массы на 0,1 кг на каждые 100 мм

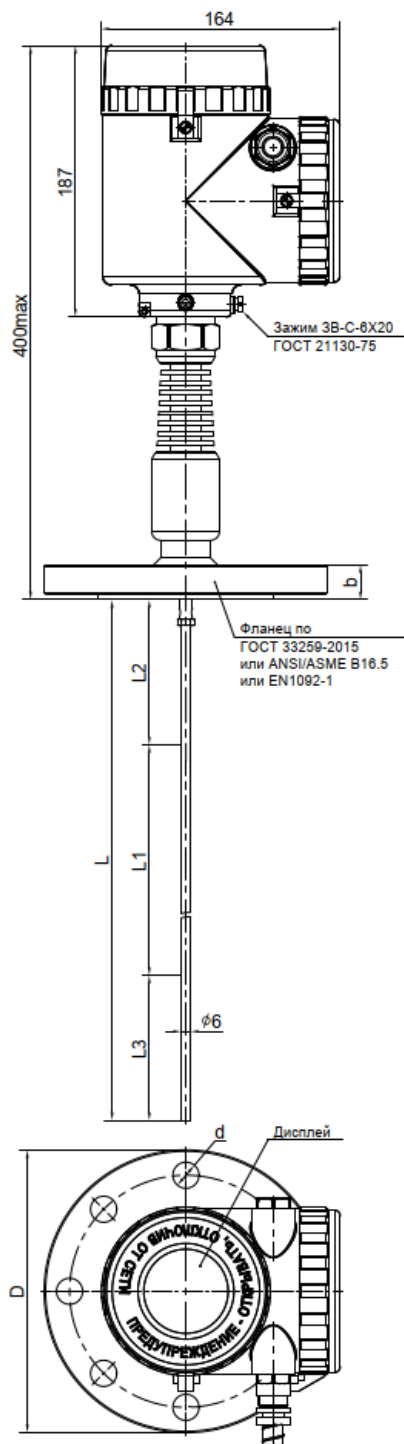
L – длина погружаемой части, мм;

$L1$ – диапазон измерений, мм;

$L2, L3$ – верхний и нижний неизмеряемые уровни, мм.

Исполнения уплотнительной поверхности фланца: А, В, С, D, E, F, J, L, M.

Рисунок Г.11. Габаритные и установочные размеры преобразователей с тросовым чувствительным элементом для работы при температурах не более 250 °С и давлений не более 16,0 МПа, способ присоединения – фланец.



Масса от 6,0 кг при $L = 1000$ мм с увеличением массы на 0,1 кг на каждые 100 мм

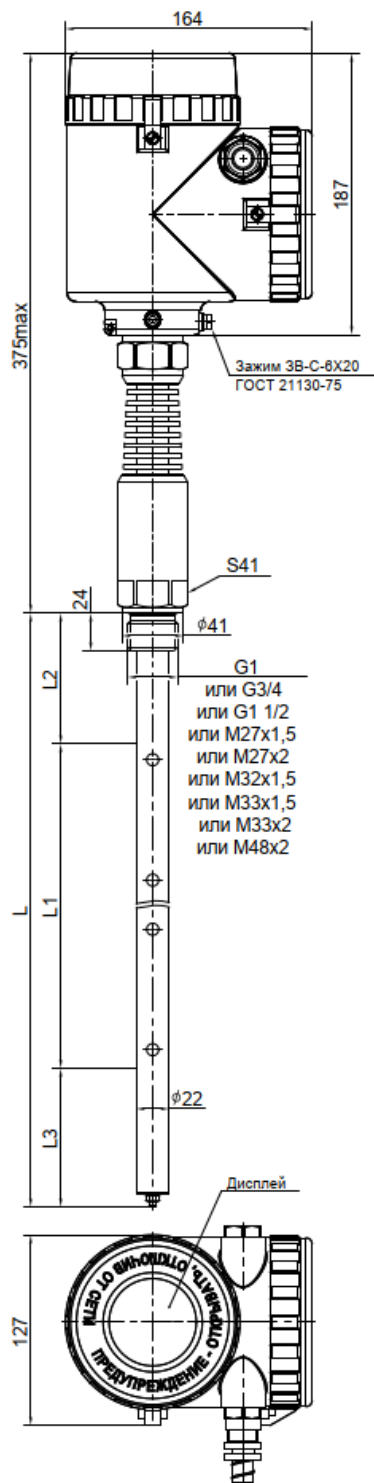
L – длина погружаемой части, мм;

$L1$ – диапазон измерений, мм;

$L2, L3$ – верхний и нижний неизмеряемые уровни, мм.

Исполнения уплотнительной поверхности фланца: А, В, С, D, E, F, J, L, M.

Рисунок Г.12. Габаритные и установочные размеры преобразователей со стержневым чувствительным элементом для работы при температурах не более 250 °С и давлений не более 16,0 МПа, способ присоединения – фланец.



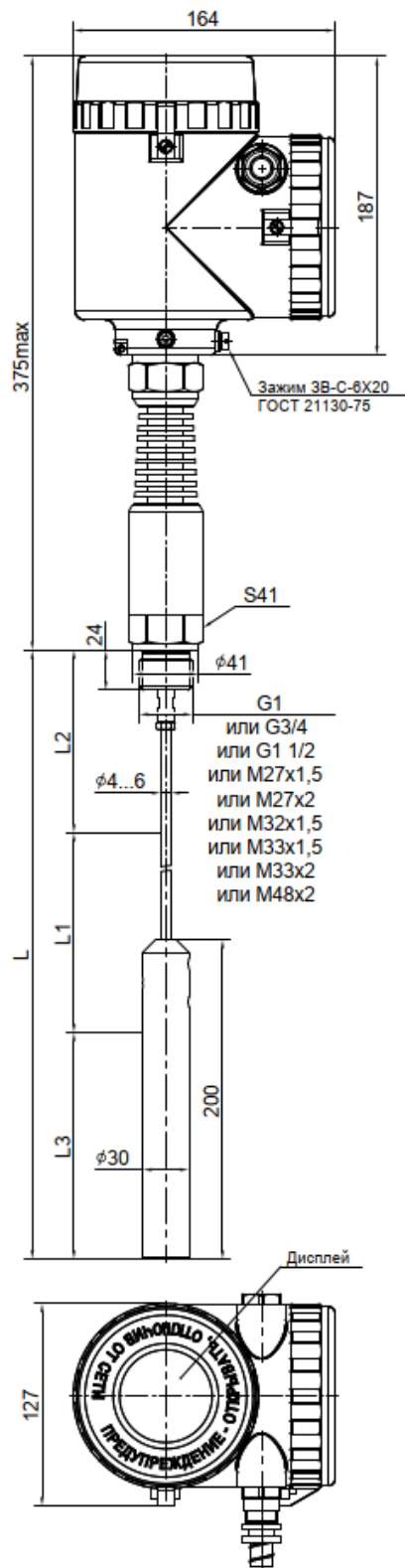
Масса 5,0 кг при L – 1000 мм с увеличением массы на 0,15 кг на каждые 100 мм

L – длина погружаемой части, мм;

L1 – диапазон измерений, мм;

L2, L3 – верхний и нижний неизмеряемые уровни, мм.

Рисунок Г.13. Габаритные и установочные размеры преобразователей с коаксиальным чувствительным элементом для работы при температурах не более 450 °С и давлений не более 16,0 МПа, способ присоединения – штуцер.



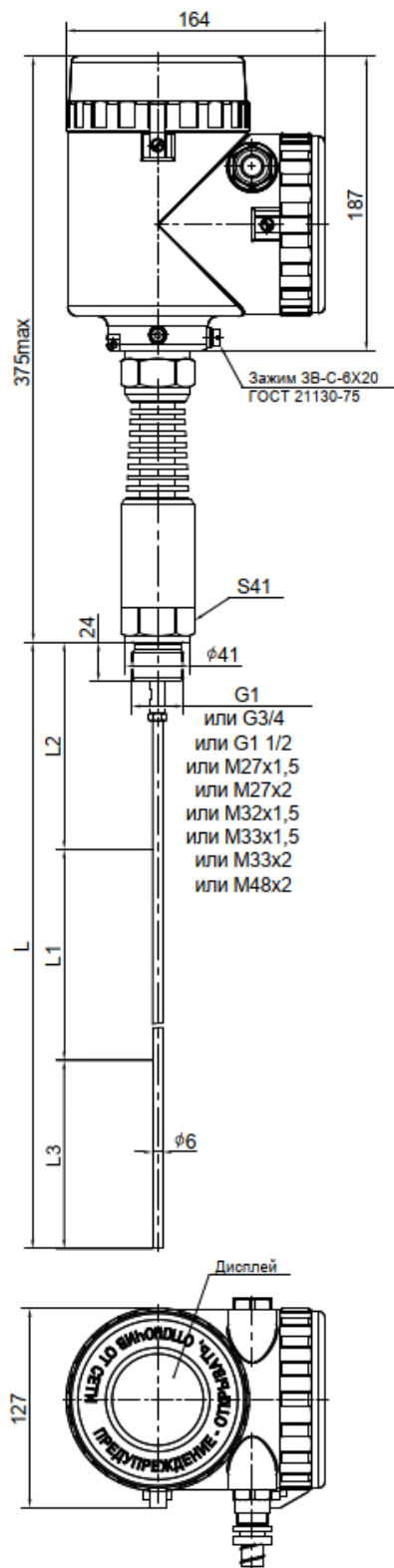
Масса 5,5 кг при L – 1000 мм с увеличением массы на 0,1 кг на каждые 100 мм

L – длина погружаемой части, мм;

L1 – диапазон измерений, мм;

L2, L3 – верхний и нижний неизмеряемые уровни, мм.

Рисунок Г.14. Габаритные и установочные размеры преобразователей с тросовым чувствительным элементом для работы при температурах не более 450 °С и давлений не более 16,0 МПа, способ присоединения – штуцер.



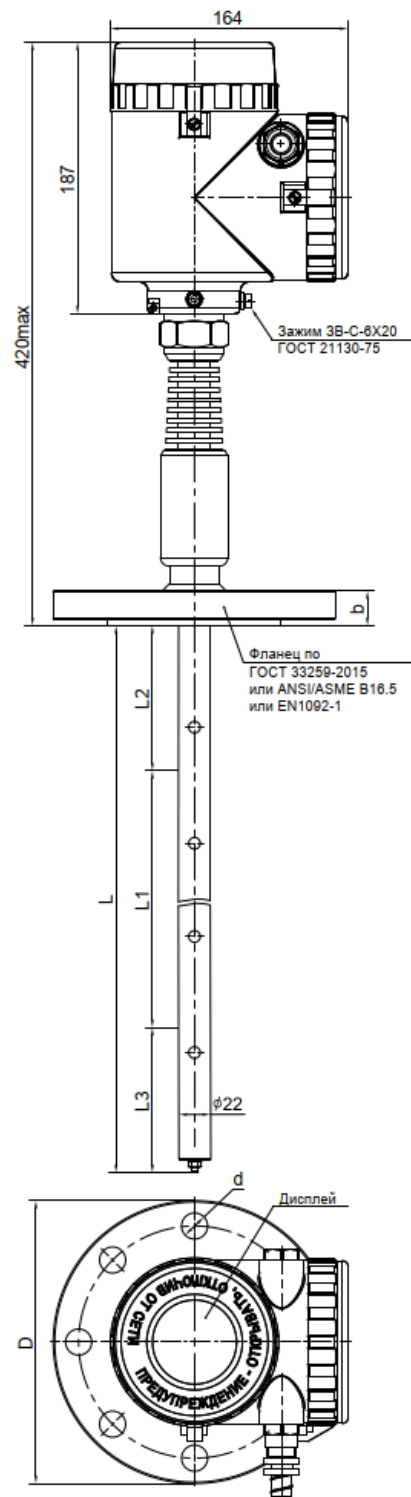
Масса 4,5 кг при L – 1000 мм с увеличением массы на 0,1 кг на каждые 100 мм

L – длина погружаемой части, мм;

L1 – диапазон измерений, мм;

L2, L3 – верхний и нижний неизмеряемые уровни, мм.

Рисунок Г.15. Габаритные и установочные размеры преобразователей со стержневым чувствительным элементом для работы при температурах не более 450 °С и давлений не более 25,0 МПа, способ присоединения – штуцер.



Масса от 6,8 кг при $L = 1000$ мм с увеличением массы на 0,15 кг на каждые 100 мм

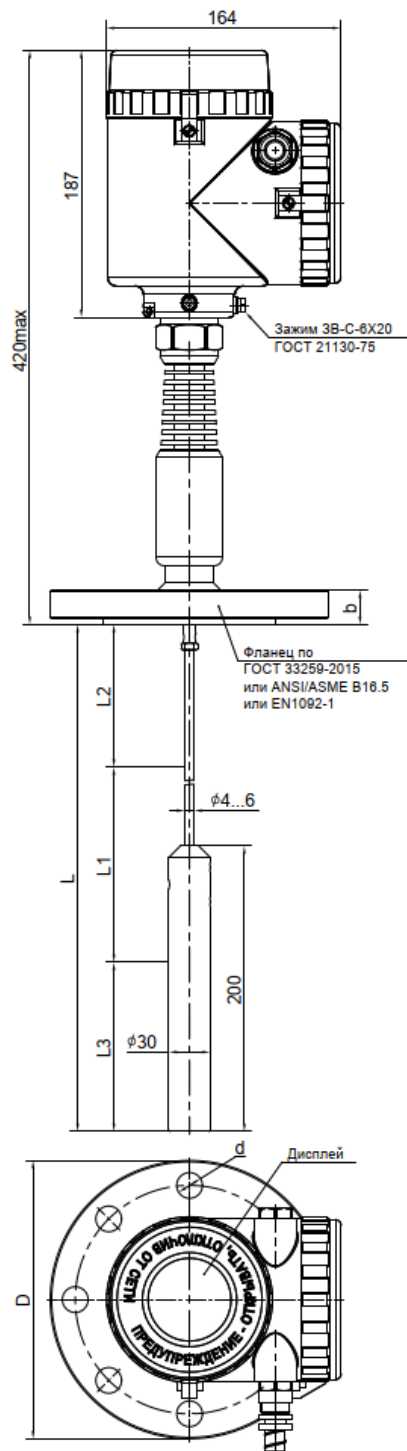
L – длина погружаемой части, мм;

$L1$ – диапазон измерений, мм;

$L2, L3$ – верхний и нижний неизмеряемые уровни, мм.

Исполнения уплотнительной поверхности фланца: А, В, С, D, Е, F, J, L, М.

Рисунок Г.16. Габаритные и установочные размеры преобразователей с коаксиальным чувствительным элементом для работы при температурах не более 450 °С и давлений не более 25,0 МПа, способ присоединения – фланец.



Масса от 6,8 кг при $L = 1000$ мм с увеличением массы на 0,1 кг на каждые 100 мм

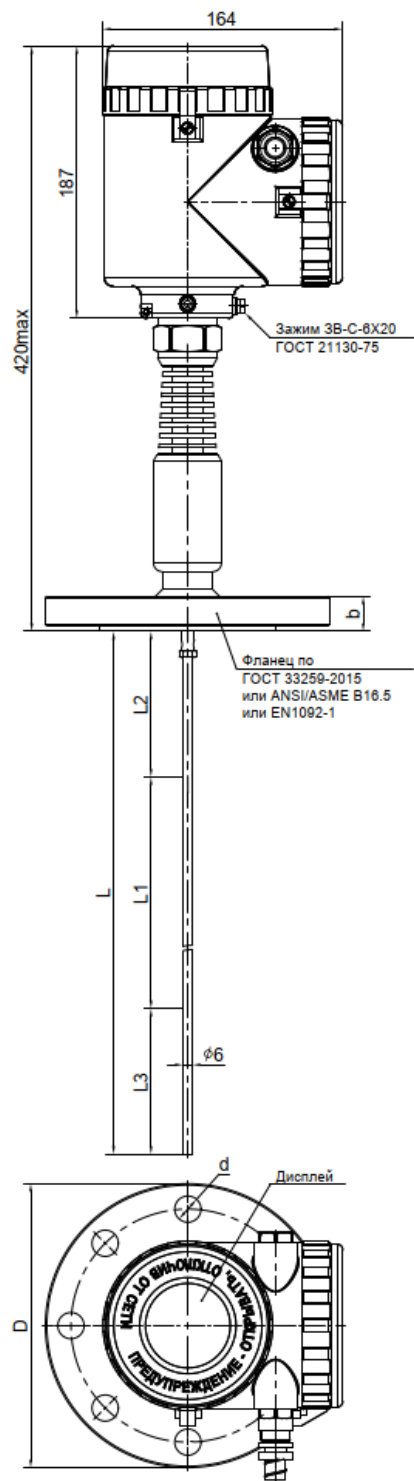
L – длина погружаемой части, мм;

L_1 – диапазон измерений, мм;

L_2, L_3 – верхний и нижний неизмеряемые уровни, мм.

Исполнения уплотнительной поверхности фланца: А, В, С, D, Е, F, J, L, M.

Рисунок Г.17. Габаритные и установочные размеры преобразователей с тросовым чувствительным элементом для работы при температурах не более 450 °С и давлений не более 25,0 МПа, способ присоединения – фланец.



Масса от 6,5 кг при $L = 1000$ мм с увеличением массы на 0,1 кг на каждые 100 мм

L – длина погружаемой части, мм;

$L1$ – диапазон измерений, мм;

$L2, L3$ – верхний и нижний неизмеряемые уровни, мм.

Исполнения уплотнительной поверхности фланца: А, В, С, D, Е, F, J, L, М.

Рисунок Г.18. Габаритные и установочные размеры преобразователей со стержневым чувствительным элементом для работы при температурах не более 450 °С и давлений не более 25,0 МПа, способ присоединения – фланец.